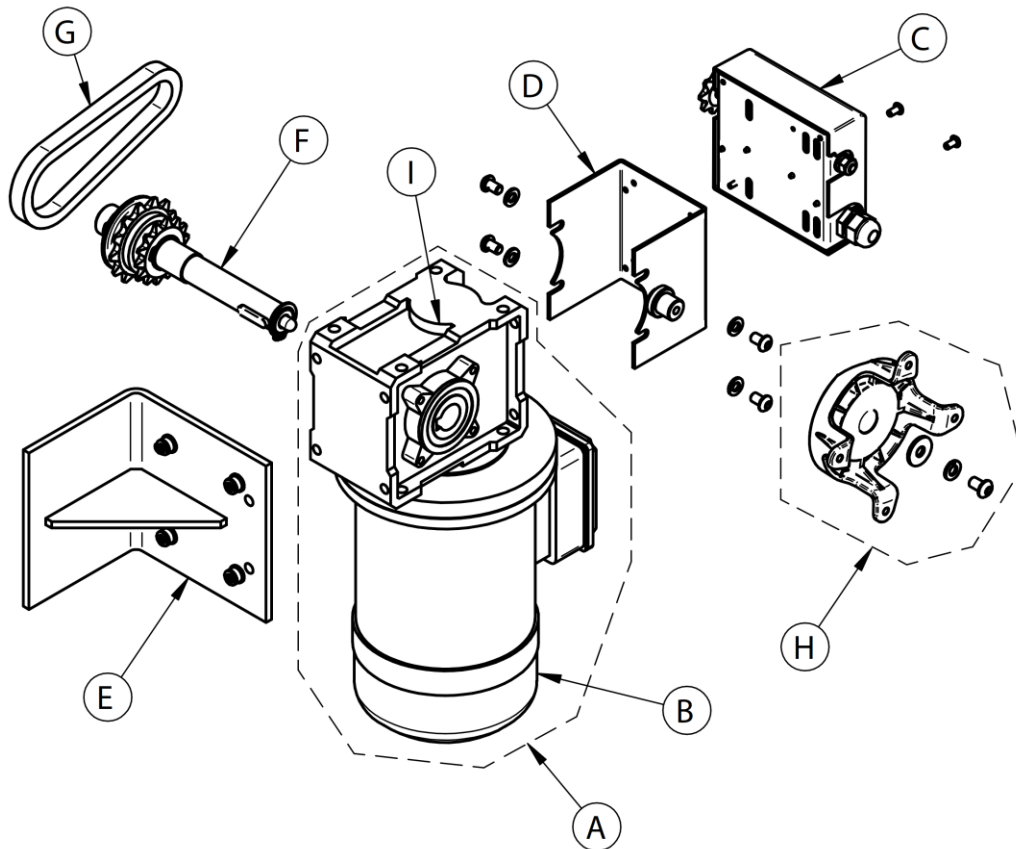


# LISTA DE REPUESTOS / SPARE PARTS LIST



		SI210C	SI210DC	SI230C	SI230DC
A	MOTORREDUCTOR / motor - gearbox	07A053		07A052	
B	MOTOR / motor	07A054		07A037	
C	FINAL DE CARRERA / limit switch	07B001*			
D	PLACA BASE FINAL DE CARRERA / limit switch base plate	07A049	07B023	07A049	07B023
E	SOPORTE ACCIONADOR / operator mounting plate	ASI01			
F	CONJUNTO EJE + PIÑÓN + CHAVETA / shaft + pinion + key ensemble	07B006	07B026	07B006	07B026
G	CADENA / chain	07B030**			
H	CONJUNTO DESBLOQUEO / unlocking ensemble		07B025		07B025
I	GEARBOX / reductora	07A038			

\*FINAL DE CARRERA (C): Para números de serie anteriores a 04181791 cambiar también subconjunto G.

\*\*CADENA (G): números de serie anteriores a 04181791: 07B014

\*LIMIT SWITCH (C): Serial numbers previous to 04181791 replace also the ensemble G.

\*\*CHAIN (G): Serial numbers previous to 04181791: 07B014

## LISTA DE REPUESTOS / SPARE PARTS LIST

---

		SI510C	SI510DC	SI530C	SI530DC	SI730C	SI730DC
A	MOTORREDUCTOR / <i>motor - gearbox</i>	07A051		07A050		07A092	
B	MOTOR / <i>motor</i>	07A035		07A036		07A095	
C	FINAL DE CARRERA / <i>limit switch</i>	07B001*					
D	PLACA BASE FINAL DE CARRERA / <i>limit switch base plate</i>	07A049	07B023	07A049	07B023	07A049	07B023
E	SOPORTE ACCIONADOR / <i>operator mounting plate</i>	ASI01					
F	CONJUNTO EJE + PIÑÓN + CHAVETA / <i>shaft + pinion + key ensemble</i>	07B006	07B026	07B006	07B026	07B006	07B026
G	CADENA / <i>chain</i>	07B030**					
H	CONJUNTO DESBLOQUEO / <i>unlocking ensemble</i>		07B025		07B025		07B025
I	GEARBOX / <i>reductora</i>	07A039					

\*FINAL DE CARRERA (C): Para números de serie anteriores a 04181791 cambiar también subconjunto G.

\*\*CADENA (G): números de serie anteriores a 04181791: 07B014

---

\*LIMIT SWITCH (C): Serial numbers previous to 04181791 replace also the ensemble G.

\*\*CHAIN (G): Serial numbers previous to 04181791: 07B014