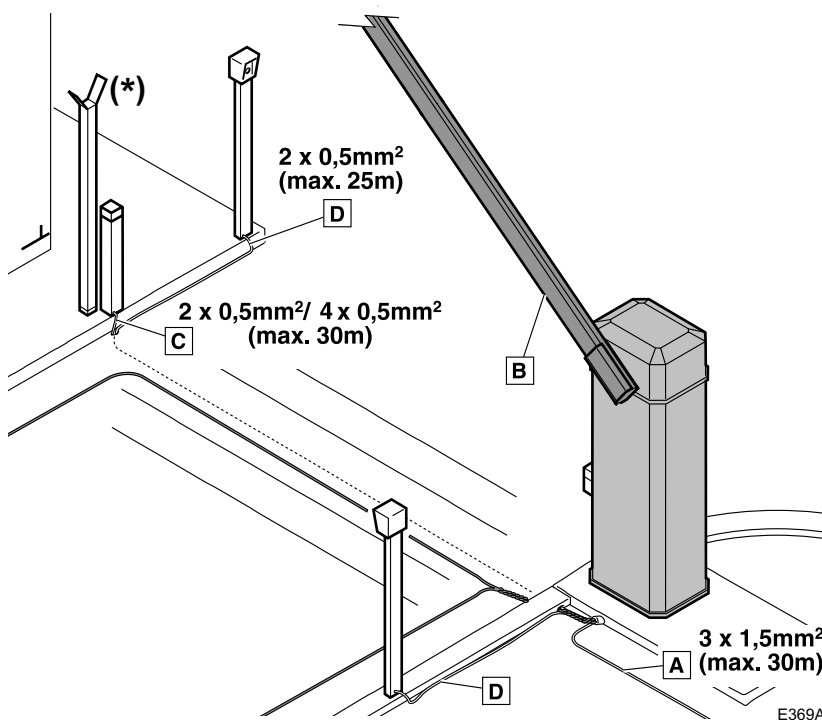


Esta guía rápida es un resumen del manual de instalación completo. Dicho manual contiene advertencias de seguridad y otras explicaciones que deben ser tenidas en cuenta. Puede descargar la versión más actualizada de esta guía y del manual de instalación en el apartado "Descargas" de la web de Erreka: <http://www.erreka.com>.

AVISO

Las opciones y funciones descritas en la presente guía son aplicables a partir de la versión del *firmware* que se indica sobre el circuito. El *firmware*, como parte de un proceso de mejora continua, está sujeto a la incorporación de nuevas funcionalidades o a su ampliación, y como consecuencia a la generación de nuevas versiones no necesariamente compatibles con las anteriores. Por lo tanto, si la versión de su *firmware* es inferior a la indicada en esta guía, es posible que algunas opciones y funciones no estén disponibles o sean diferentes.

Elementos de la instalación completa



El dibujo muestra una barrera GO PLUS de modelo derecho con tira de LEDs.

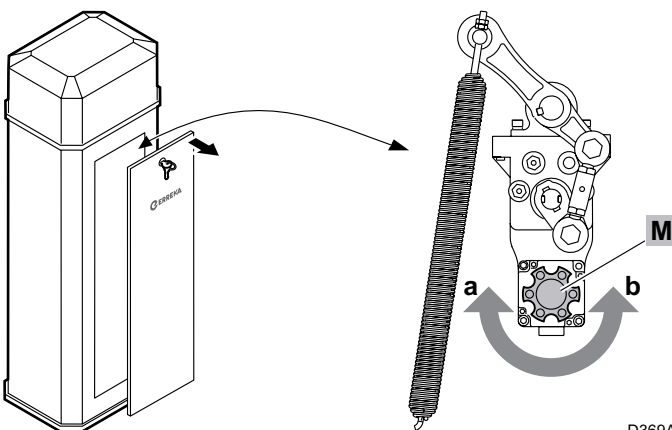
*: soporte de barra fijo (AG015). Es necesario instalar el soporte de barra fijo (AG015) o móvil (AG016) para barreras de longitudes iguales o superiores a 4m.

Cableado eléctrico

- A: Alimentación general
3x1,5mm² (max. 30m)
- B: Tira de LEDs rojos / verdes
- C: Fococélulas (Tx / Rx)
2x0,5mm² / 4x0,5mm² (max. 30m)
- D: Selector de llave
2x0,5mm² (max. 25m)

Accionamiento manual

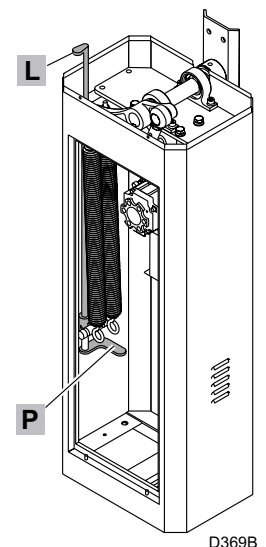
Gire la maneta (M) en sentido necesario (a) o (b) para subir o bajar la barrera según se necesite.
(Se muestra una barrera GO PLUS modelo derecho)



Apertura de la tapa superior

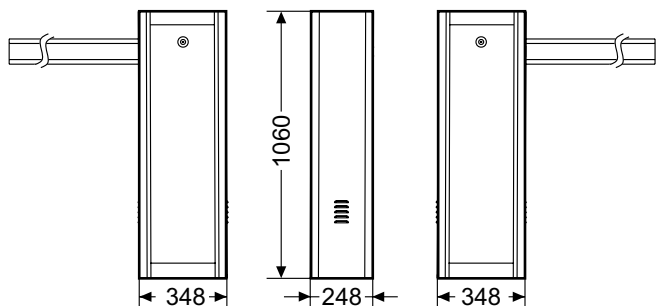
Para retirar la tapa superior (solo modelos GO PLUS) es necesario girar la palanca (P) que se encuentra junto al anclaje inferior de los muelles de equilibrado. De esta manera se gira la leva de desbloqueo (L).

(Se muestra una barrera GO PLUS modelo derecho)



Modelos GO (hasta 5m)

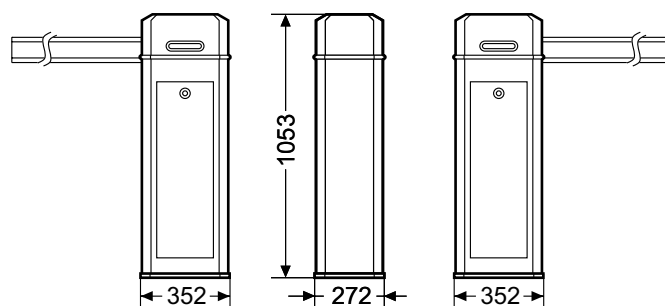
Modelo izquierdo GO524BECI Modelo derecho GO524BEC D
(cierre hacia la izquierda) (cierre hacia la derecha)



E369D

Modelos GO PLUS (hasta 8m)

Modelo izquierdo GOP24BECI Modelo derecho GOP24BEC D
(cierre hacia la izquierda) (cierre hacia la derecha)



E369E

Elección del muelle o muelles de equilibrado

Los muelles de equilibrado a utilizar dependen de la longitud del brazo de la barrera, del tipo de brazo y de los accesorios que se coloquen en el brazo (en definitiva, del peso total del brazo).

En las tablas adjuntas se indican los muelles a utilizar, según los casos. El uso de otros accesorios podría influir en la elección de los muelles.

☞ Si tiene que cambiar el muelle, es preferible hacerlo antes de instalar la barrera y el brazo.

Barreras GO (GO524BEC) y GO PLUS (GOP24BEC)				
Accesorios instalados	Tipo de brazo y longitud del mismo			
	Recto 0-2,5m (AGO02-AGO04)	Recto 2,5-3m (AGO02-AGO04)	Recto 3-4m (AGO02-AGO04) Telescópico 4m (AGO01)	Recto 4-5m (AGO03-AGO05) Telescópico 5m (AGO01)
Ninguno Luces LED Barra goma Soporte móvil (*) Luces LED + Pata móvil Barra goma + Pata móvil	Sin muelles	1x Ø4	1x Ø5 Recto 5m: 1x Ø5	1x Ø4 + 1x Ø5 Recto 6m (configuración standard GO): 1x Ø4 + 1x Ø5

Barreras GO PLUS (GOP24BEC)	
Accesorios instalados	Tipo de brazo y longitud del mismo
	Telescópico 6m (AGO06) Telescópico 8m (AGO07-AGO08)
Ninguno Luces LED Barra goma Soporte móvil (*) Luces LED + Pata móvil Barra goma + Pata móvil	2x Ø5 (configuración standard GO PLUS) 2x Ø5 + 2x Ø6 (Ø6 posición central - Ø5 posición lateral)

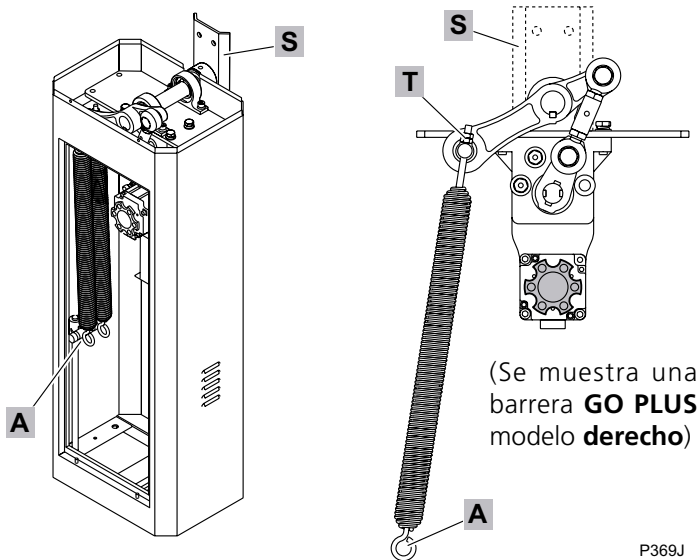
Barreras GO PLUS (GOP24BEC)			
Accesorios instalados	Brazo oval articulado 90°		
	longitud 3m (AGO11)	longitud 4m (AGO10)	longitud 5m (AGO09)
Ninguno	1x Ø5	2x Ø5	1x Ø4 + 1x Ø6

Barreras GO PLUS (GOP24BEC)	
Accesorios instalados	Brazo oval con faldón
	longitud 3m (AGO13-AGO17) longitud 4m (AGO14-AGO18)
Ninguno	2x Ø5 1x Ø4 + 1x Ø6

* Es necesario instalar el soporte de barra fijo (AGO15) o móvil (AGO16) para barreras de longitudes iguales o superiores a 4m.

☞ Es posible montar más brazos que los indicados en esta tabla, vea el manual completo para más información.

Cambio del muelle



P369J

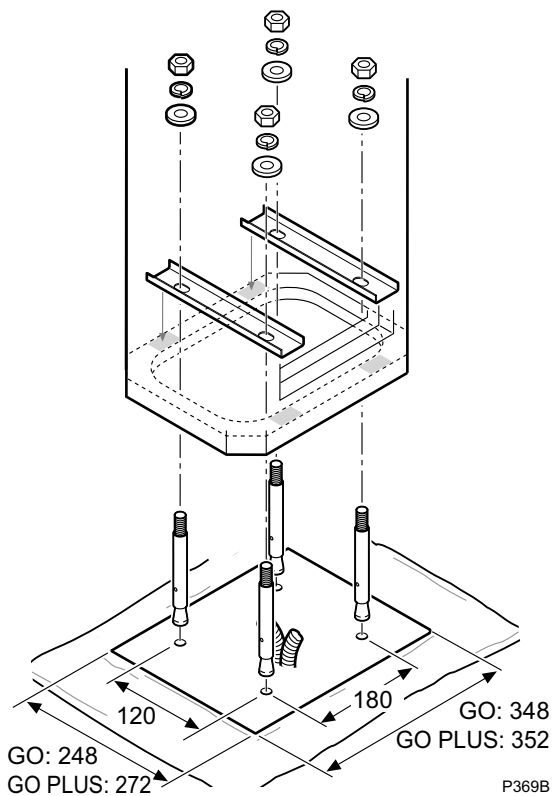
☛ Si tiene que cambiar el muelle o muelles, hágalo antes de instalar la barrera y el brazo.

- 1 Coloque el soporte (S) del brazo en posición vertical.
- 2 Afloje las tuercas (T) en sentido antihorario hasta dejar el muelle o muelles sin tensión. Retírelas completamente.
- 3 Retire el muelle o muelles desenchajándolos del anclaje inferior (A).
- 4 Coloque el nuevo muelle o muelles tal y como estaban los anteriores.
- 5 Enrosque las tuercas (T) y equilibre la barrera como se describe más adelante. Tenga en cuenta que si hay varios muelles deben quedar con el mismo tensado, por lo que las tuercas (T) de ambos muelles deben apretarse por igual.

Montaje en el suelo

Prepare una base firme y fije la barrera con los elementos suministrados:

- Pernos de expansión
- Pletinas
- Arandelas
- Arandelas muelle
- Tuercas



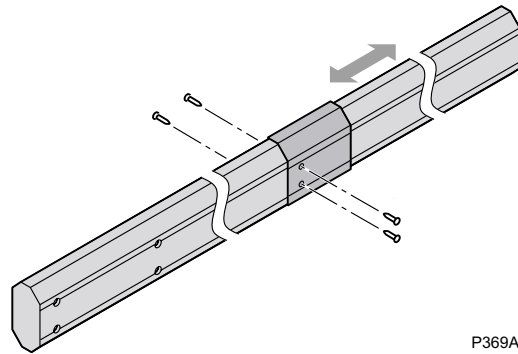
P369B

Preparación del brazo: longitud y tira de LEDs

Ajuste de la longitud del brazo:

Si el brazo no es telescópico, córtelo a la longitud deseada.

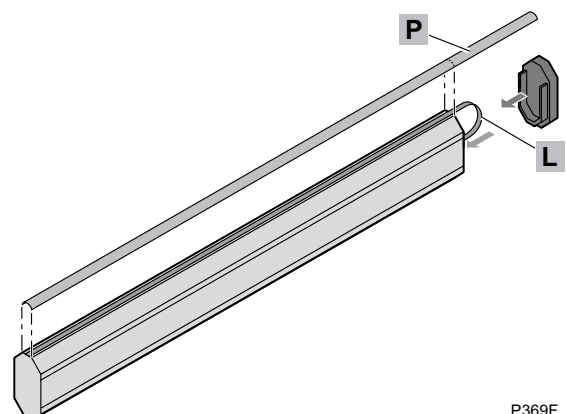
Si el brazo es telescópico no es necesario cortarlo, la longitud se ajusta introduciendo más o menos el tramo de menor sección dentro del tramo de mayor sección.



P369A

Ajuste de la longitud de la tira de LEDs:

Si ha acortado el brazo, la tira de LEDs (L) será excesivamente larga. No la corte, introduzca el sobrante en el interior del brazo por el extremo. Corte el sobrante de la pantalla protectora (P) de la tira de LEDs.

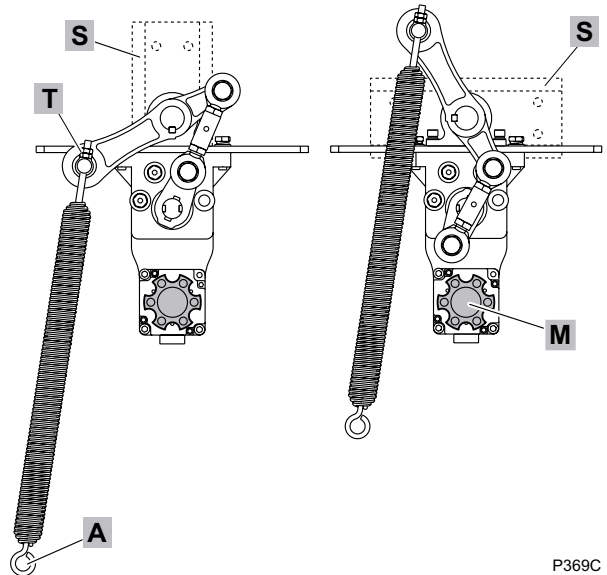


P369F

Montaje del brazo

- 1 Destense el muelle o los muelles aflojando las tuercas de tensado (T) y retire el muelle o los muelles del anclaje inferior (A).
- 2 Gire la maneta (M) hasta que el soporte (S) del brazo quede en posición horizontal.

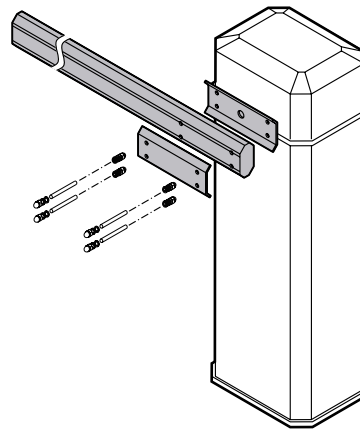
(Se muestra una barrera **GO PLUS** modelo **derecho**)



P369C

- 3 Instale el brazo como se muestra en la figura.

(Se muestra una barrera **GO PLUS** modelo **derecho**)

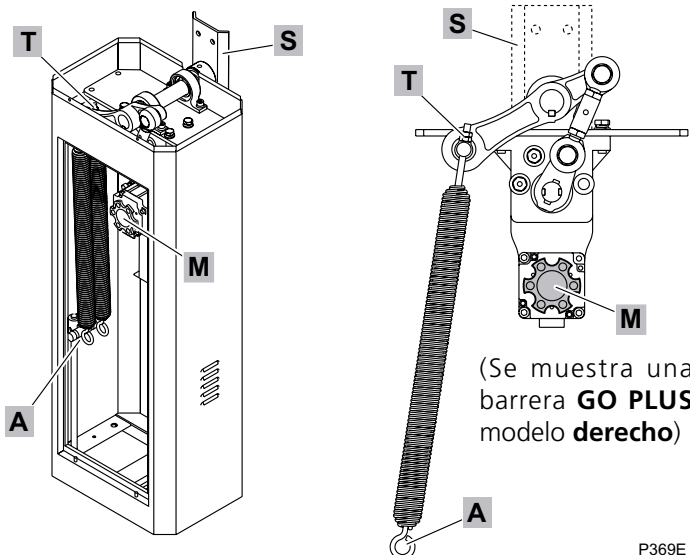


P369D

Equilibrado de la barrera

➡ **PARA UN CORRECTO FUNCIONAMIENTO, ES IMPRESCINDIBLE EQUILIBRAR LA BARRERA.**

- 1 Desconecte la alimentación eléctrica.
- 2 Con el soporte (S) del brazo en posición vertical, monte el muelle o los muelles en el anclaje inferior (A).
- 3 Tense el muelle o muelles mediante las tuercas de tensado (T). Si hay dos muelles, gire por igual las tuercas de los dos muelles para que queden tensados por igual.
- 4 Mediante la maneta (M), coloque la barrera en una posición de entre 30° y 60°. Si la barrera queda equilibrada, el tensado es correcto. Si la barrera desciende por debajo de 30°, hay que tensar más los muelles o colocar muelles más fuertes. Si la barrera asciende por encima de 60°, hay que destensar los muelles o colocar muelles más débiles.
- 5 Si no consigue equilibrar la barrera, cambie el muelle o muelles. Consulte las tablas de elección del muelle o muelles de equilibrado.

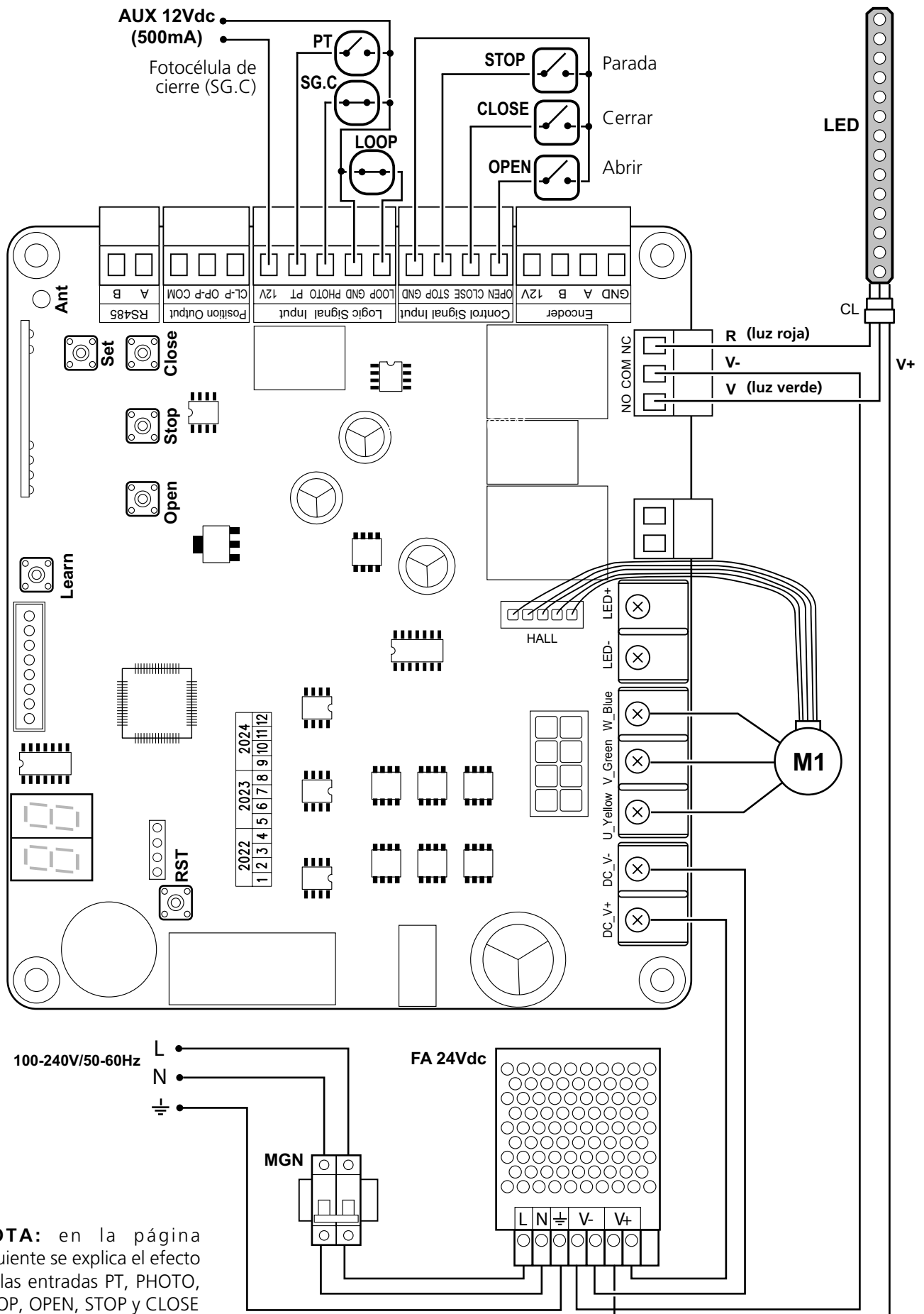


(Se muestra una barrera **GO PLUS** modelo **derecho**)

P369E

Conexión general

- El motor M1, la fuente de alimentación FA 24Vdc y el interruptor magnetotérmico MGN se suministran instalados y conectados.
- Si ha solicitado tira de LEDs (LED), instálela como se indica en el apartado "Instalación de la tira de LEDs" y conéctela como de indica en el apartado "Conexión de la tira de LEDs".

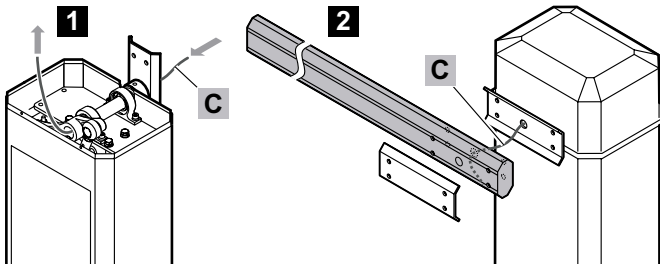


NOTA: en la página siguiente se explica el efecto de las entradas PT, PHOTO, LOOP, OPEN, STOP y CLOSE

Efecto de las entradas PT, PHOTO, LOOP, OPEN, STOP y CLOSE

ENTRADA	POSICIÓN DEL BRAZO					
	Abajo (cerrado)	Subiendo (abriendo)	Parado subiendo (en modo automático, temporizando)	Arriba (abierto) (en modo automático, temporizando)	Bajando (cerrando)	Parado bajando (en modo automático, temporizando)
INFRARED Seguridad en Cierre	Sin efecto	Termina de abrir	En modo semi-automático no permite el cierre. En modo automático sigue temporizando y cuando llega a 00 reinicia la temporización	En modo semi-automático no permite el cierre. En modo automático sigue temporizando y si al llegar a 00 sigue activado reinicia la temporización	Para e invierte el movimiento hasta la apertura. En modo automático además cierra	En modo semi-automático no permite el cierre. En modo automático sigue temporizando y si al llegar a 00 sigue activado reinicia la temporización
LOOP Seguridad en Cierre (Cierre inmediato)	Sin efecto	Termina de abrir y cierra inmediatamente	Abre completamente y a continuación cierra	En modo semi-automático no permite el cierre y al desactivarse cierra inmediatamente. En modo automático reinicia el tiempo de espera y al desactivarse cierra inmediatamente	Para, invierte el movimiento hasta la apertura y cierra inmediatamente	Abre completamente y cierra inmediatamente
PT Activación Paso a Paso	Abre	Para. En modo automático, además temporiza y cierra	Cierra	Cierra	Para. En modo automático además temporiza y cierra	Abre
STOP Parada	Para mientras esté activado	Para. En modo automático, además temporiza y cierra	Mientras esté activado, en modo semi-automático para; en modo automático temporiza, para y reinicia la temporización	Mientras esté activado, en modo semi-automático para; en modo automático temporiza, para y reinicia la temporización	Para. En modo automático además temporiza y cierra y mientras siga activado temporiza, para y reinicia la temporización	Mientras esté activado, en modo semi-automático para; en modo automático temporiza, para y reinicia la temporización
ABRIR Activación apertura	Abre	Sin efecto	Abre	En modo semi-automático no tiene efecto. En modo automático reinicia el tiempo de espera	Para e invierte hasta la apertura total	Abre
CERRAR Activación cierre	Sin efecto	Sin efecto	Cierra	Cierra	Sin efecto	Cierra

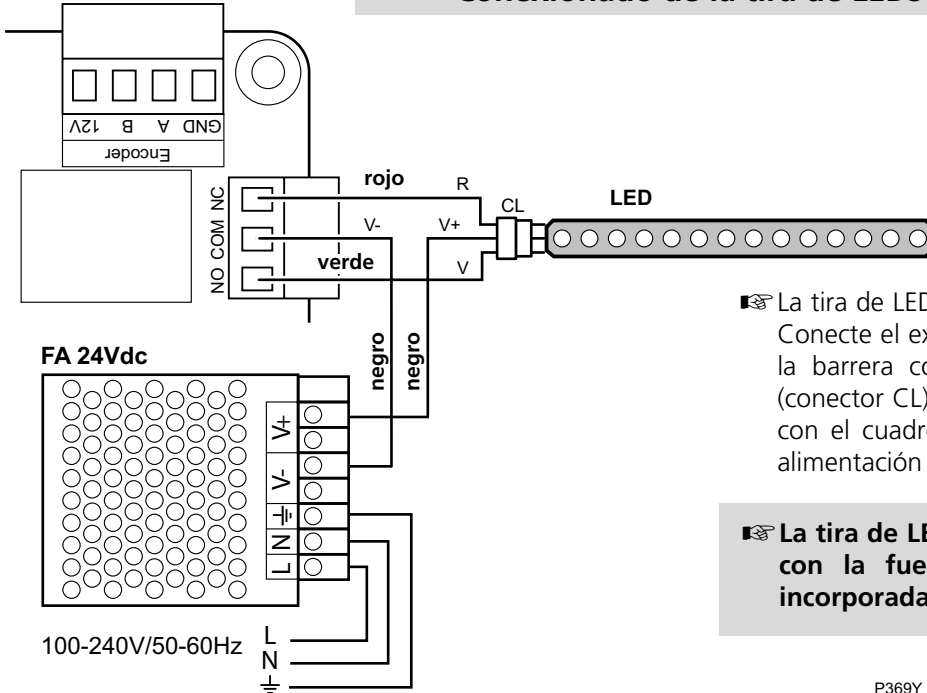
Instalación de la tira de LEDs



P369M

- ☞ La tira de LEDs, si se solicita, hay que instalarla.
 - 1** Introduzca el cable (C) de la tira de LEDs por el interior del eje de la barrera.
 - 2** Pase el cable (C) hasta el interior del brazo. Conecte el cable (C) que sale del eje de la barrera con el cable de la tira de LEDs que está en el interior del brazo.
- (Se muestra una barrera **GO PLUS** modelo **derecho**)

Conexión de la tira de LEDs



- ☞ La tira de LEDs, si se solicita, hay que conectarla. Conecte el extremo del cable que sale del eje de la barrera con el cable del interior del brazo (conector CL). Conecte el otro extremo del cable con el cuadro de maniobra y con la fuente de alimentación como muestra la figura.

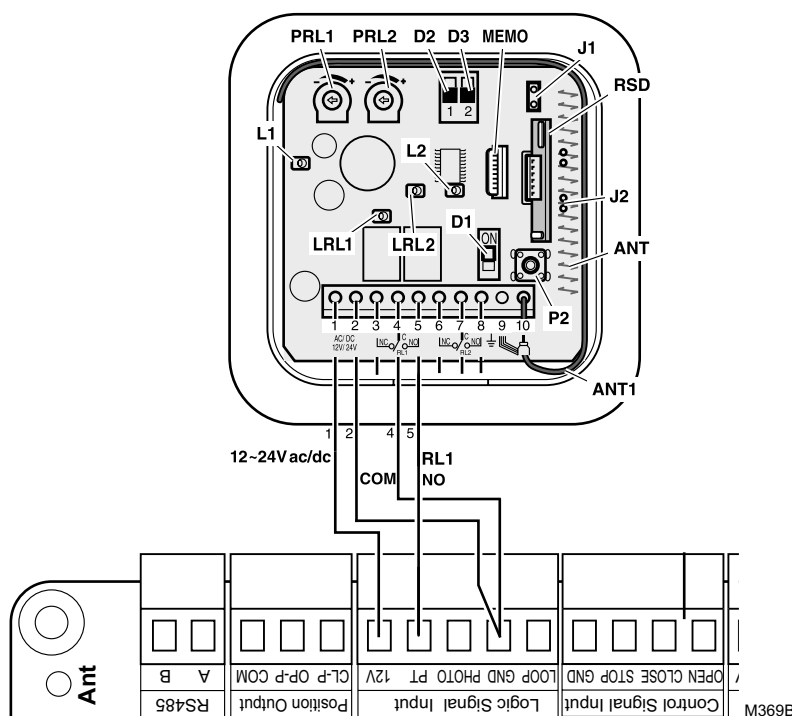
☞ La tira de LEDs debe alimentarse con 24Vdc, con la fuente de alimentación FA 24Vdc incorporada en la barrera.

P369Y

Instalación de receptor de radio

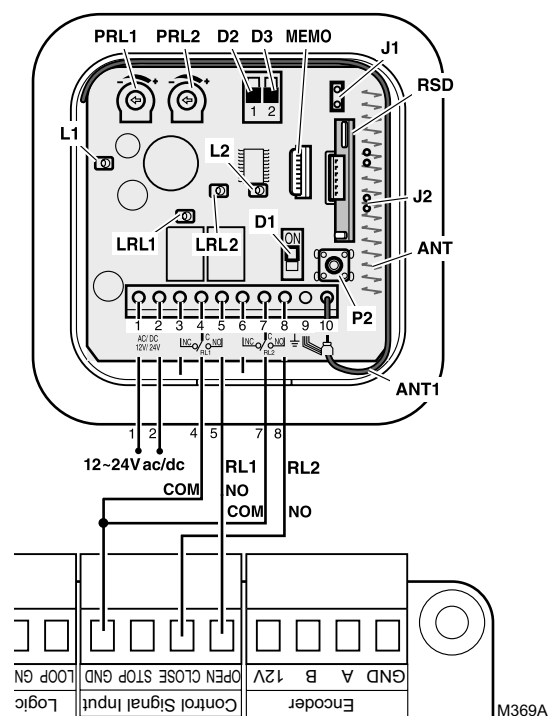
- ☞ Si desea utilizar emisores de radio, es necesario instalar un receptor externo, por ejemplo IRN2S-250. Consulte las instrucciones del receptor que utilice.

CONEXIÓN ACTIVACIÓN PASO A PASO



M369B

CONEXIÓN ACTIVACIÓN ABRIR-CERRAR



M369A

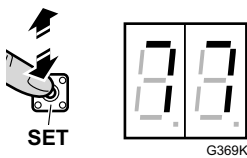
Regulación de la velocidad

⚠ ATENCIÓN: para evitar daños en la barrera, es muy importante ajustar correctamente las velocidades de apertura y cierre en función de la longitud del brazo (menú 79, parámetros F1 y F2). La tabla adjunta indica los valores adecuados.

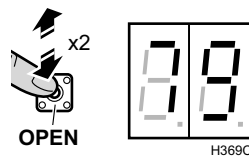
Longitud brazo	Velocidad (duración maniobra)	F1	F2
3m	3,5s	30	30
4m	3,5s	30	30
5m	4,5s	30	18
6m	5s	22	18
8m	6s	18	15

Procedimiento para seleccionar la velocidad:

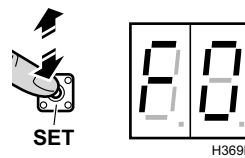
1 Pulse brevemente SET para que el display muestre 77.



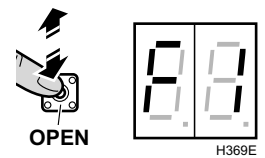
2 Pulse brevemente OPEN 2 veces para que el display muestre 79.



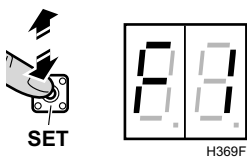
3 Pulse brevemente SET para acceder al menú.



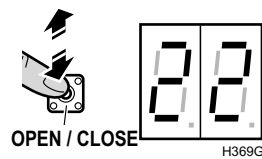
4 Pulse brevemente OPEN para que el display muestre F1.



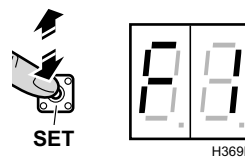
7 Pulse brevemente SET para acceder al menú.



8 Pulse OPEN o CLOSE para seleccionar el valor adecuado.



7 Pulse brevemente SET para conformar.



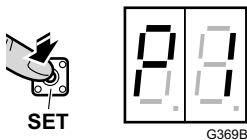
8 Pulse STOP para finalizar.



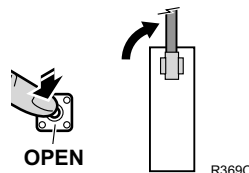
9 Proceda de forma análoga con F2.

Grabación del recorrido

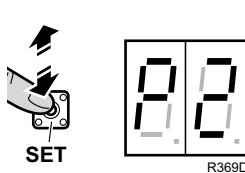
1 Pulse continuamente SET hasta que el display muestre P1.



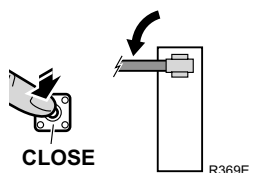
2 Pulse continuamente OPEN hasta que la barrera esté vertical.



3 Pulse SET para grabar la posición de apertura. El display muestra P2.



4 Pulse continuamente CLOSE hasta que la barrera esté horizontal.



5 Pulse SET para grabar la posición de cierre. El display muestra ...

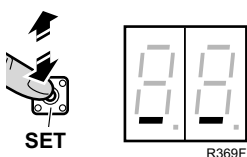


Tabla completa de programación

☞ Procedimiento para utilizar el display de programación:

- Para acceder a la programación, pulse SET brevemente. El display indicará 77.
- Para pasar del Menú 77 al menú deseado (p.ej 79) pulse OPEN o CLOSE.
- Para acceder al Menú deseado (p.ej. 79), pulse SET.
- Para navegar por los distintos submenús dentro del Menú, pulse OPEN o CLOSE.
- Para entrar en un submenú, pulse SET.
- Para navegar por las distintas opciones de cada submenú, pulse OPEN o CLOSE.
- Para aceptar la opción seleccionada, pulse SET.
- Para salir de la programación, pulse STOP.

Menú	Submenú	Opciones	Parámetro	Opción predeterminada
79	F1	10 ... 30	Velocidad de apertura (a mayor cifra, mayor velocidad)	22
	F2	10 ... 30	Velocidad de cierre (a mayor cifra, mayor velocidad)	18
	F3	00 ... 99	Modo de cierre y tiempo de espera (segundos) 00: modo semi-automático, no cierra automáticamente 01...99: modo automático, cierra automáticamente al finalizar el tiempo de espera	00
	F5	00 ... 33	Tipo de reductora 08: GO; 09: GO PLUS Otros valores sin uso o para futuras aplicaciones	08: GO 09: GO PLUS
	F7	0, 1	Sentido de giro del motor	0
	F8	00	Indicación Abierta / Cerrada	00
		01	Indicación Voltaje	
		02	Indicación Corriente	
03		Indicación Velocidad		
04		Indicación sensor Hall		
05		Indicación Recorrido		
69	09	0, 1	0: luz de advertencia	1
			1: luces verde / roja (semáforo)	
67	H8	00...90	Fuerza máxima de apertura	60 (60% del máximo posible)
	H9	00...90	Fuerza máxima de cierre	60 (60% del máximo posible)

Indicaciones del display

88 (fijo)	Barrera abierta
88 (fijo)	Barrera cerrada
88 (fijo)	Barrera en posición intermedia
0P (fijo)	Barrera abriendo
CL (fijo)	Barrera cerrando
10, 09, 08	Temporización en modo Cierre Automático (10, 09, 08, ...)
88 (Fijo)	Barrera en modo Grabación P1 (Posición Barrera Abierta) ⇒ Cada vez que se pulsa "Abrir" muestra 0P y cada vez que se pulsa "Cerrar" muestra CL
88 (Fijo)	Barrera en modo Grabación P2 (Posición Barrera Cerrada) ⇒ Cada vez que se pulsa "Cerrar" muestra CL y cada vez que se pulsa "Abrir" muestra 0P.

Códigos de error

Código	Significado	Solución
E2	El motor funciona sin parar y supera los sensores de límite	<ol style="list-style-type: none"> 1 Verifique la conexión y el cableado de los límites ópticos (HALL) que vienen del motor. 2 Verifique el mecanismo.
E3	Rotor del motor bloqueado	<ol style="list-style-type: none"> 1 Verifique el mecanismo. 2 Verifique el conexionado del motor.
E5	Error de lectura de los sensores de límite	Verifique la conexión y el cableado de los límites ópticos (HALL) que vienen del motor.
E7	La fotocélula se activa	Retire el objeto que bloquea el haz de la fotocélula