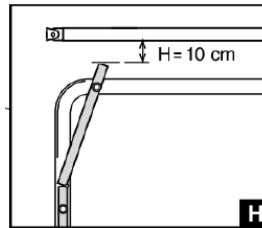
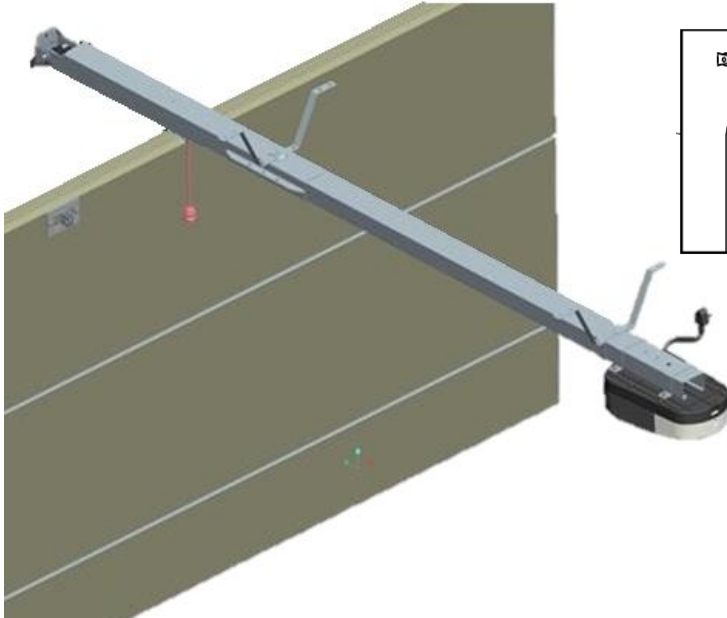


AVISO

Esta guía rápida es un resumen del manual de instalación completo. Dicho manual contiene advertencias de seguridad y otras explicaciones que deben ser tomadas en cuenta. Puede descargar el manual de instalación en el apartado "Descargas" de la web de Erreka: <https://access.erreka.com/mx/>

ELEMENTOS DE INSTALACIÓN COMPLETA



Cableado eléctrico

Alimentación general

3 x 14 AWG max: 20 mts

Fotocélulas de cierre

FT06: Tx: 2 x 20 AWG max 20 mts

Rx: 3 x 20 AWG max 20 mts

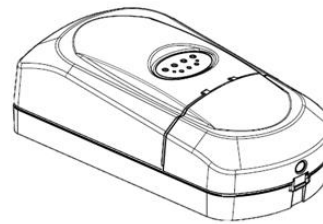
KLPMRG: (espejo)

4 x 20 AWG max 20 mts

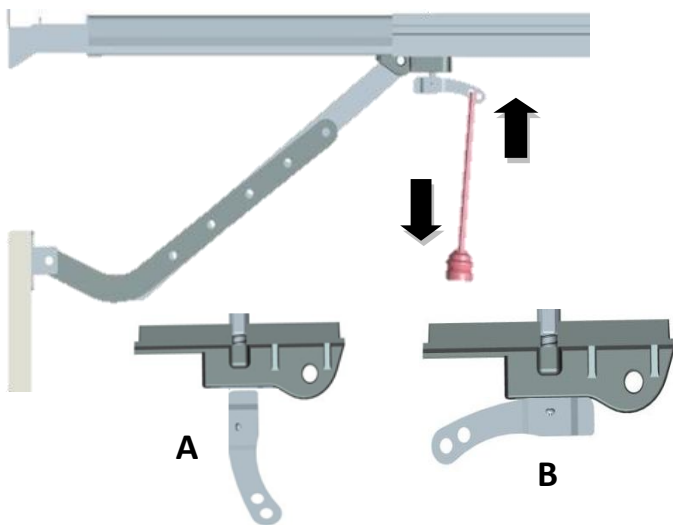
Pulsador/ llave de pared

2 x 20 AWG max 20 mts

Baterías: 2x 16 AWG max 5 mts



DESBLOQUEO



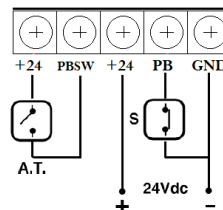
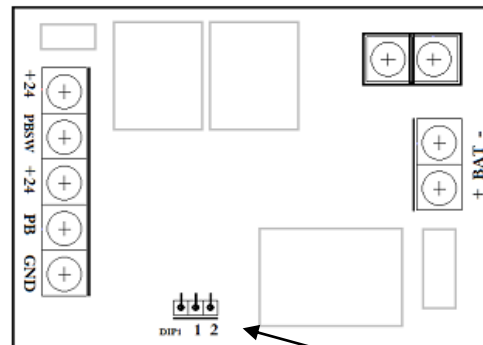
Desbloqueo para accionamiento manual:

A) Tire del pomo o cable hasta que la palanca de desbloqueo quede vertical.

Bloqueo para accionamiento motorizado:

B) Coloque la palanca en posición horizontal, El bloqueo se realizará cuando funcione el accionador.

CONEXIONES ELECTRICAS



Fuerza 100% || Fuerza 50%

A.T: Pulsador o llave de pared

S: Contacto NC de Dispositivo de seguridad al Cierre (Fotocelda de cierre)

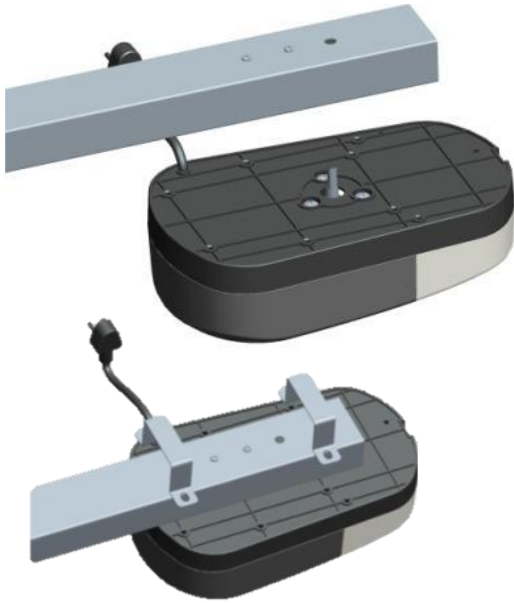
24 Vdc: Alimentación para fotocelda

Conexión de batería mediante bornas "+ BAT -"

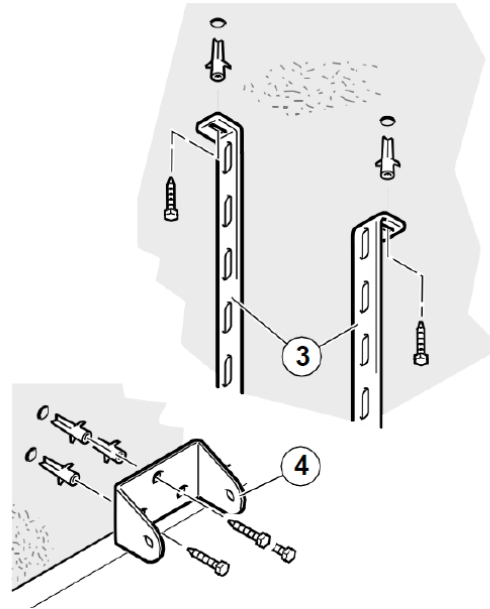
Es necesario el uso de baterías de 12V y 1,2Ah consulta la página 4.

MONTAJE

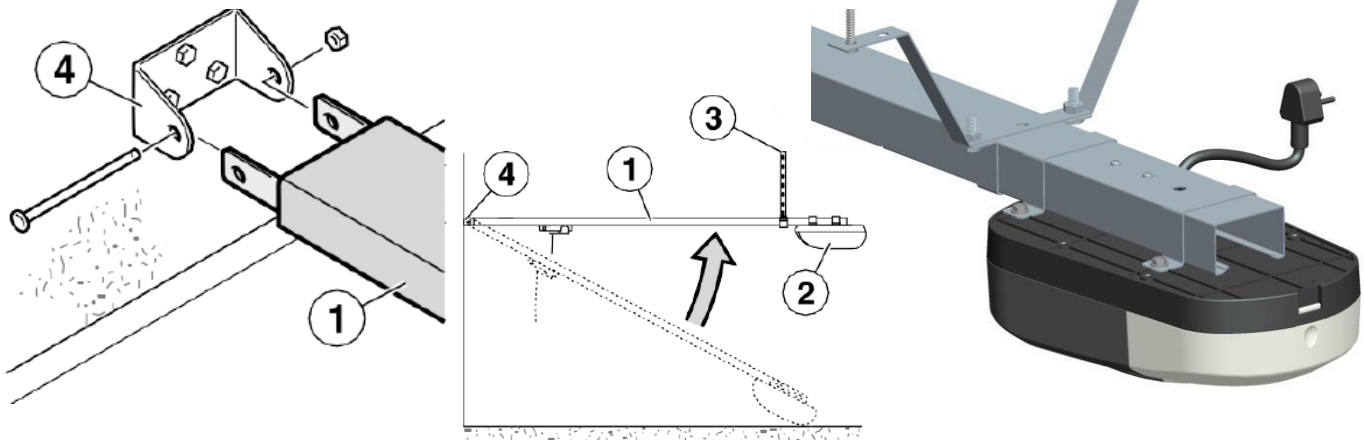
1.- Fije el carril tipo C en el accionador. Puede colocarlo en dos posiciones diferentes (0°/180°), escoja la que prefiera.



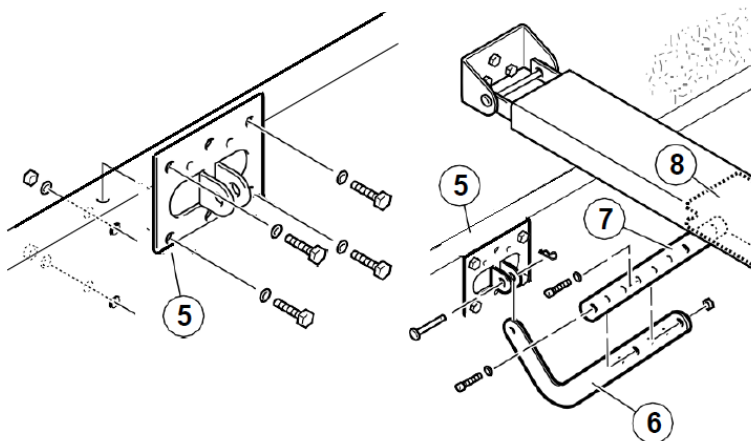
2.- Coloque las pletinas de techo (3) y el soporte delantero (4). Tenga en cuenta la cota de montaje H (vea "cotas de montaje" en la página anterior).



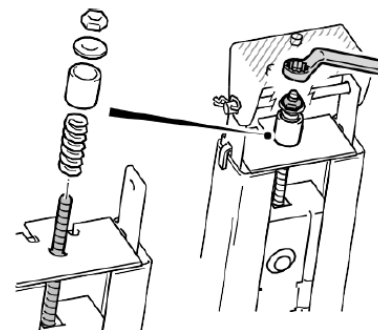
3.- Coloque el conjunto carril (1) + accionador (2) en los soportes (3) y (4).



4.- Coloque el anclaje (5) en la parte superior de la puerta y mediante los brazos (6) y (7), engánchelo al carro (8).

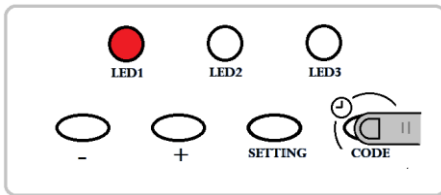


5.- Tense la cadena: apriete la tuerca hasta que haga tope, y después, afloje ligeramente hasta que el casquillo pueda girarse con la mano.

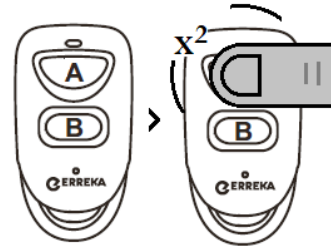


PROGRAMACIÓN DE TRANSMISORES

Debes tener a la mano el transmisor, el proceso dura 10 segundos, posterior a esto deberás volver a comenzar



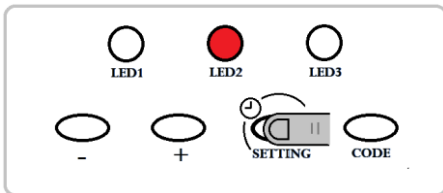
1.1- Mantén presionado **"CODE"** y suelta cuando el **"LED1"** encienda.



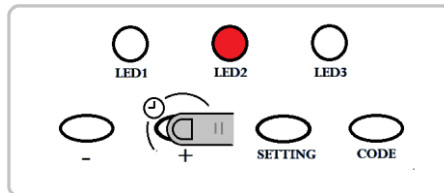
1.2- Pulsa **2 veces** el botón **"A"** y el **LED1** destellara, soporta hasta 120 controles

BORRAR MEMORIA: Mantén presionado sin soltar el botón **"CODE"**, hasta que el **"LED1"** encienda y se apague solo, todos los transmisores se borrarán.

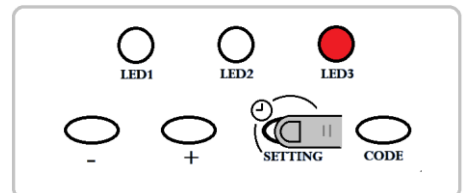
PROGRAMACIÓN DE RECORRIDO



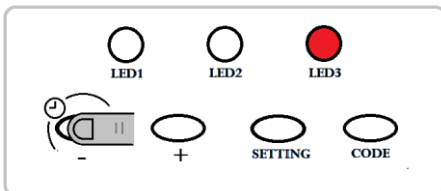
2.1 Mantén presionado **"SETTING"** y cuando el **"LED2"** deje de parpadear suelta el botón.



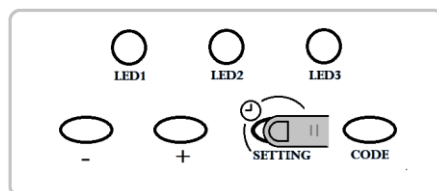
2.2 Mantén presionado **"+"** hasta la posición de **puerta abierta** deseada y suelta, puedes ajustar dando pulsos breves con **"+"** o **"-"**



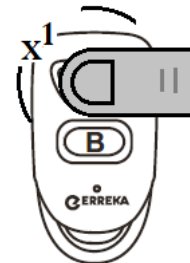
2.3 Mantén presionado **"SETTING"** hasta que el **"LED3"** deje de parpadear y suelta el botón.



2.4 Mantén presionado **"-"** hasta la posición de puerta cerrada deseada y suelta, puedes ajustar dando pulsos breves con **"-"** o **"+"**



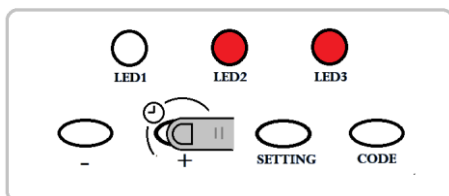
2.5 Presiona **"SETTING"** hasta que todos los LEDS estén apagados



2.6 Realiza una prueba de recorrido, pulsando tu botonera o tu transmisor

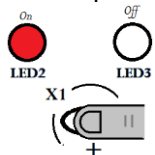
FUNCIONES ADICIONALES

USO DE FOTOCELDAS

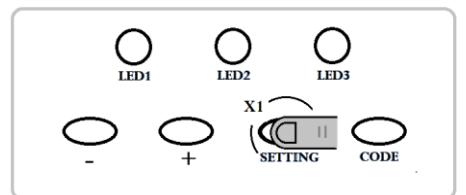
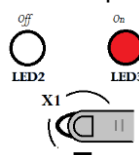


Mantén presionado **"+"** hasta que el **"LED2"** y **"LED3"** enciendan.

Activa con un pulso en **"+"**



Desactiva con un pulso en **"-"**



Confirma cambios con **un pulso** en **"SETTING"**, los leds se apagarán

El proceso dura 10 segundos, si no confirmas cambios antes de este lapso posterior a esto deberás volver a comenzar

