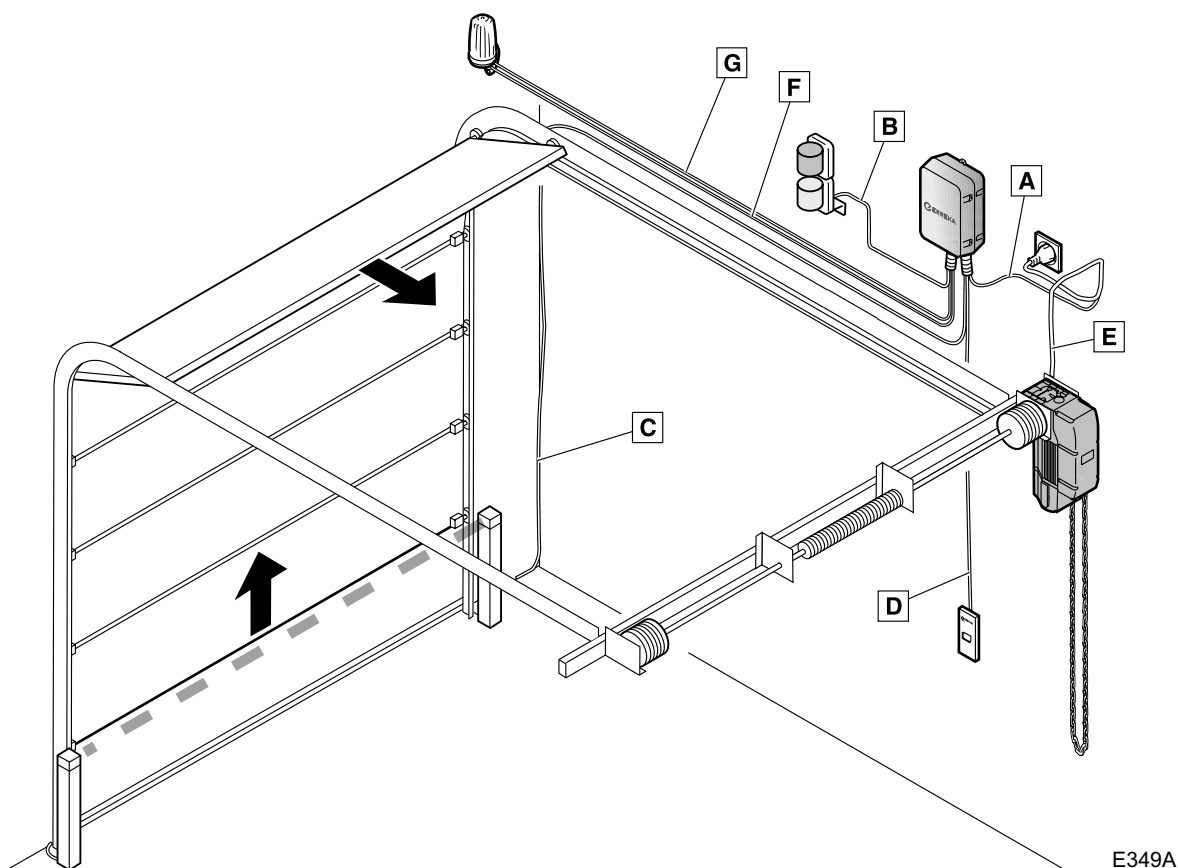


Ce guide rapide est un résumé du manuel d'installation complet. Ce manuel reprend les avertissements de sécurité et autres explications qui doivent être pris en compte. La version actualisée de ce guide et du manuel d'installation peut être téléchargée sous la rubrique "Téléchargements" du site web d'Erreka : <http://www.erreka.com>.

AVERTISSEMENT

Les options et les fonctions décrites dans le présent guide sont applicables à partir de la version de *firmware* indiquée sur le circuit. Le *firmware*, en tant que partie d'un processus d'amélioration continue, est soumis à l'incorporation de nouvelles fonctionnalités ou à leur élargissement et donc, à la génération de nouvelles versions qui ne sont pas nécessairement compatibles avec les précédentes. En conséquence, si la version de votre *firmware* est inférieure à celle indiquée dans ce guide, il se peut que certaines options et fonctions ne soient pas disponibles ou soient différentes.

Éléments de l'installation complète

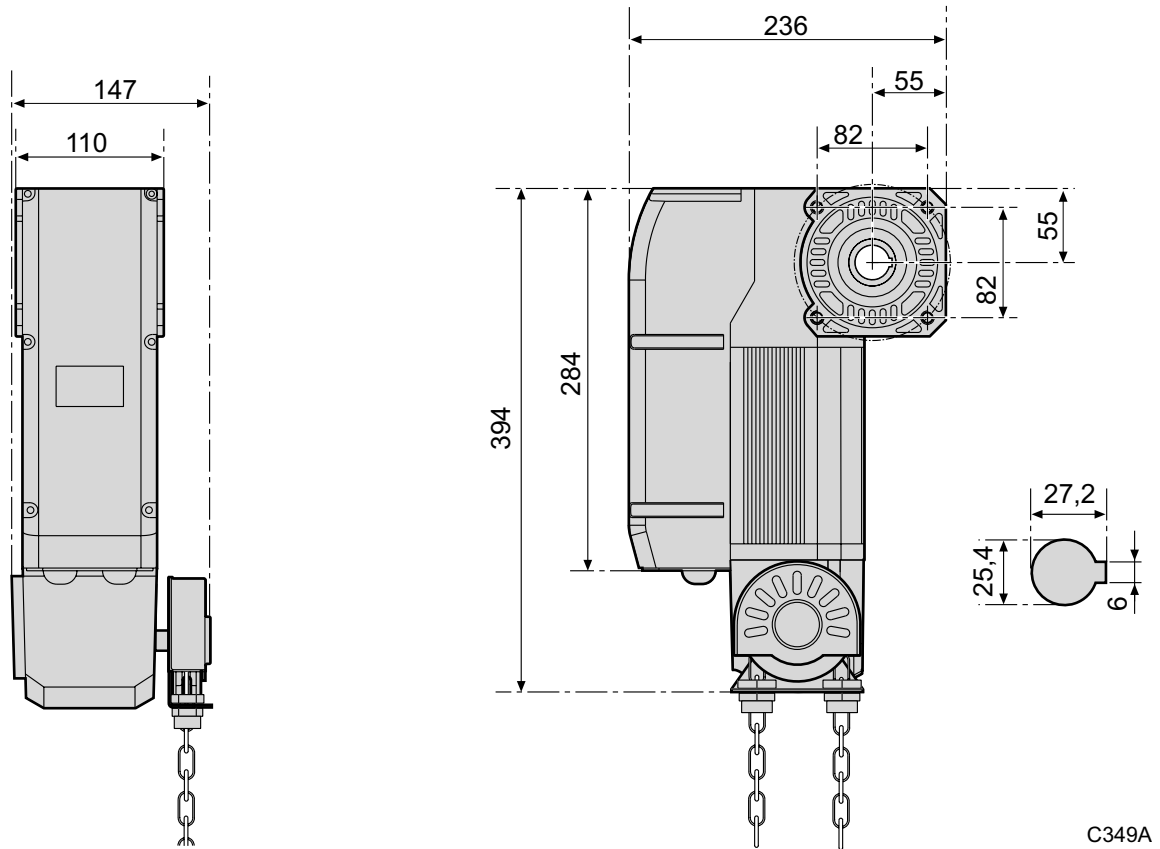


CÂBLAGE ÉLECTRIQUE :

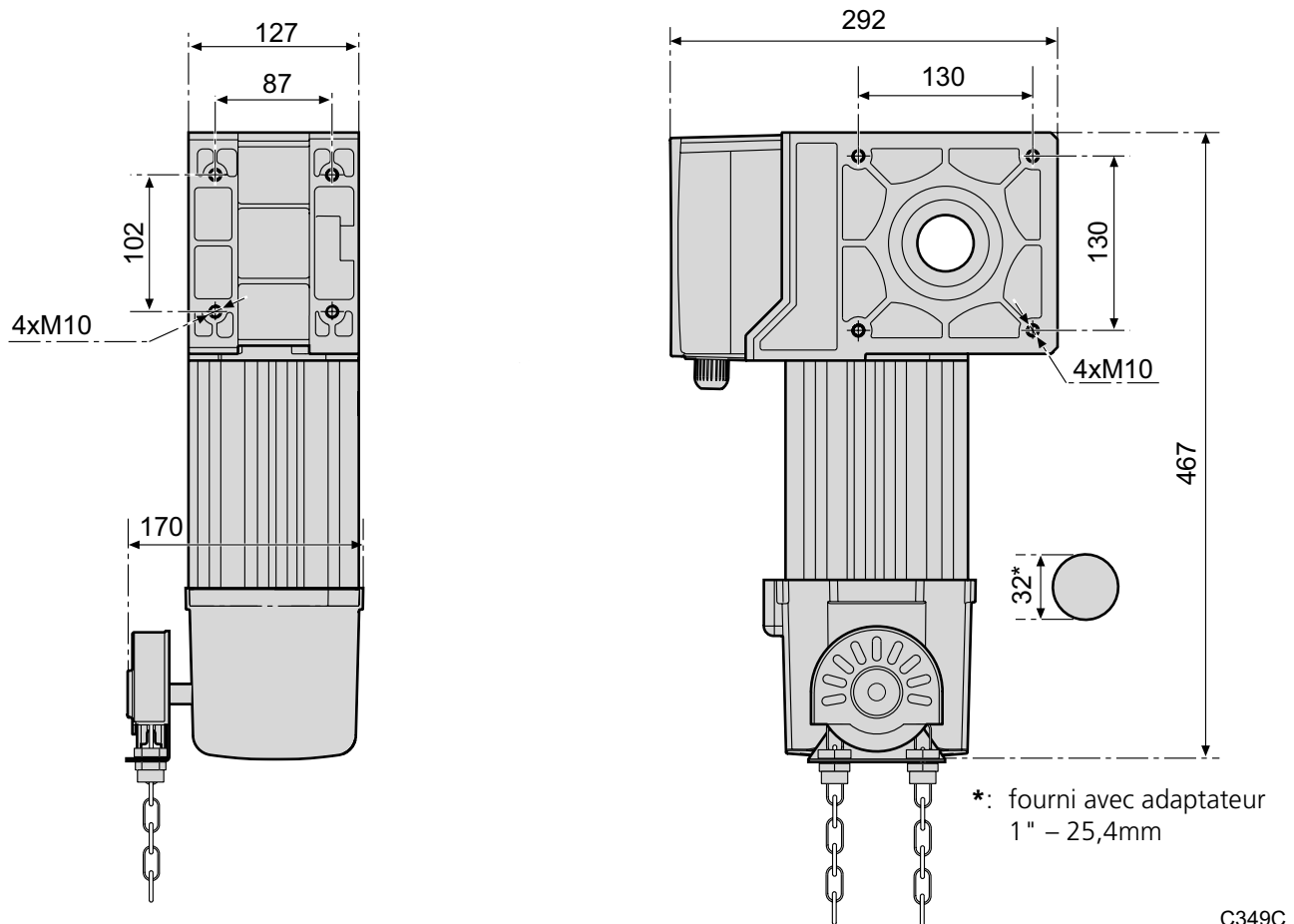
Élément	Nombre de fils par section	Longueur maximale
A: Alimentation générale	ST910C: 3x1,5mm ² ; ST1530C / ST2030C: 3x1,5mm ² , 4x1,5mm ² ou 5x1,5mm ² en fonction de l'armoire et de la connexion	30m
B: Feu	3x0,5mm ²	20m
C: Photocellules (Tx/ Rx)	2x0,5mm ² / 4x0,5mm ²	30m
D: Bouton-poussoir	2x0,5mm ²	25m
E: Actionneur / Fins de course	4x1mm ² / 5x0,5mm ²	20m
F/G: Feu clignotant / antenne	2x0,5mm ² / câble coaxial 50Ω (RG-58/U)	20m / 5m

Dimensions (mm)

ST910C / ST1530C



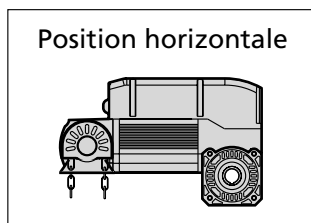
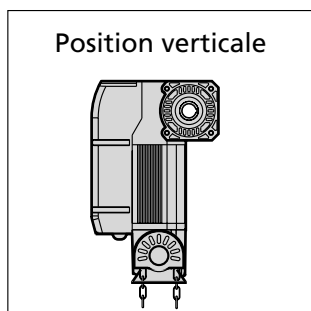
ST2030C



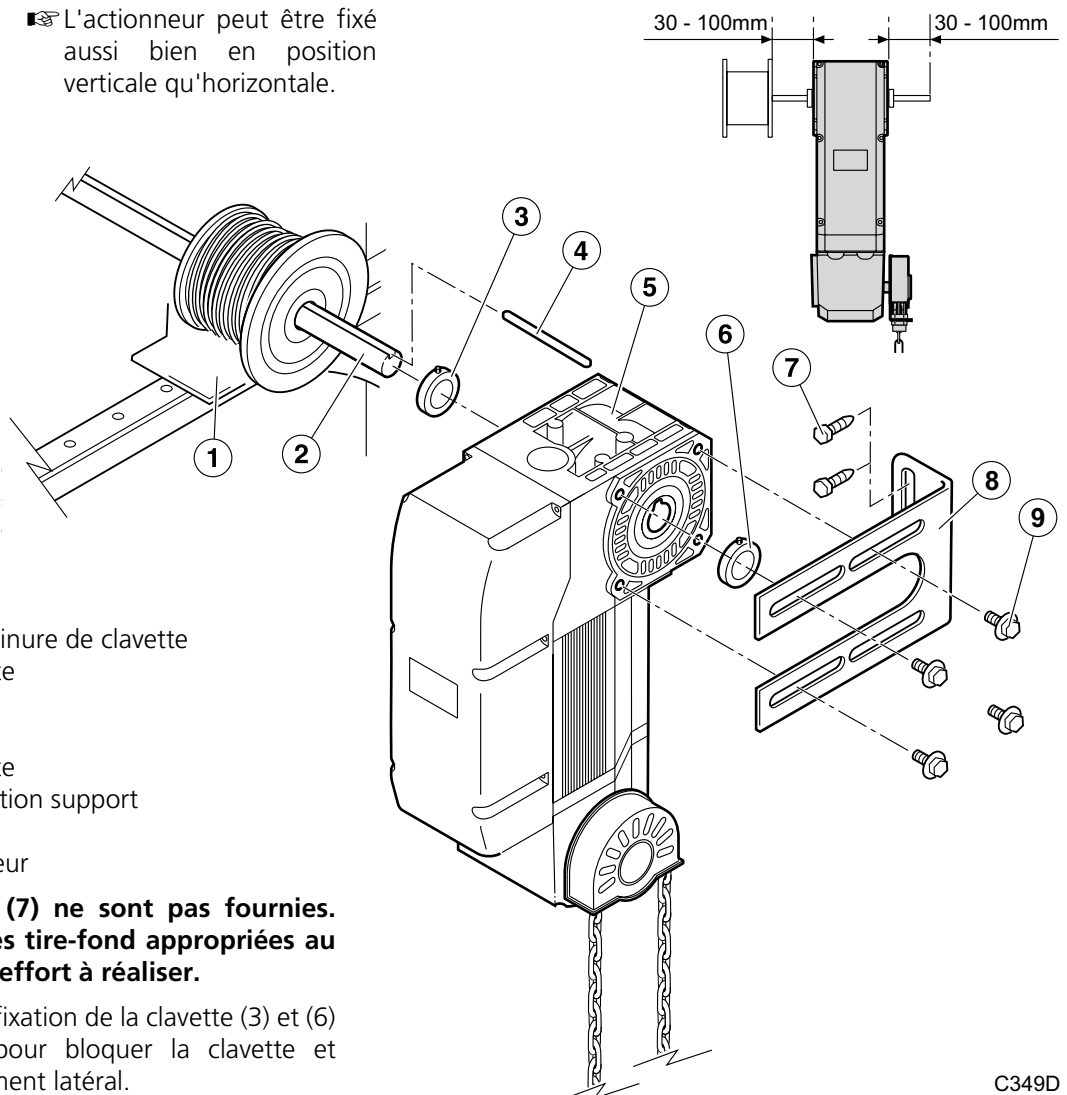
Caractéristiques techniques

	ST910C	ST1530C	ST2030C
Alimentation (V/Hz)	230/50	3x400/50 ou 3x230/50	
Puissance (W)	700	650	800
Condensateur (µF)	32	Non	
Couple maximum (Nm)	90	150	200
Vitesse (r.p.m.)	24		16
Diamètre de l'arbre de sortie (mm)	25,4		32 (comprend l'adaptater 25,4 mm)
Blocage	Oui		
Actionnement manuel	Actionnement avec chaîne		
Fins de course	Oui, 20 tours axe de sortie		
Cycle de travail S3 (%)	25%	60%	
Protecteur thermique (°C)	120		
Bruit (dB)	<55		
Degré de protection (IP)	IP54		
Température de service (°C)	-20 / +45		
Poids actionneur (kg)	16	18	24
Surface maximale de la porte (m ²)	30	50	60

Fixation de l'actionneur



☞ L'actionneur peut être fixé aussi bien en position verticale qu'horizontale.

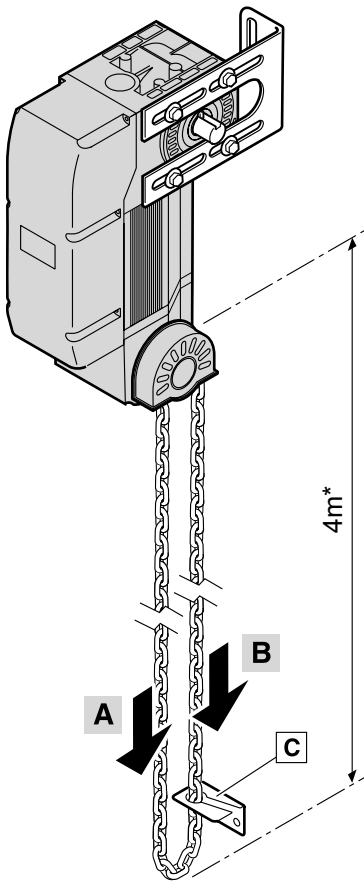


- 1 Structure de la porte
- 2 Axe de la porte avec rainure de clavette
- 3 Anneau fixation clavette
- 4 Clavette
- 5 Actionneur
- 6 Anneau fixation clavette
- 7 Vis ou tire-fond de fixation support
- 8 Support actionneur
- 9 Vis de fixation actionneur

⚠ Les vis ou tire-fond (7) ne sont pas fournies. Utilisez des vis ou des tire-fond appropriées au lieu de fixation et à l'effort à réaliser.

❗ Les vis des anneaux de fixation de la clavette (3) et (6) doivent être serrées pour bloquer la clavette et empêcher son déplacement latéral.

Actionnement manuel



I349D

OUVERTURE: Pour ouvrir la porte manuellement, tirez la chaîne selon la flèche A (il n'est pas nécessaire de débloquer l'actionneur ni de le bloquer à nouveau).

⚠ La chaîne doit s'actionner verticalement, pour ne pas endommager l'actionneur (dans l'ouverture comme dans la fermeture).

FERMETURE: pour fermer la porte manuellement, tirez la chaîne selon la flèche B.

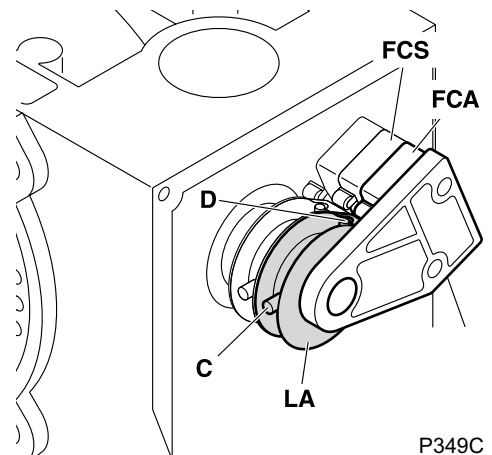
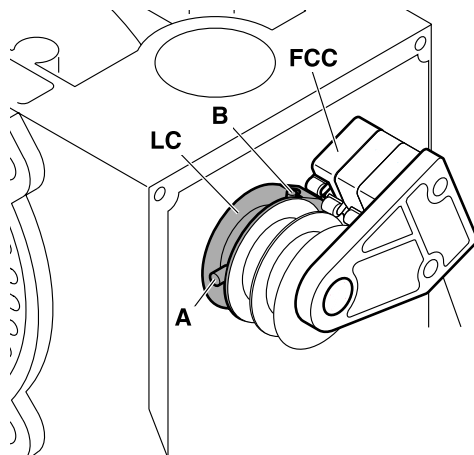
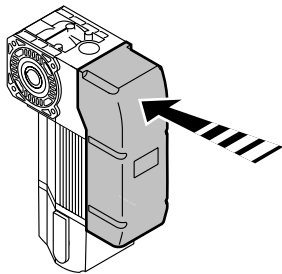
*: La longueur de la chaîne étendue est de 8 m, sa hauteur est donc d'environ 4 m. Si vous avez besoin d'une longueur de chaîne plus importante, vous pouvez commander l'accessoire **AST01**, des mètres de chaîne supplémentaires.

Équerre de guidage de la chaîne

🔧 Assurez-vous que l'équerre [C] de guidage de la chaîne est correctement installée.

Cette équerre empêche que des mouvements incontrôlés de la chaîne se produisent lorsque l'actionneur se remet en marche et déplace la chaîne.

Réglage des fins de course



P349C

Fin de course de fermeture (FCC)

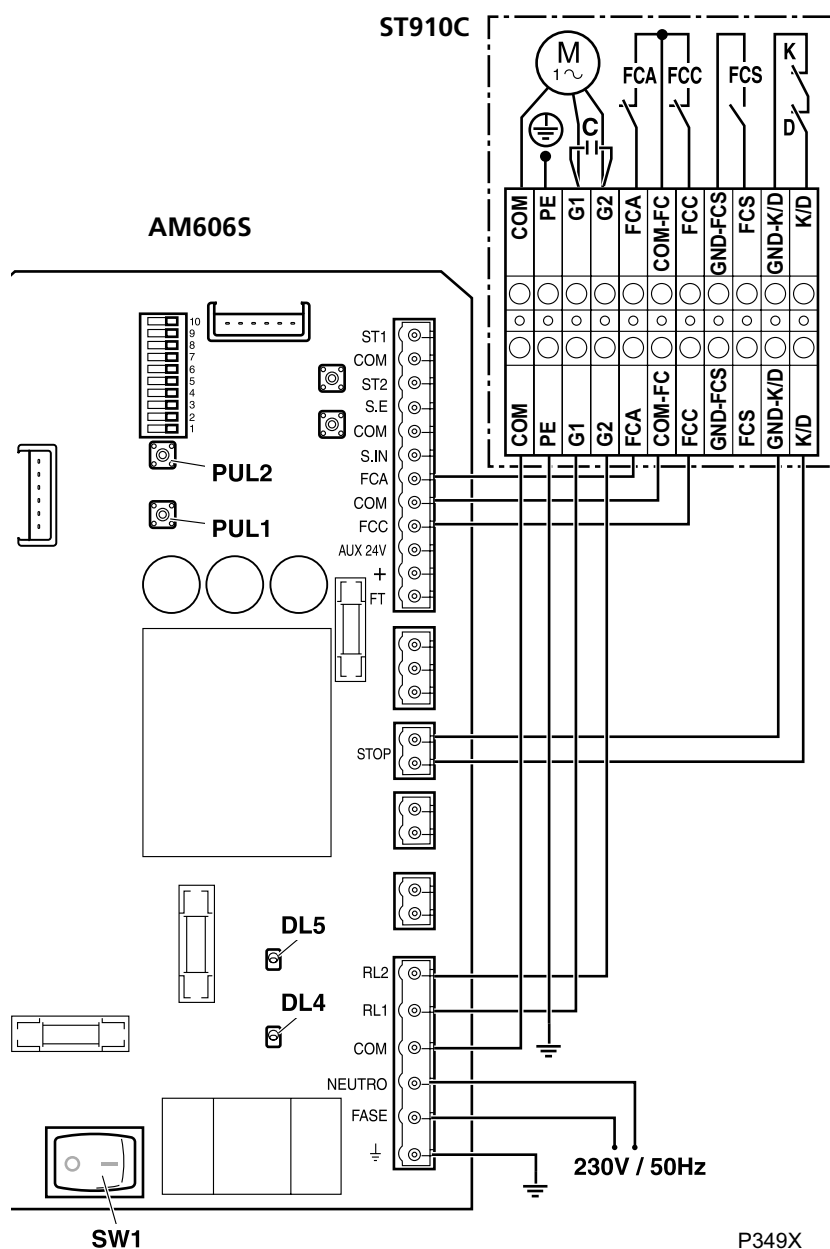
- 1 Fermez la porte manuellement.
- 2 Ajustez la came LC (rouge) de façon que l'interrupteur de fin de course FCC s'ouvre.
- 3 Serrez la vis A pour fixer la came. Le réglage fin se réalise en tournant la vis B.
- 4 Réalisez un essai de fonctionnement (après avoir effectué les connexions électriques comme explique l'alinéa suivant) et ensuite, vérifiez le serrage de la vis A.

Fin de course d'ouverture (FCA)

- 1 Ouvrez la porte manuellement.
- 2 Ajustez la came LA (verte) de façon que l'interrupteur de fin de course (FCA) s'ouvre.
- 3 Serrez la vis C pour fixer la came. Le réglage fin se réalise avec la vis D.
- 4 Réalisez un essai de fonctionnement (après avoir effectué les connexions électriques comme explique l'alinéa suivant) et ensuite, vérifiez le serrage de la vis C.

Fin de course supplémentaire FCS (contact normalement ouvert): s'utilisera selon les conditions de chaque installation ou client. Le réglage se réalise de façon analogue à FCA et FCC.

Connexion monophasée ST910C avec armoire de commande AM606



Parties de l'actionneur ST910C:

- M: Moteur monophasé
- C: Condensateur
- FCA: Fin de course d'ouverture
- FCC: Fin de course de fermeture
- FCS: Fin de course additionnelle (elle s'utilisera selon les besoins du client ou de l'installation)
- K: Protecteur thermique
- D: Interrupteur de déblocage

Parties de l'armoire de commande (AM606S):

- DL4: LED ouvrir
- DL5: LED fermer
- PUL1: Mini-bouton fermer
- PUL2: Mini-bouton ouvrir
- SW1: Interrupteur général

Connexions actionneur ST910C:

- COM: Commun moteur
- PE: Connexion à terre
- G1: Rotation 1 moteur
- G2: Rotation 2 moteur
- FCA: Fin de course d'ouverture
- COM-FC: Commun fins de course FCA et FCC
- FCC: Fin de course de fermeture
- GND-FCS: Commun FCS
- FCS: Fin de course additionnelle
- GND-K/D: Commun K/D
- K/D: Protecteur thermique / Interrupteur de déblocage

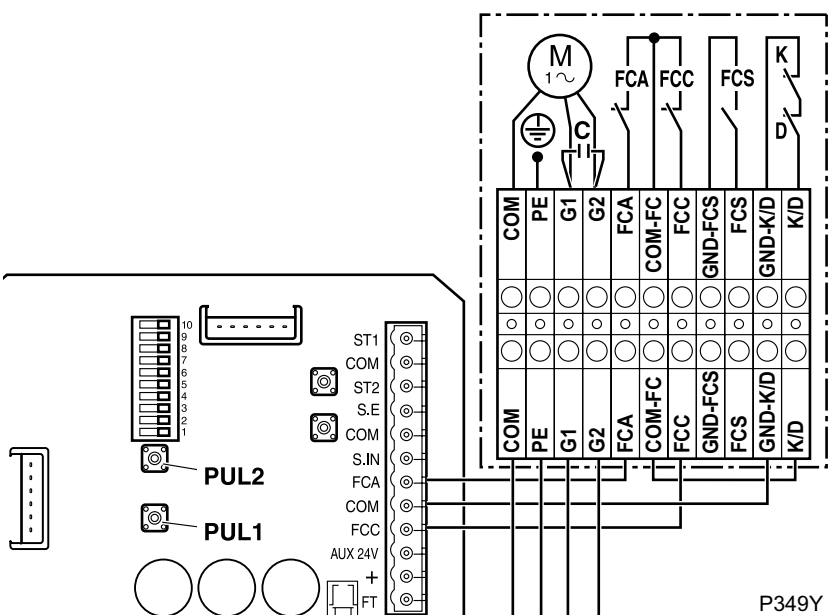
☞ En appuyant sur PUL1 (fermer), DL5 s'illumine et les bornes COM et RL2 s'activent.

☞ En appuyant sur PUL2 (ouvrir), DL4 s'illumine et les bornes COM et RL1 s'activent.

☞ Si l'actionneur tourne dans le sens contraire à celui désiré, échangez les connexions RL1 et RL2.

P349X

Connexion à l'armoire de commande sans bornes STOP



Même si cela n'est pas conseillé, il est possible d'utiliser une armoire de commande ne disposant pas de bornes STOP. Dans ce cas, réalisez les connexions comme indique le schéma ci-joint (D et K restent en série avec la borne COM-FC des fins de course).

⚠ Si K ou D sont activés (actionneur surchauffé ou déblocé), il ne faut pas activer PUL1 ni PUL2 (mini-boutons ouvrir et fermer) parce que l'actionneur pourrait être endommagé.

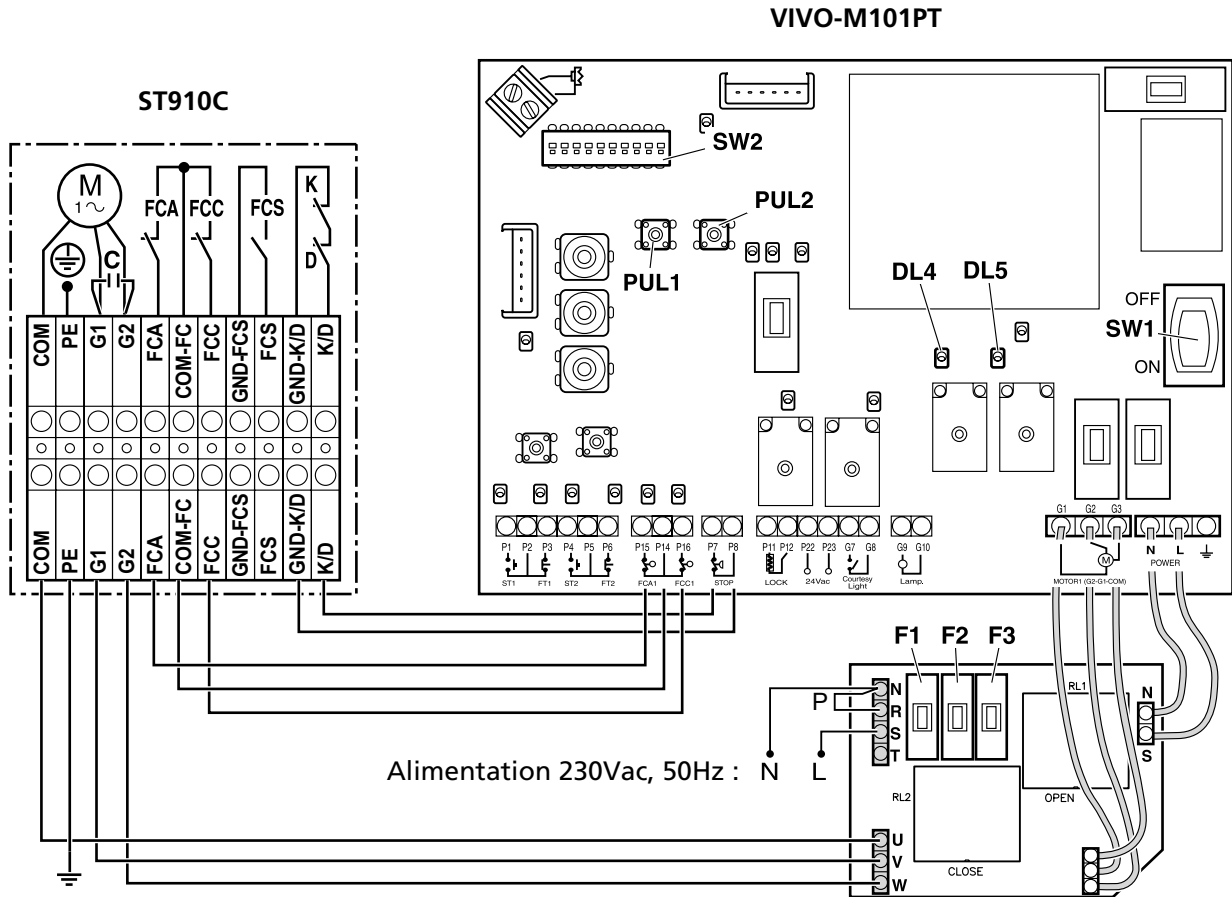
P349Y

Connexion monophasée ST910C avec armoire de commande VIVO-M101PT

L'armoire de commande VIVO-M101PT permet d'utiliser des actionneurs monophasés ayant une puissance supérieure à celle autorisée par l'armoire VIVO-M101.

L'armoire de commande VIVO-M101PT est une variante de la VIVO-T101, permettant d'utiliser des moteurs monophasés, en la connectant selon les indications de la figure.

▲ Fonction « arrêt progressif » non disponible.



P349V

Parties de l'actionneur ST910C:

- M: Moteur monophasé
- C: Condensateur
- FCA: Final de carrera de apertura
- FCC: Fin de course de fermeture
- FCS: Fin de course additionnelle (elle s'utilisera selon les besoins du client ou de l'installation)
- K: Protecteur thermique
- D: Interrupteur de déblocage

Parties de l'armoire de commande (VIVO-M101PT):

- DL4 indicateur ouvrir
- DL5 indicateur fermer
- PUL1 mini-bouton fermer
- PUL2 mini-bouton ouvrir
- SW1 interrupteur d'alimentation
- SW2 DIP de programmation
- F1 fusible ligne R (6,3A)
- F2 fusible ligne S (6,3A)
- F3 fusible ligne T (6,3A)

Connexions actionneur ST910C:

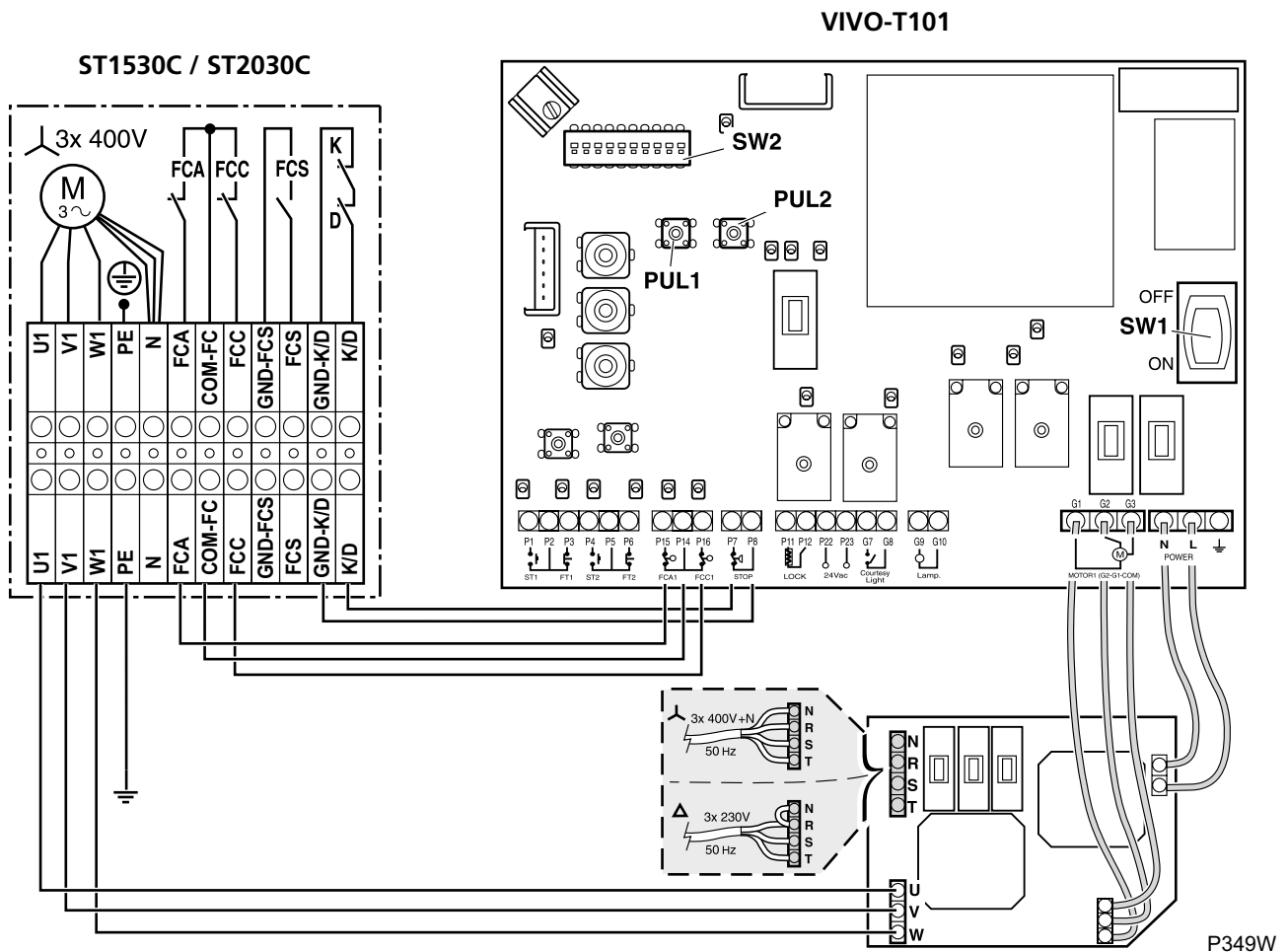
- COM Commun moteur
- PE Connexion à terre
- G1 Rotation 1 moteur
- G2 Rotation 2 moteur
- FCA Fin de course d'ouverture
- COM-FC Commun fins de course FCA et FCC
- FCC Fin de course de fermeture
- GND-FCS Commun FCS
- FCS Fin de course additionnelle
- GND-K/D Commun K/D
- K/D Protecteur thermique / Interrupteur de déblocage

☞ En appuyant sur PUL1 (fermer), DL5 s'allume et le relais CLOSE (RL2) est activé.

☞ En appuyant sur PUL2 (ouvrir), DL4 s'allume et le relais OPEN (RL1) est activé.

☞ Si l'actionneur tourne dans le sens contraire à celui désiré, échangez les connexions V et W.

Connexion triphasée ST1530C et ST2030C avec armoire de commande VIVO-T101



Parties de l'actionneur (ST1530C, ST2030C):

- M:** Moteur triphasé
- FCA:** Fin de course d'ouverture
- FCC:** Fin de course de fermeture
- FCS:** Fin de course additionnelle (elle s'utilisera selon les besoins du client ou de l'installation)
- K:** Protecteur thermique
- D:** Interrupteur de déblocage

Parties de l'armoire de commande (VIVO-T101):

- PUL1:** Mini-bouton fermer
- PUL2:** Mini-bouton ouvrir
- SW1:** Interrupteur général
- SW2:** DIPs de programación

Connexions actionneur (ST1530C, ST2030C):

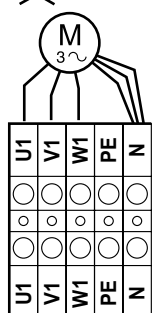
- U1** Phase U moteur
- V1** Phase V moteur
- W1** Phase W moteur
- PE** Connexion à terre
- N** Neutre moteur
- FCA** Fin de course d'ouverture
- COM-FC** Commun fins de course FCA et FCC
- FCC** Fin de course de fermeture
- GND-FCS** Commun FCS
- FCS** Fin de course additionnelle
- GND-K/D** Commun K/D
- K/D** Protecteur thermique / Interrupteur de déblocage

☞ **Sur le schéma de connexion, l'actionneur est illustré pour une connexion avec une alimentation en étoile à 3x400 V. Pour une connexion avec une alimentation en triangle 3x230 V, suivez l'instruction de modification de l'actionneur indiquée à la page suivante.**

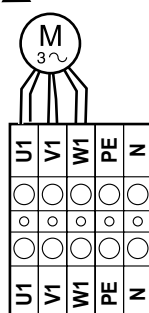
☞ Appuyez sur PUL1 (fermer) et PUL2 (ouvrir) pour vérifier que le sens de rotation de l'actionneur soit correct. Si ce n'est pas le cas, échangez les connexions V et W.

Connexion triphasée ST1530C et ST2030C avec armoire de commande VIVO-1103

3x 400V



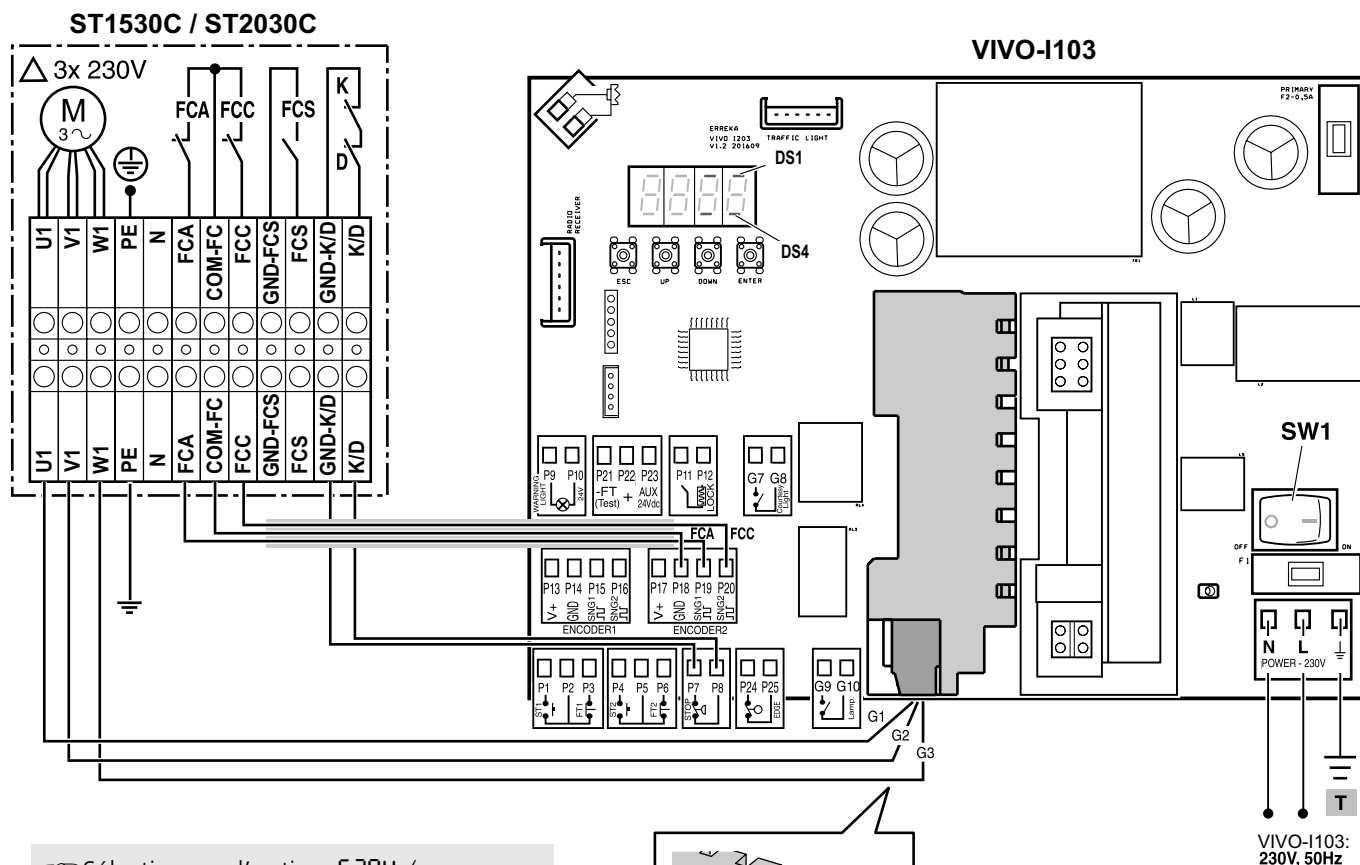
△ 3x 230V



U1: bleu
V1: noir
W1: blanc
N: brun + vert + gris

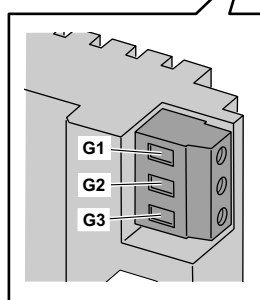
Modifiez la configuration de ST1530C et ST2030C, en passant de 3x400V à 3x230V, en connectant les câbles de la façon suivante :

U1: bleu + marron
V1: noir + vert
W1: blanc + gris
N: sans fil



☞ Sélectionnez l'option [304 (manœuvre sectionnelle) et [702 (fins de course).

☞ Vérifiez le sens de rotation avec UP et DOWN dans le paramètre [101. S'il n'est pas correct, sélectionnez [102 (consultez les instructions de l'armoire de commande pour en savoir plus).



P349U

Parties de l'actionneur (ST1530C, ST2030C):

M: Moteur triphasé
FCA: Fin de course d'ouverture
FCC: Fin de course de fermeture
FCS: Fin de course additionnelle (elle s'utilisera selon les besoins du client ou de l'installation)
K: Protecteur thermique
D: Interrupteur de déblocage

Parties de l'armoire de commande (VIVO-1103):

DS1: LED SNG1 (FCA)
DS4: LED SNG2 (FCC)
SW1: Interrupteur général

Connexions actionneur (ST1530C, ST2030C):

U1 Phase U moteur
V1 Phase V moteur
W1 Phase W moteur
PE Connexion à terre
FCA Fin de course d'ouverture
COM-FC Commun fins de course FCA et FCC
FCC Fin de course de fermeture
GND-FCS Commun FCS
FCS Fin de course additionnelle
GND-K/D Commun K/D
K/D Protecteur thermique / Interrupteur de déblocage