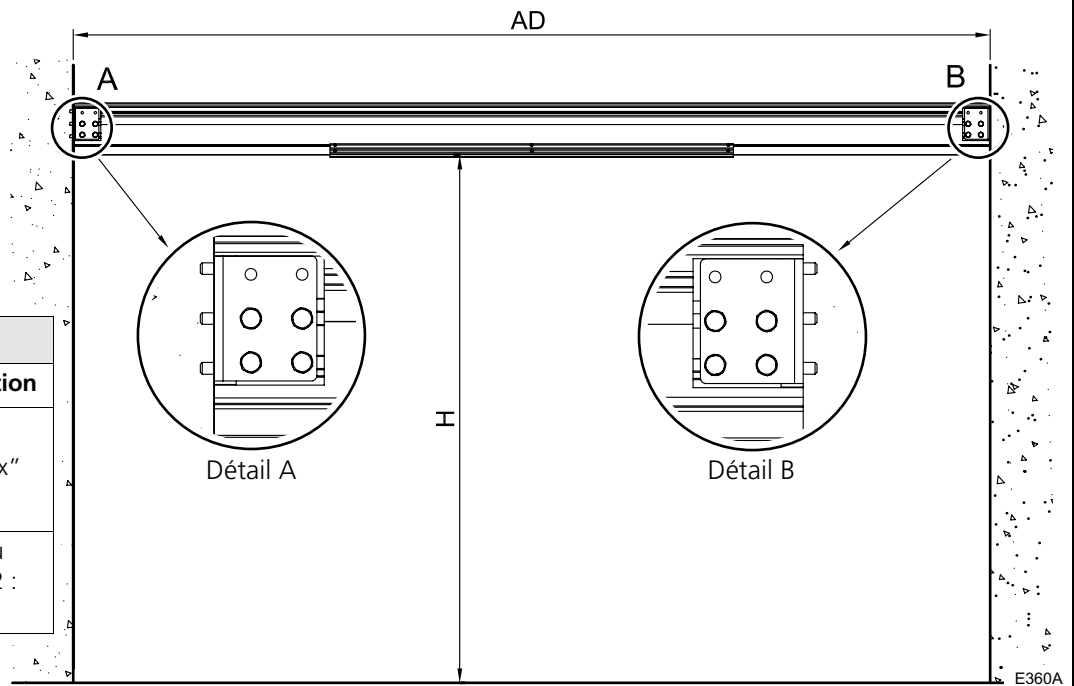


Schéma de montage

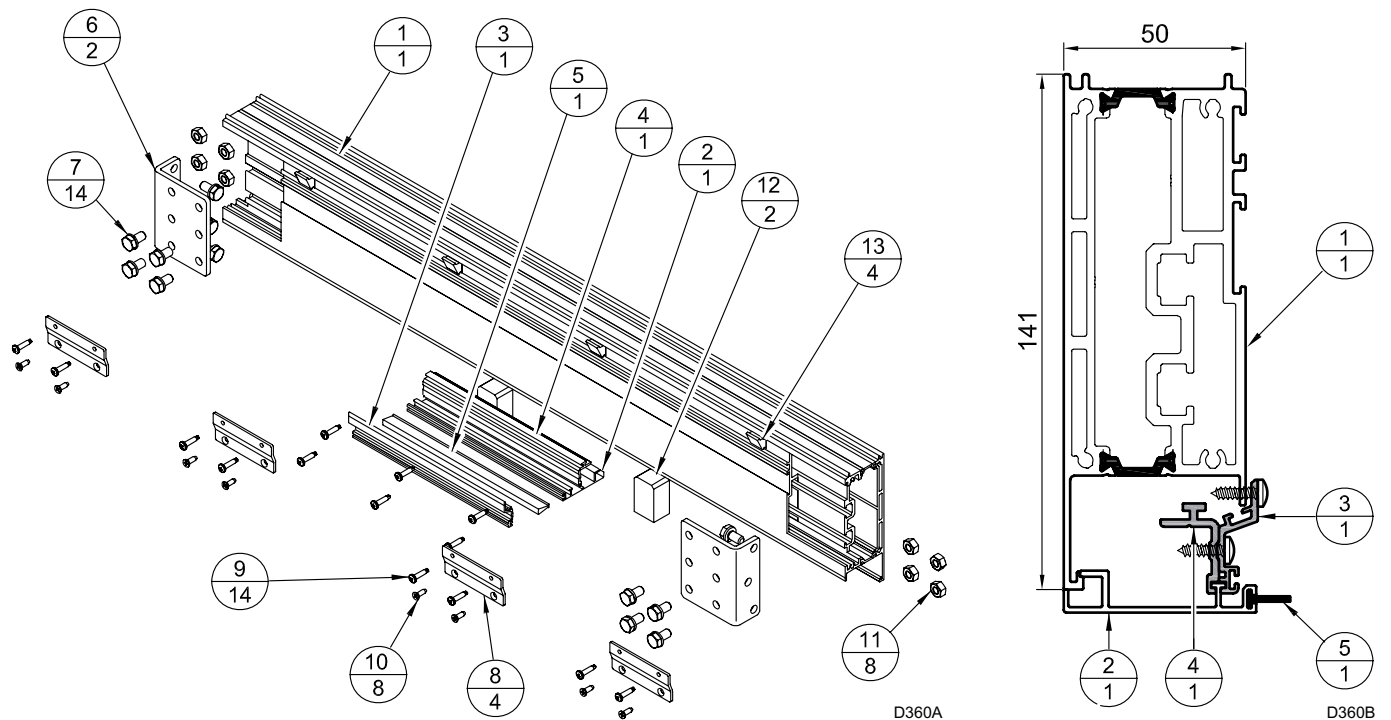
AD: Largeur du linteau
H: Hauteur libre

CODAGE		
Linteau	Longueur	Finition
	1500 (AD=3000)	
DTH	2000 (AD=4000)	A"x"
	2900 (AD=5800)	

Le "x" correspond à la finition du produit : A1 : Argent anodisé, A2 : RAL7016, A3: Noir mat, etc



Vue Éclatée



Réf	Dénomination	Quant
1	Linteau usiné THERM40	1
2	Profilés de recouvrement THERM40	1
3	Profilés transversaux en PVC	1
4	Profilé L en PVC	1
5	Pinceaux TECSAL SPF3,8x14	1
6*	Plaque support de linteau THERM40	2
7*	Vis M8x16 DIN 933 + rondelle DIN127	14

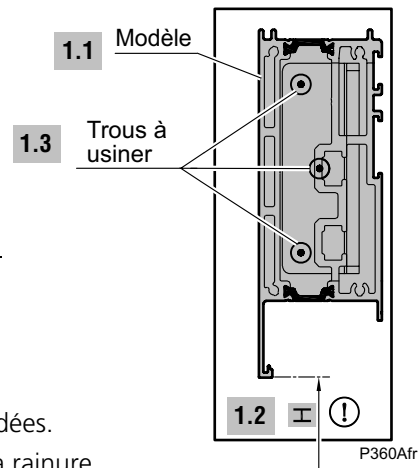
Réf	Dénomination	Quant
8*	Plaque de fixation vantail fixe pour ERTAIN	4
9*	Vis autoperceuses et autotaraudeuses 4,2x19	14
10*	Vis à tôle DIN 7982 - ST 4,2x13	8
11*	Écrou hexagonal DIN 934 M8	8
12*	Support vantail fixe - THERM40 linteau	2
13*	Positionneur de profil de boîte	4
14*	Gabarit de positionnement linteau THERM40	1

*: pièces comprises dans le sachet DINTEL TH KIT

Montage

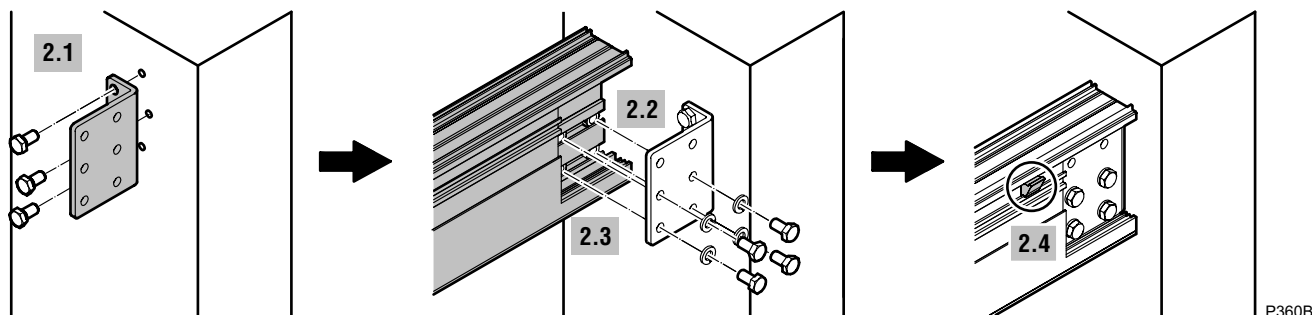
1. Opération 1

- 1.1. Collez (en tenant compte de la hauteur libre requise pour le portail) le modèle d'usinage de trous sur les deux murs.
- 1.2. ⚠ Vérifiez que la distance H (Hauteur Libre) est correcte ⚠
- 1.3. Percez les trous (pour les vis M8) dans les murs, 3 de chaque côté.



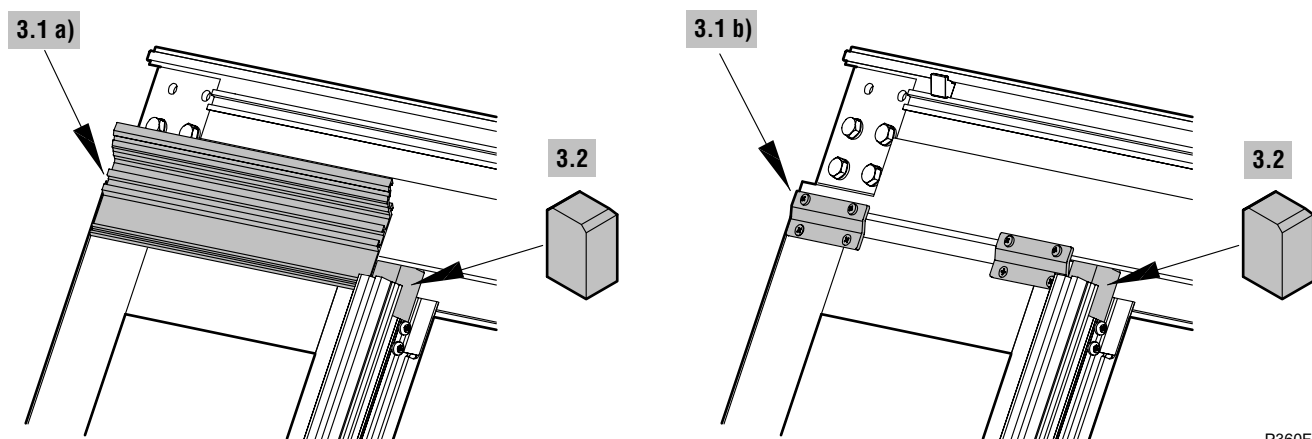
2. Opération 2

- 2.1. Fixez les supports aux extrémités.
- 2.2. Introduire 8 écrous dans le linteau.
- 2.3. Fixez la linteau aux supports latéraux interne: 8 vis M8x16 + 8 rondelles extrudées.
- 2.4. Placez les positionneurs Profilé Caisson (4 répartis sur toute la longueur) dans la rainure du linteau lors de l'installation de l'opérateur ERTAIN.



3. Opération 3

- 3.1. Fixez les vantaux fixes au linteau avec: **a)** Opérateur GLOBAL : le profil de la parclose de la boîte (voir le manuel de l'opérateur); **b)** Opérateur ERTAIN : les plaques de fixation (2 par vantail).
- 3.2. Placez les supports en plastique entre la vantail fixe et le linteau (1 par vantail).



4. Opération 4

- 4.1. Placez le profilé de recouvrement sur le linteau dans la zone de Passage Libre (PL).

