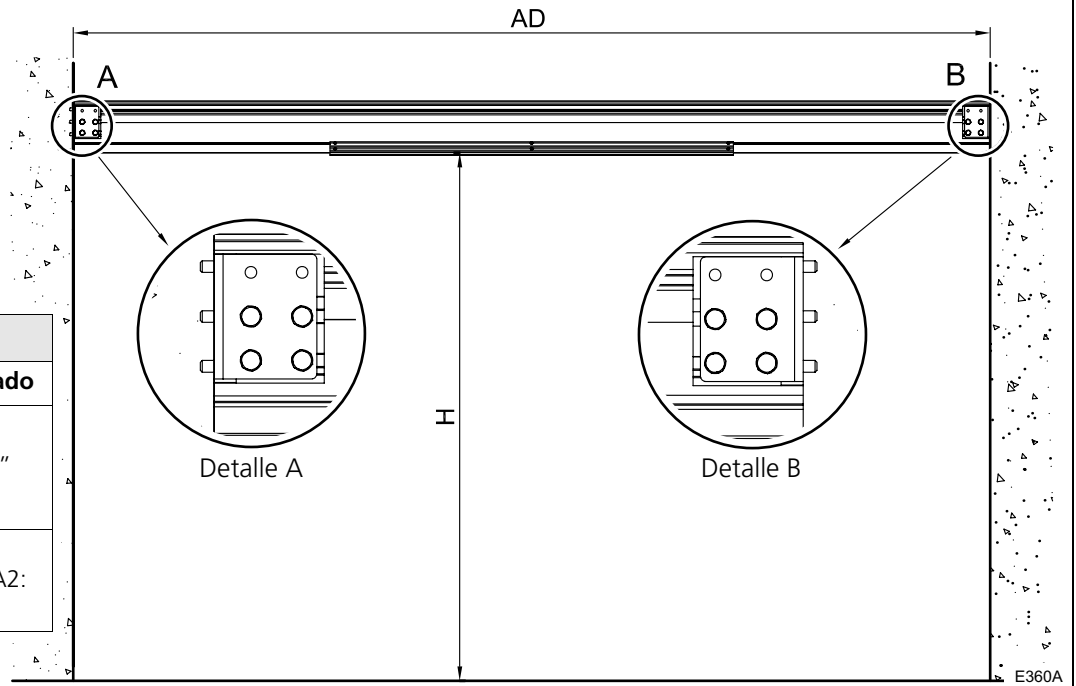


Esquema de montaje

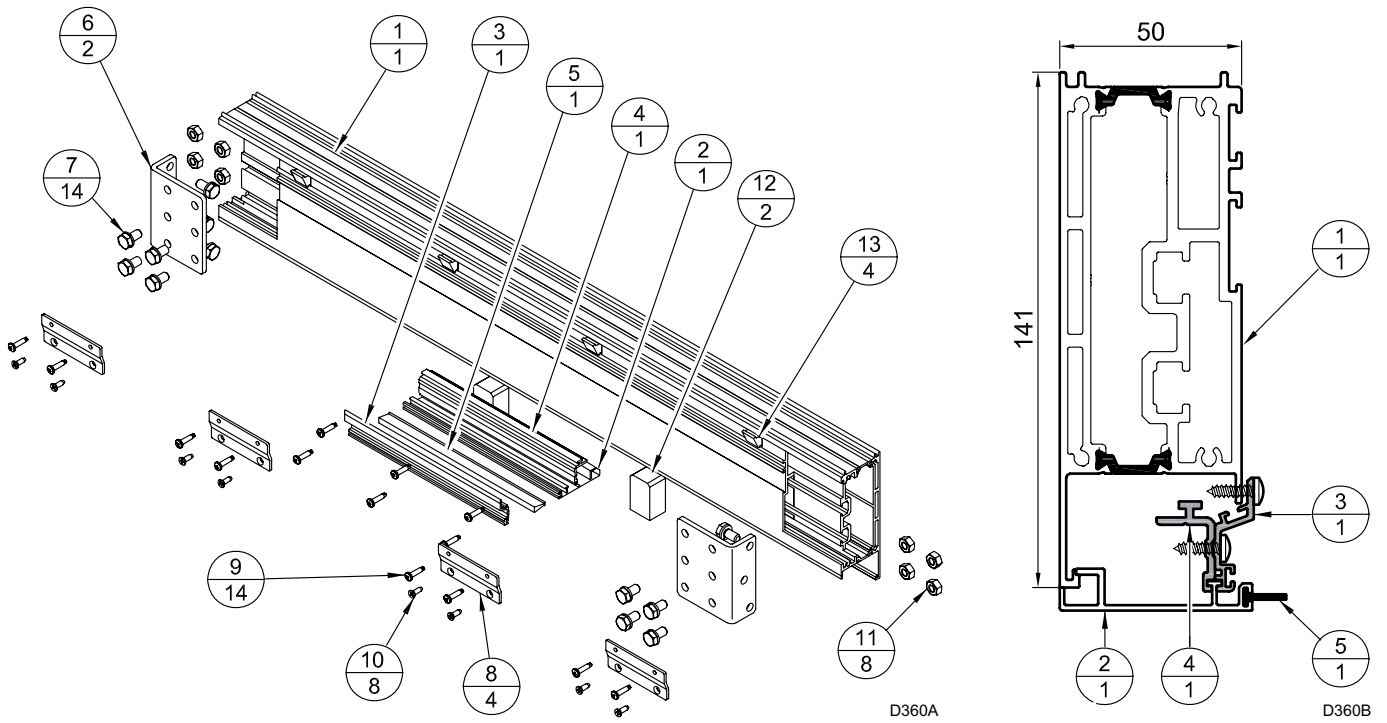
AD: Ancho de Dintel
H: Altura Libre

CODIFICACIÓN		
Dintel	Longitud	Acabado
	1500 (AD=3000)	
DTH	2000 (AD=4000)	A"x"
	2900 (AD=5800)	

"x" corresponde al acabado del producto: A1: Anodizado Plata, A2: RAL7016, A3: Negro Mate, etc.



Despiece



Ref.	Denominación	Cant.
1	Dintel THERM40 mecanizado	1
2	Perfil solape THERM40	1
3	Perfil cruce PVC	1
4	Perfil L PVC	1
5	Cepillo SPF3,8x14 TECSAL	1
6*	Chapa soporte dintel THERM40	2
7*	Tornillo M8x16 DIN 933 + Arandela DIN127	14

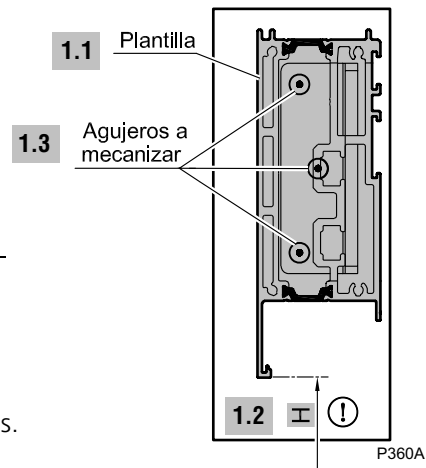
Ref.	Denominación	Cant.
8*	Chapa fijación hoja fija para ERTAIN	4
9*	Tornillo Autotaladrante y Autorroscante 4,2x19	14
10*	Tornillo rosca chapa DIN 7982 - ST 4,2x13	8
11*	Tuerca hexagonal DIN 934 M8	8
12*	Apoyo hoja fija - Dintel THERM40	2
13*	Posicionador Perfil Caja	4
14*	Plantilla posicionamiento Dintel THERM40	1

*: piezas incluidas en la bolsa DINTEL TH KIT

Montaje

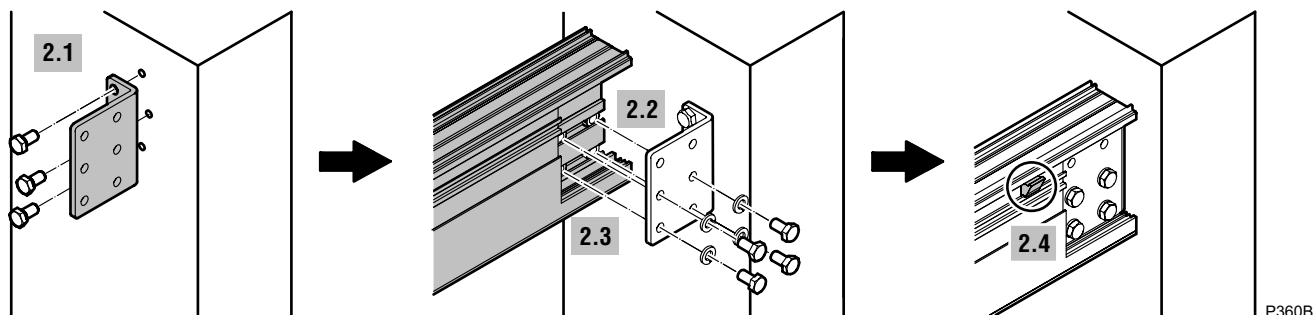
1. Operación 1

- 1.1. Pegar (teniendo en cuenta la altura libre de la puerta) la plantilla de mecanizado de agujeros en las dos paredes.
- 1.2. ⚠ Verificar que la distancia H (Altura Libre) es la correcta ⚠
- 1.3. Realizar los agujeros (para tornillos M8) en las paredes, 3 en cada lado.



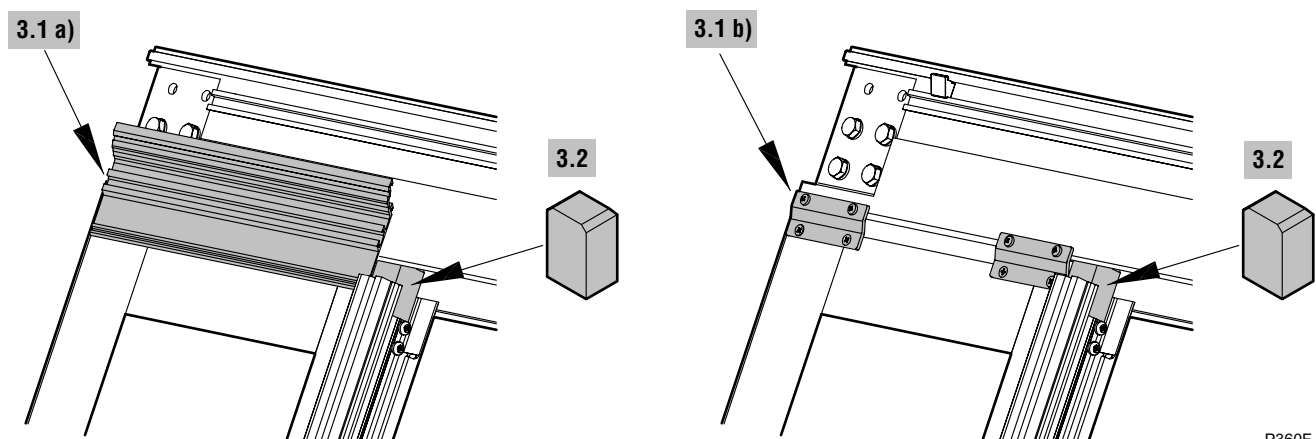
2. Operación 2

- 2.1. Fijar los soportes en los extremos.
- 2.2. Introducir 8 tuercas en el dintel.
- 2.3. Fijar el dintel a los soportes laterales: 8 tornillos M8x16 + 8 arandelas estriadas.
- 2.4. Colocar los posicionadores Perfil Caja (4 repartidos en toda la longitud) en la ranura del dintel en el caso de instalar el operador ERTAIN.



3. Operación 3

- 3.1. Fijar las hojas fijas al dintel utilizando: **a)** Operador GLOBAL: el perfil junquillo caja (ver manual del operador); **b)** Operador ERTAIN: las chapas de fijación (2 por hoja).
- 3.2. Colocar los apoyos de plástico entre la hoja fija y el dintel (1 por hoja).



4. Operación 4

- 4.1. Colocar el perfil solape en el dintel en la zona de Paso Libre (PL).

