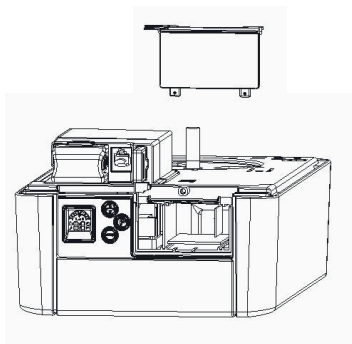


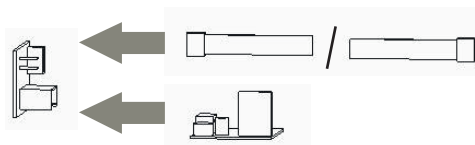
①



Quitar la tapa protectora del operador. /
Remove the operator's protective cover. /
Retirar a tampa protectora do operador.

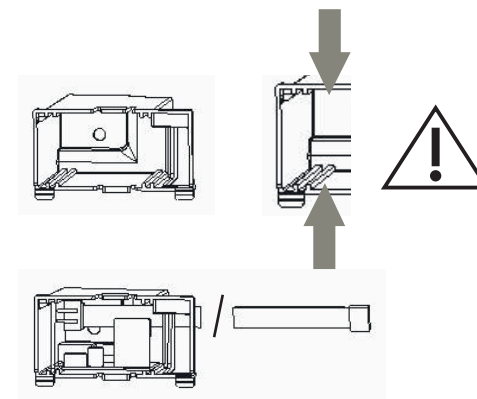
②

Unir un lado del cable con la tarjeta adaptadora. /
Join one end of the cable to the adapter card. /
Unir um lado do cabo ao cartão adaptador.



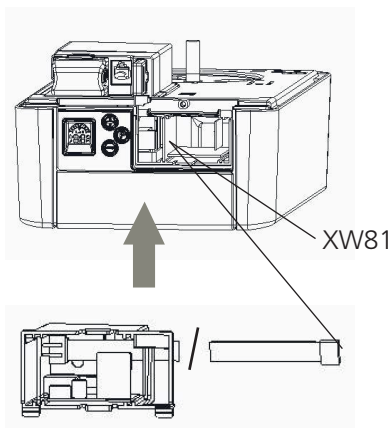
Acoplar el receptor con la tarjeta adaptadora. /
Connect the receiver to the adapter card. /
Unir o receptor ao cartão adaptador.

③



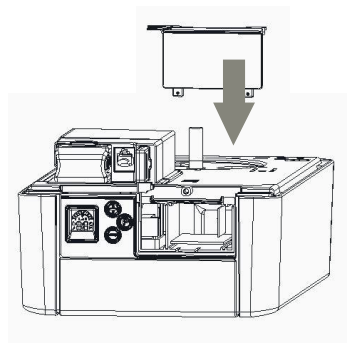
Luego introducir la tarjeta adaptadora con el cable y el receptor en la caja de plástico. /
Then insert the adapter card with the cable and the receiver in the plastic box. /
Depois introduzir o cartão adaptador com o cabo e o receptor na caixa de plástico.

④

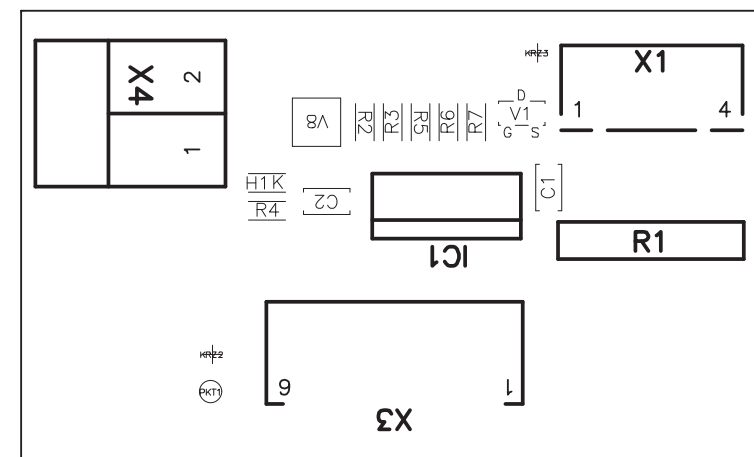


Introducir la completa caja de plástico en el operador. /
Insert the complete plastic box in the operator. /
Introduzir a caixa de plástico completa no operador.

⑤



Colocar la tapa protectora en el operador. /
Place the protective cover on the operator. /
Colocar a tampa protectora no operador.



X4: Conector Salida Relé Externo. Programable via Nivel 1 Menú 7
External Relay Output Connector. Programmable via Level 1 Menu 7
Conector Saída Relé Externo. Programável via Nível 1 Menu 7
X3: Conector Receptor Enchufable ERREKA
ERREKA Plug-in Receiver Connector
Conector Receptor Encaixável ERREKA
X1: Conector Accionador (Via Conector XW81 en el accionador)
Operator Connector (Via Connector XW81 in the operator)
Conector Accionador (Via Conector XW81 no accionador)