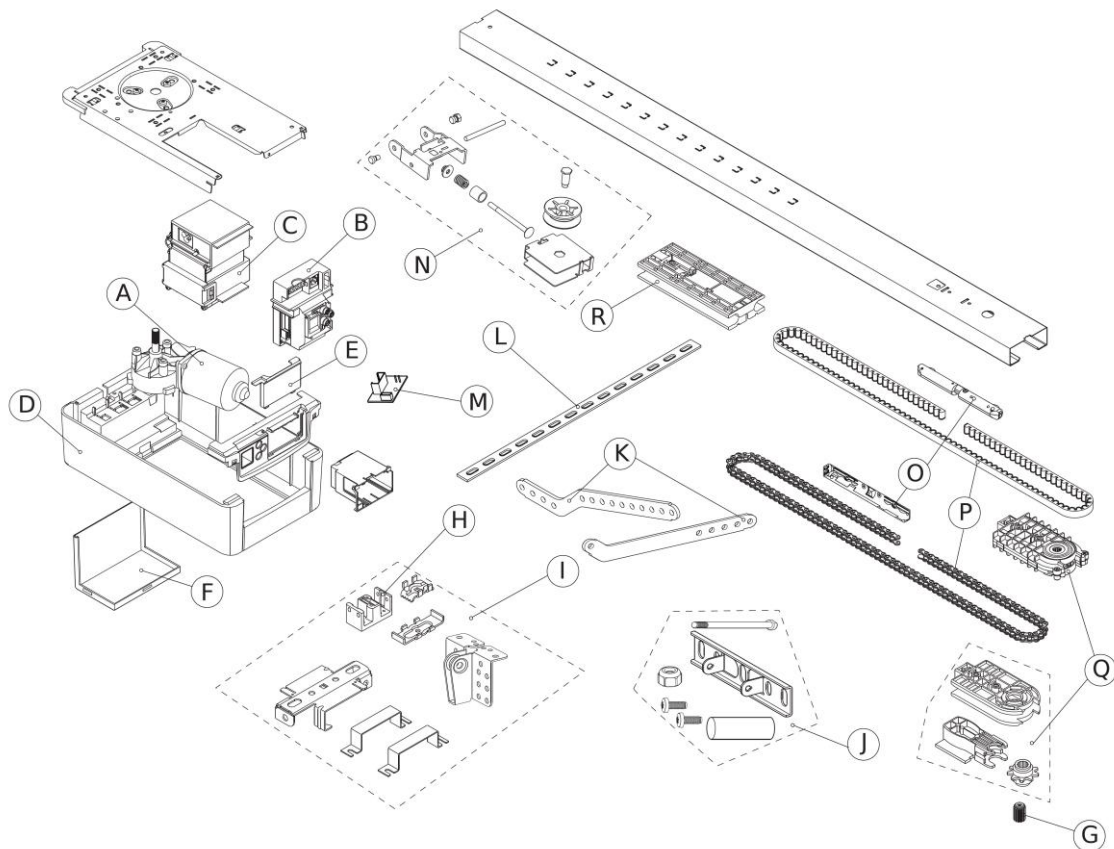


LISTA DE REPUESTOS / SPARE PARTS LIST



MOTOR

		ZTS55E	ZTS75E	ZTS100E
A	MOTOR	66-VPM278-09		
B	CUADRO DE CONTROL / <i>Control board</i>	66-VPM889-09		
C	TRANSFORMADOR / <i>Transformer</i>	66-VPM080-09	66-VPM081-09	
D	CARCASA / <i>Housing</i>	66-VPM497-09		
E	TAPA DE LA CUBIERTA / <i>Garage cover</i>	66-VPM473-09		
F	TAPA LAMPARA / <i>Lamp cap</i>	66-VPM088-09		
G	ADAPTADOR SINTÉTICO PARA EL EJE (5 unidades) / <i>Motor shaft synthetic adapter (5 units)</i>	66-VPM993-09		
H	TOPE MECÁNICO SINTÉTICO / <i>Mechanical stopper</i>	66-VPM484-09		
I	BOLSA DE REPUESTOS UNIVERSAL / <i>Universal spare parts bag</i>	66-VPM754-09 ⁽¹⁾		
K	BRAZO CURVO / <i>Door bracket</i>	66-VPM534-09		
L	SOPORTE LLANTA / <i>Anchorage plate</i>	66-VPM066-09		
M	INTERFACE RADIO LAMPARA / <i>Radio-Lamp adapter</i>	66-VPM159-09		

(1) BOLSA REPUESTOS UNIVERSAL (I): Desde 04/2020 **NO** incorpora soporte guía a pared/dintel.
 → Ahora va en BOLSA GUIA (J) 66-VPM052-09

(1) UNIVERSAL SPARE PARTS BAG (I): From 04/2020, it does **NOT** incorporate wall / lintel guide support.
 → Now it goes in RAIL BAG (J) 66-VPM052-09

LISTA DE REPUESTOS / SPARE PARTS LIST

GUIA / Rail

		NPE26 (cadena/chain)	NPE24B (correa/belt)	NPE26B (correa/belt)	NPE35B (correa/belt)
J	BOLSA DE REPUESTOS GUIA / Rail Spare parts bag	66-VPM052-09			
N	CONJUNTO POLEA / Pulley ensemble	66-VPM048-09 ⁽²⁾			
O	PIEZA SET DE UNIÓN DE LA CORREA DENTADA / Chain-toothed belt joint set	66-VPM500-09	66-VPM051-09 ⁽³⁾		
P	CADENA-CORREA DENTADA /Chain-Toothed belt	66-VPM081182	66-VPM134-09	66-VPM135-09	66-VPPEM136-09
Q	CONJUNTO ACCIONAMIENTO / Toothed belt sprocket set	66-VPM292-09	66-VPM046-09 ⁽⁴⁾		
R	CARRO DE ARRASTRE / Trolley	66-VPM050-09 ⁽⁵⁾			

- (2) CONJUNTO POLEA: Para guías anteriores a 04/2020 es necesario pedir BOLSA GUIA (J) 66-VPM052-09
- (3) PIEZA SET DE UNION DE LA CADENA-CORREA: Para guías anteriores a 04/2020 66-VPM275-09
→UNIONES 66-VPM275-09 y 66-VPM500 **NO** son compatibles con CARRO 66-VPM050-09
- (4) CONJUNTO ACCIONAMIENTO: Para guías anteriores a 04/2020 66-VPM272-09
→CONJ. ACCIONAMIENTO 66-VPM046-09 **NO** compatible con accionadores PE y PLUS (con contactor)
- (5) CARRO DE ARRASTRE: Para guías anteriores a 04/2020 66-VPM559-09
→CARRO 66-VPM050-09 **NO** es compatible con UNION 66-VPM500-09 y 66-VPM275-09

- (2) PULLEY ENSEMBLE: For rails prior to 04/2020 it is necessary to order RAIL BAG (J) 66-VPM052-09
- (3) CHAIN-TOOTHED BELT JOINT SET: For guides prior to 04/2020 66-VPM275-09
→JOINTS 66-VPM275-09 and 66-VPM500 are **NOT** compatible with TROLLEY 66-VPM050-09
- (4) TOOTHED BELT SPROCKET SET: For guides prior to 04/2020 66-VPM272-09
→SPROCKET SET 66-VPM046-09 **NOT** compatible with PE and PLUS operators (with contactor)
- (5) TROLLEY: For guides prior to 04/2020 66-VPM559-09
→ TROLLEY 66-VPM050-09 is **NOT** compatible with UNION 66-VPM500-09 and 66-VPM275-09