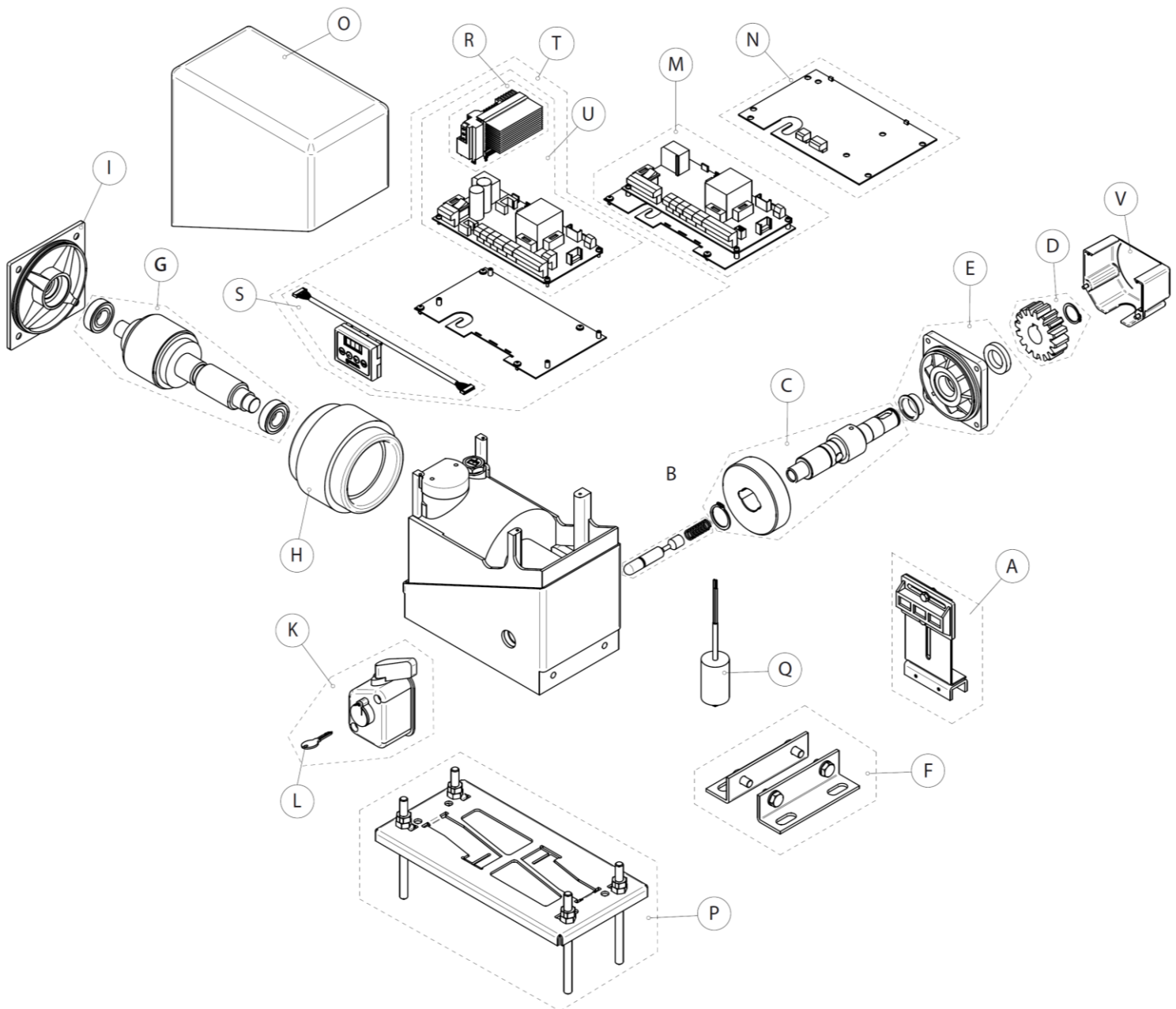


LISTA DE REPUESTOS / SPARE PARTS LIST



LISTA DE REPUESTOS / SPARE PARTS LIST

		KM1800	KM1800M	KM2500	KM2500M
A	FINAL DE CARRERA / <i>limit switch unit</i>	66-VMA90164P			
B	CURSOR DE DESBLOQUEO / <i>unlocking slider</i>	66-VMA90175P			
C	EJE DE SALIDA COMPLETO / <i>complete output shaft</i>	66-VMA90951P			
D	PIÑÓN DE ARRASTRE / <i>complete outer pinion</i>	66-VMA90177P			
E	TAPA ENGRANAJES COMPLETA / <i>complete gear flange</i>	66-VMA90999P			
F	ANGULOS Y TORNILLOS DE FIJACION / <i>fixing screws</i>	66-VMA90179P			
G	CONJUNTO SINFIN COMPLETO / <i>complete worm screw</i>	66-VMA90183P		66-VMA90191P	
H	CONJUNTO ESTATOR / <i>complete motor</i>	66-VMAY02207	66-VMAY02226	66-VMAY02213	66-VMAY02212
I	CONJUNTO TAPA DE CIERRE / <i>closing flange</i>	66-VMA90185P			
J	KIT JUNTAS / <i>gasket kit</i>	66-VMA90186P			
K	CONJUNTO PALANCA DESBLOQUEO CON LLAVE / <i>locking handle ensemble with keys</i>	66-VMA90378P			
L	PAR LLAVES DE RECAMBIO / <i>pair of keys</i>	66-VMA90379P			
M	CUADRO / <i>control board</i>	26B110	26B080		
N	PLACA FINALES DE CARRERA / <i>limit switches board</i>			13B143	
O	TAPA / <i>cover</i>	66-NM18TE009			
P	BASE DE AMARRE / <i>fixing plate</i>	66-NM18PL009			
Q	CONDENSADOR / <i>capacitor</i>	1200KG	66-L 516-009 (16uF)	66-L 550-009 (50uF)	
		1800KG	26A198 (25uF)	66-L 570-009 (70uF)	
V	CUBIERTA ENGRANE / <i>gear cover</i>	66-VMAH04200			

*EJE SALIDA: Para números de serie anteriores a 05171820: 66-VMA90176P
(REPUESTO DISPONIBLE HASTA FIN DE EXISTENCIAS)

*OUTPUT SHAFT: Serial numbers previous to 05171820: 66-VMA90176P
(SPARE PARTS AVAILABLE UNTIL END OF STOCK)

LISTA DE REPUESTOS / SPARE PARTS LIST

		TO1800EIC	TO1800EICM	TO2500EIC
A	FINAL DE CARRERA / <i>limit switch unit</i>	66-VMA90164P		
B	CURSOR DE DESBLOQUEO / <i>unlocking slider</i>	66-VMA90175P		
C	EJE DE SALIDA COMPLETO / <i>complete output shaft</i>	66-VMA90951P		
D	PIÑÓN DE ARRASTRE / <i>complete outer pinion</i>	66-VMA90177P		
E	TAPA ENGRANAJES COMPLETA / <i>complete gear flange</i>	66-VMA90999P		
F	ANGULOS Y TORNILLOS DE FIJACION / <i>fixing screws</i>	66-VMA90179P		
G	CONJUNTO SINFIN COMPLETO / <i>complete worm screw</i>	66-VMA90183P	66-VMA90191P	
H	CONJUNTO ESTATOR / <i>complete motor</i>	66-VMAY02207	66-VMAY02212	
I	CONJUNTO TAPA DE CIERRE / <i>closing flange</i>	66-VMA90185P		
J	KIT JUNTAS / <i>gasket kit</i>	66-VMA90186P		
K	CONJUNTO PALANCA DESBLOQUEO CON LLAVE / <i>locking handle ensemble with keys</i>	66-VMA90378P		
L	PAR LLAVES DE RECAMBIO / <i>pair of keys</i>	66-VMA90379P		
O	TAPA / <i>cover</i>	66-NM18TE009		
P	BASE DE AMARRE / <i>fixing plate</i>	66-NM18PL009		
R	MODULO CON DISIPADOR / <i>module with disipator</i>	13B172		
S	DISPLAY + CABLE / <i>Display and wire</i>	26B100		
T	CONJUNTO CUADRO INVERTER / <i>inverter control board ensemble</i>	26B106	26B116	26B106
U	CUADRO BASE+MODULO / <i>control board base+module</i>	26B114	26B115	26B114
V	CUBIERTA ENGRANE / <i>gear cover</i>	66-VMAH04200		