

DRACO



MOTOR ELECTROMECAÁNICO

Puertas de Libro

Motor electromecánico 230 Vac para puertas de libro de 2 hojas de hasta 18 m².

Ideal para dimensiones reducidas.

Motor bloqueado.



RESIDENCIAL

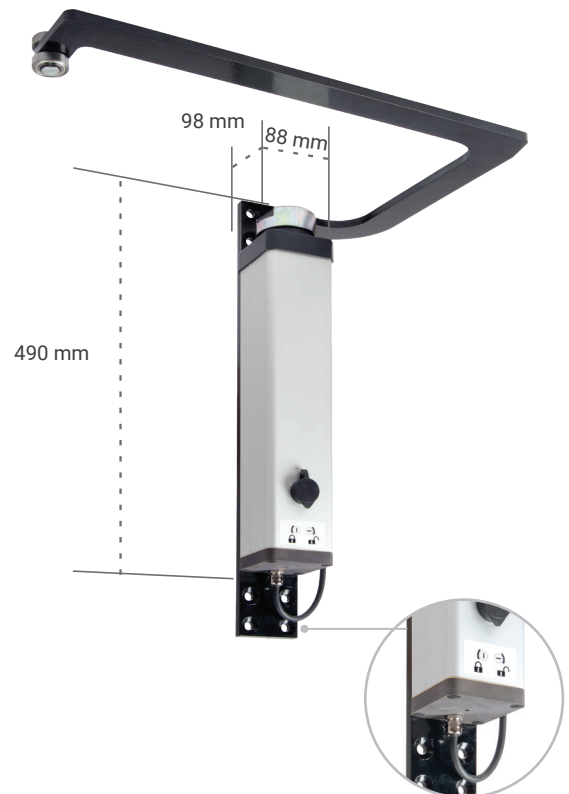
**GRAN FUERZA DE EMPUJE,
HASTA 500 NM**

**SEGURIDAD. DETECCIÓN DE
OBSTÁCULOS**

PARO SUAVE ELECTRÓNICO

**DISPONIBLE MODELOS CON O SIN
ENCODER**

BRAZO DESLIZANTE ROBUSTO



Práctico sistema de
desbloqueo con llave
personalizada

DRACO

MOTOR ELECTROMECAÁNICO

CARACTERÍSTICAS TÉCNICAS

	DR210F	DRS210F	DR250F	DRS250F
Alimentación (Vac/Hz)	230/50			
Potencia absorbida (W)	230		375	
Intensidad (A)	1		1,7	
Condensador (µF)	5		8	
Par (Nm)	220		500	
Velocidad (r.p.m)	1,3			
Tiempo apertura 90° (s)	12			
Ciclos de trabajo	S3-30%			
Bloqueo	Si			
Final de carrera	No			
Encoder	No	Si	No	Si
Grado de protección	IP54			
Temperatura de servicio (°C)	-20/60			
Peso motor (kg)	13		15	
Ancho puerta máx. (m)	2x1		2x2	
Superficie puerta máx. (m²)	10 m²		18 m²	

KITS RECOMENDADOS



MOTOR CON CUADRO + BRAZO



CUADRO



RECEPTOR



EMISOR

	DRS210F	DRS250F	VIVO-M204	IRRE2	KU02
DRACO4	•		•	•	••
DRACO7		•		•	••

ESQUEMA DE INSTALACIÓN

