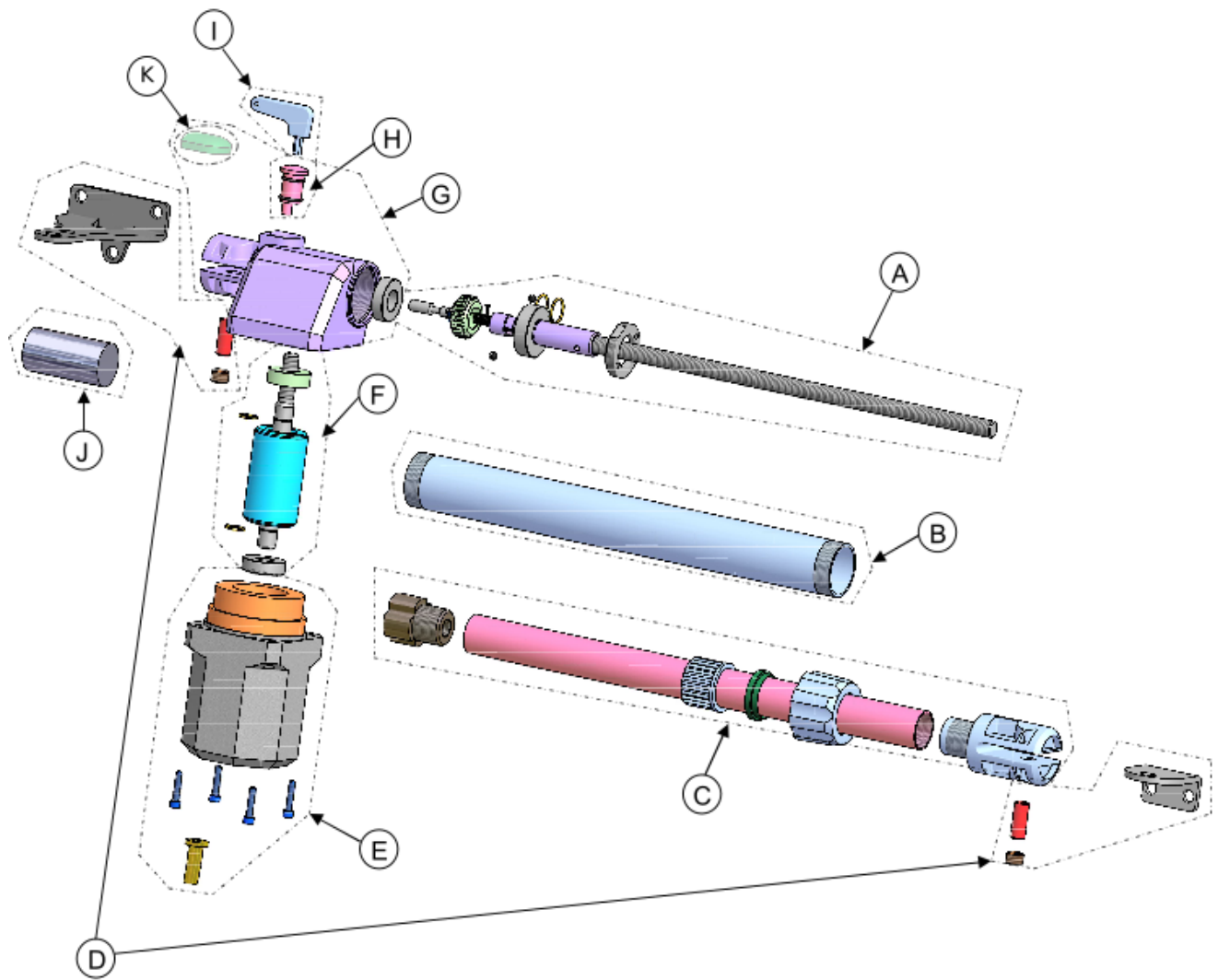


LISTA DE REPUESTOS / SPARE PARTS LIST



LISTA DE REPUESTOS / SPARE PARTS LIST

		220V							
		CORTO / short				LARGO / long			
		BLOQUEADO / self locked		REVERSIBLE		BLOQUEADO / self locked		REVERSIBLE	
		IZQU. / left	DCHA. / right	IZQU. / left	DCHA. / right	IZQU. / left	DCHA. / right	IZQU. / left	DCHA. / right
		BGRBI	BGRBD	BGRR1	BGRRD	BGRBIL	BGRBDL	BGRRIL	BGRRDL
A	CONJUNTO HUSILLO / spindle ensemble	66-VBG200147				66-VBG200148			
B	TUBO ALUMINIO / aluminium tube	66-VBG100762				66-VBG100763			
C	CONJUNTO VASTAGO / piston ensemble	66-VBG200027				66-VBG200028			
D	CONJUNTO HERRAJES / supports ensemble	66-VBGSOP-09							
E	CONJUNTO ESTATOR / stator ensemble	66-VBG AS1/V				66-VBG AS1/L			
F	CONJUNTO ROTOR / rotor ensemble	66-VBG200049		66-VBG200054		66-VBG200049		66-VBG200054	
G	REDUCTORA / gear box	66-VBG200151	66-VBG200150	66-VBG200061	66-VBG200070	66-VBG200151	66-VBG200150	66-VBG200061	66-VBG200070
H	BOMBILLO DESBLOQUEO / lock cam	66-VBG100624							
I	LLAVE / key	66-VBG100218							
J	CONDENSADOR / capacitor	27A087							
K	TAPÓN DESBLOQUEO / lock cap	66-VBG100755							

		125V			
		CORTO / short		LARGO / long	
		IZQU. / left	DCHA. / right	IZQU. / left	DCHA. / right
		BGRBIM	BGRBDM	BGRBILM	BGRBDLM
A	CONJUNTO HUSILLO / spindle ensemble	66-VBG200147		66-VBG200148	
B	TUBO ALUMINIO / aluminium tube	66-VBG100762		66-VBG100763	
C	CONJUNTO VASTAGO / piston ensemble	66-VBG200027		66-VBG200028	
D	CONJUNTO HERRAJES / supports ensemble	66-VBGSOP-09			
E	CONJUNTO ESTATOR / stator ensemble	66-VBGAS1/VM			
F	CONJUNTO ROTOR / rotor ensemble	66-VBG200049			
G	REDUCTORA / gear box	66-VBG200151	66-VBG200150	66-VBG200151	66-VBG200150
H	BOMBILLO DESBLOQUEO / lock cam	66-VBG100624			
I	LLAVE / key	66-VBG100218			
J	CONDENSADOR / capacitor	26A198			
K	TAPÓN DESBLOQUEO / lock cap	66-VBG100755			