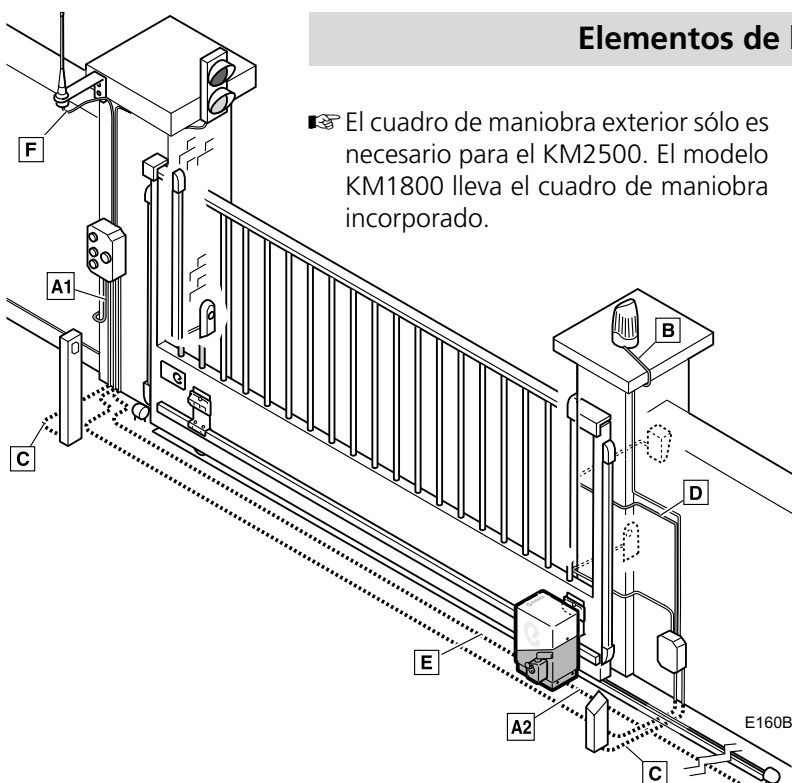


Esta guía rápida es un resumen del manual de instalación completo. Dicho manual contiene advertencias de seguridad y otras explicaciones que deben ser tenidas en cuenta. Puede descargar la versión más actualizada de esta guía y del manual de instalación en el apartado "Descargas" de la web de Erreka:  
<http://www.erreka-automation.com>

### AVISO

Las opciones y funciones descritas en la presente guía son aplicables a partir de la versión del *firmware* que se indica sobre el circuito. El *firmware*, como parte de un proceso de mejora continua, está sujeto a la incorporación de nuevas funcionalidades o a su ampliación, y como consecuencia a la generación de nuevas versiones no necesariamente compatibles con las anteriores. Por lo tanto, si la versión de su *firmware* es inferior a la indicada en esta guía, es posible que algunas opciones y funciones no estén disponibles o sean diferentes.

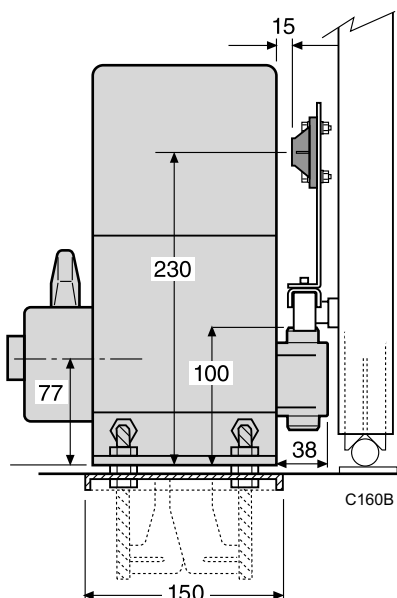
### Elementos de la instalación completa



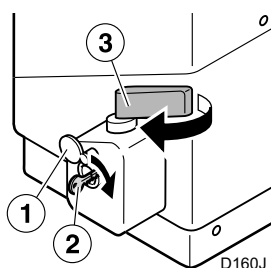
#### CABLEADO ELÉCTRICO:

Elemento	Nº hilos x sección	Longitud máxima
A1: Alimentación general KM1800	3x1,5mm <sup>2</sup>	30m
A2: Alimentación general KM2500	5x1,5mm <sup>2</sup>	30m
B: Lámpara destellante	2x0,5mm <sup>2</sup>	20m
C: Fotocélulas (Tx / Rx)	2x0,5mm <sup>2</sup> / 4x0,5mm <sup>2</sup>	30m
D: Pulsador/ llave de pared	2x0,5mm <sup>2</sup>	50m
E: Accionador KM2500 (motor / finales de carrera)	4x1,5mm <sup>2</sup> / 3x0,5mm <sup>2</sup>	20m
F: Antena	Cable coaxial 50Ω (RG-58/U)	5m

#### Cotas de montaje (mm)

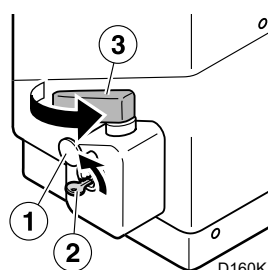


#### Desbloqueo



- 1 Gire la tapa (1).
- 2 Introduzca la llave (2) y gírela en sentido horario sin forzarla (el bombillo saldrá algunos milímetros empujado por el resorte).
- 3 Accione la manija (3) girándola 180° hacia la izquierda. Ahora es posible accionar la puerta manualmente.
- 4 Si desea extraer la llave y dejar el accionador desbloqueado, empujela hacia adentro y gírela en sentido antihorario.

#### Bloqueo

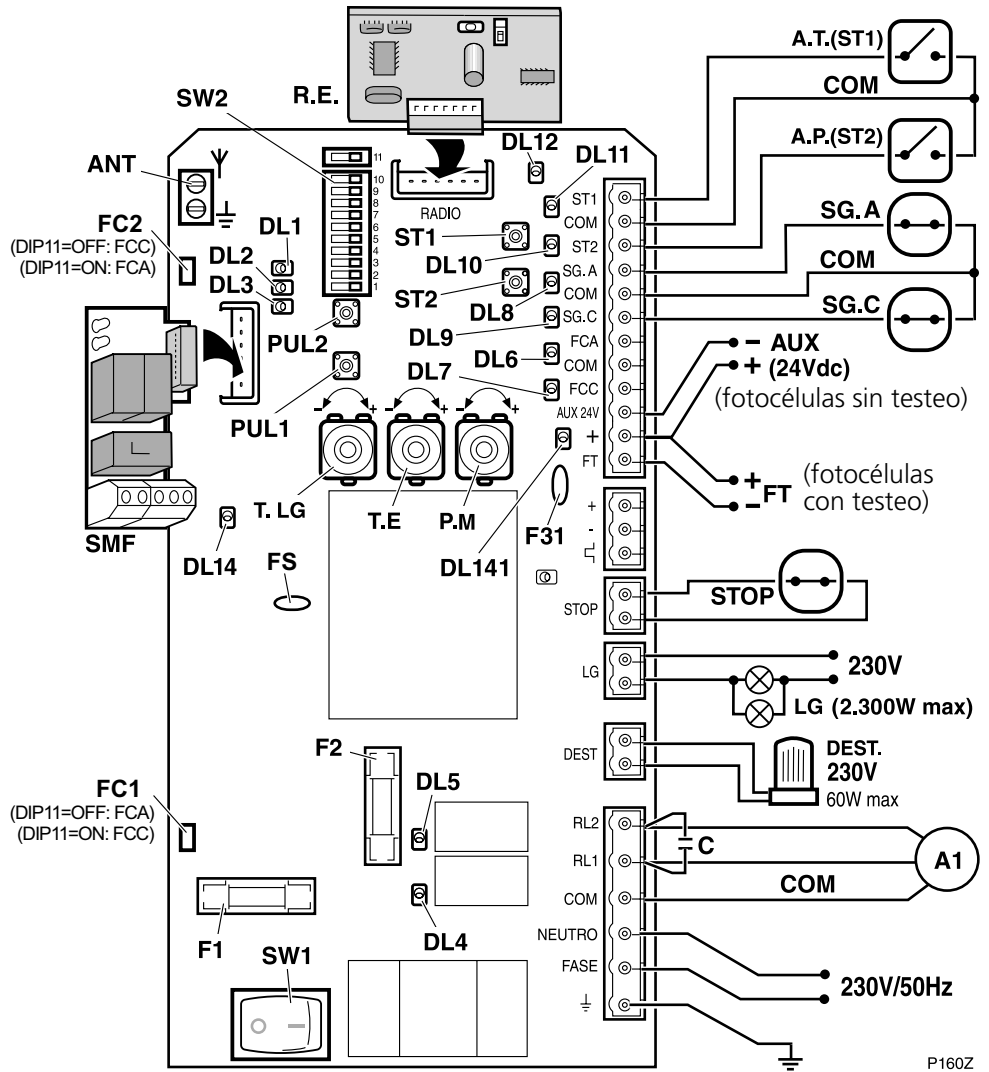


- 1 Introduzca la llave (2) y gírela en sentido horario sin forzarla, hasta que el bombillo salga, empujado por el resorte.
- 2 Accione la manija (3) girándola 180° hacia la derecha.
- 3 Empuje la llave (2) hacia adentro y gírela en sentido antihorario (empujela totalmente hacia adentro para que pueda girar).
- 4 Extraiga la llave (2) y gire la tapa (1) hasta cubrir el bombillo.
- 5 Mueva la puerta manualmente hasta que se enclave el motor.

## KM1800: conexionado general (cuadro de maniobra AP606)

- F1 Fusible motor (5x20; 6,3A)
  - F2 Fusible electrónica (5x20; 500mA)
  - F31 Fusible rearmable\* salidas FT y AUX24V (300mA)
  - FS Fusible rearmable\* secundario (500mA)
- \*: se rearma automáticamente al cesar la sobrecarga

- DL1 Puerta abierta
  - DL2 Indicador grabación de código de radio / Recibiendo código radio
  - DL3 Grabación de maniobra o código de radio
  - DL4 Relé de apertura activado
  - DL5 Relé de cierre activado
  - DL6 Contactos final carrera apertura cerrados
  - DL7 Contactos final carrera cierre cerrados
  - DL8 Contactos dispositivo de seguridad en apertura cerrados
  - DL9 Contactos dispositivo de seguridad en cierre cerrados
  - DL10 Contactos dispositivo de marcha peatonal cerrados
  - DL11 Contactos dispositivo de marcha total cerrados
  - DL12 Orden de marcha de radio
  - DL14 LED\*\* fusible rearmable FS
  - DL141 LED\*\* fusible rearmable F31
- \*\*: DL iluminado: fusible cerrado; DL apagado: fusible abierto



**Sentido de giro:**  
 Presione PUL1 (cerrar) y PUL2 (abrir) para comprobar el sentido de giro del accionador. Si no es correcto, intercambie los cables del accionador conectados en las bornas RL1 y RL2.

**DIP7, DIP8, DIP10:**  
 Para el correcto funcionamiento del sistema, asegúrese de que DIP7, DIP8 y DIP10 están en OFF.

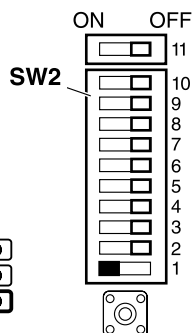
**Testeo de fotocélulas:**  
 Fotocélulas de apertura (SG.A): poner DIP6 en ON para habilitar el testeo.  
 Fotocélulas de cierre (SG.C): poner DIP9 en ON para habilitar el testeo.

### Configuración del sentido de giro y finales de carrera (DIP11)



DIP11=OFF

DIP11=ON



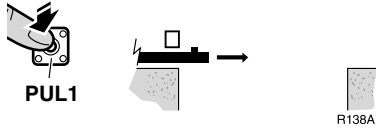
### KM1800: funciones de SW2 durante la grabación (DIP1 = ON)

- DIP1=ON: grabación activada (DL3 se ilumina)
- DIP1=ON y DIP2=ON: grabación del recorrido total
- DIP1=ON y DIP3=ON: grabación del recorrido peatonal
- DIP1=ON y DIP4=ON: grabación del código de radio para apertura total
- DIP1=ON y DIP6=ON: grabación del código de radio para apertura peatonal

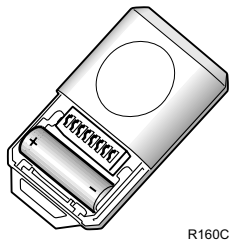
## KM1800: grabación del código de radio para apertura total (sólo con receptor RSD)

☞ Si utiliza un receptor distinto al RSD, consulte sus propias instrucciones.

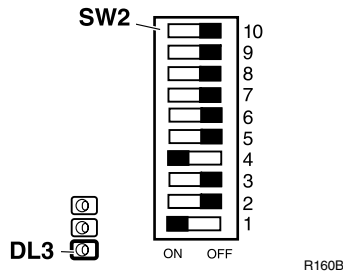
**1** Conecte la alimentación eléctrica y cierre la puerta pulsando PUL1 sin soltarlo.



**2** Seleccione el código en el emisor.



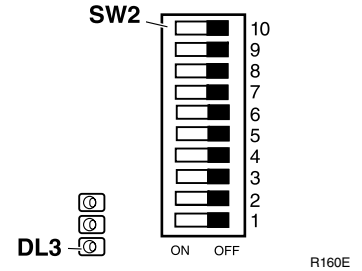
**3** Coloque los DIPs como muestra la figura (DIP1=ON, DIP4=ON). DL3 se ilumina indicando modo de grabación activado.



**4** Pulse el botón del canal deseado. DL2 se ilumina de forma intermitente al finalizar la grabación.



**5** Coloque DIP1 y DIP4 en OFF. DL3 queda apagado.



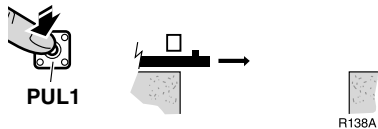
**6** Desconecte y vuelva a conectar la alimentación eléctrica.

### Código de radio para apertura peatonal

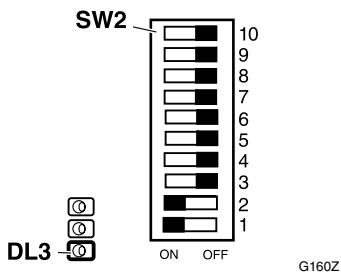
La grabación se realiza de la misma manera, utilizando DIP6 en lugar de DIP4.

## KM1800: grabación del recorrido total

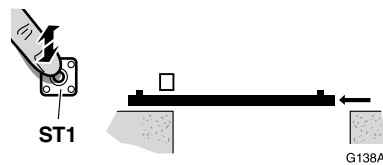
**1** Conecte la alimentación eléctrica y cierre la puerta pulsando PUL1 sin soltarlo.



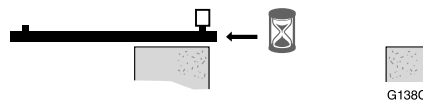
**2** Coloque los DIPs como muestra la figura (DIP2=ON, DIP1=ON). DL3 se ilumina indicando modo de grabación activado.



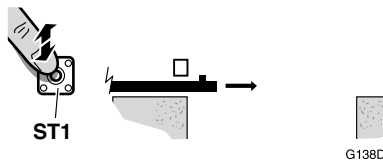
**3** Pulse ST1 para iniciar la apertura.



**4** Espere a que se detenga al final del recorrido.



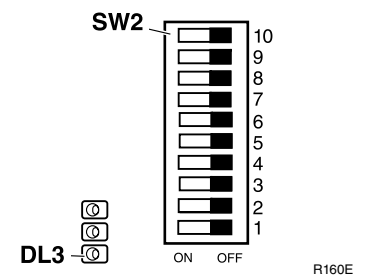
**5** Pulse ST1 para iniciar el cierre.



**6** Espere a que se detenga al final del recorrido.



**7** Coloque DIP1 y DIP2 en OFF. DL3 queda apagado.



## KM1800: grabación del recorrido peatonal

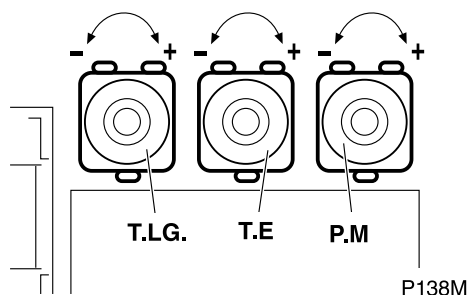
Se realiza de la misma manera que la grabación del recorrido total, con las diferencias siguientes:

- Se emplean DIP1 y DIP3 en lugar de DIP1 y DIP2
- Se emplea ST2 en lugar de ST1
- En el paso 4, detener la puerta con ST2

## KM1800: selección de modos y funciones mediante SW2 (DIP1 = OFF)

DIP	Modos y funciones	Opción	Efecto
DIP1		OFF	
DIP2	Preaviso de maniobra	ON	la lámpara destellante se ilumina y la maniobra comienza tras un preaviso de 3 segundos
		OFF	la lámpara destellante se ilumina y la maniobra comienza inmediatamente
DIP3	Modo de apertura	ON	apertura paso a paso (si durante la apertura se acciona algún dispositivo de marcha, la puerta se detiene; si se acciona de nuevo, la puerta se cierra)
		OFF	apertura comunitaria (durante la apertura el cuadro de maniobra no obedece las órdenes de marcha)
DIP4	Modo automático ó semi-automático (para marcha total y peatonal)	ON	modo automático (la puerta se cierra automáticamente al terminar el tiempo de espera, que se ajusta mediante T.E.)
		OFF	modo semi-automático (la puerta sólo se cierra al recibir la orden de marcha)
DIP5	Modo automático opcional (sólo si DIP4 = ON)	ON	durante la espera, la puerta obedece las órdenes de marcha (puede ser cerrada antes de terminar el tiempo de espera)
		OFF	la puerta no puede ser cerrada hasta que finalice el tiempo de espera; una orden de marcha (o la activación de la fotocélula) provoca el reinicio del tiempo de espera
DIP6	Testeo de fotocélula de apertura	ON	testeo habilitado
		OFF	testeo deshabilitado
DIP7	Reservado para futuras ampliaciones	ON	colocar siempre en OFF
		OFF	colocar siempre en OFF
DIP8	Reservado para futuras ampliaciones	ON	colocar siempre en OFF
		OFF	colocar siempre en OFF
DIP9	Testeo de fotocélula de cierre	ON	testeo habilitado
		OFF	testeo deshabilitado
DIP10	Reservado para futuras ampliaciones	ON	colocar siempre en OFF
		OFF	colocar siempre en OFF
DIP11	Configuración de los finales de carrera	ON	puerta que se abre hacia la izquierda
		OFF	puerta que se abre hacia la derecha

## KM1800: ajuste de los potenciómetros



### T.LG: tiempo luz de garaje

Si ha conectado el circuito de iluminación del garaje al cuadro de maniobra, regule el tiempo que permanecen encendidas las lámparas mediante T.LG.

- Valor mínimo: 3 segundos; valor máximo: 90 segundos

### T.E: tiempo de espera puerta abierta

Si ha programado el modo de funcionamiento automático (DIP4=ON), regule T.E. para ajustar el tiempo de espera con la puerta abierta (antes de comenzar a cerrarse automáticamente).

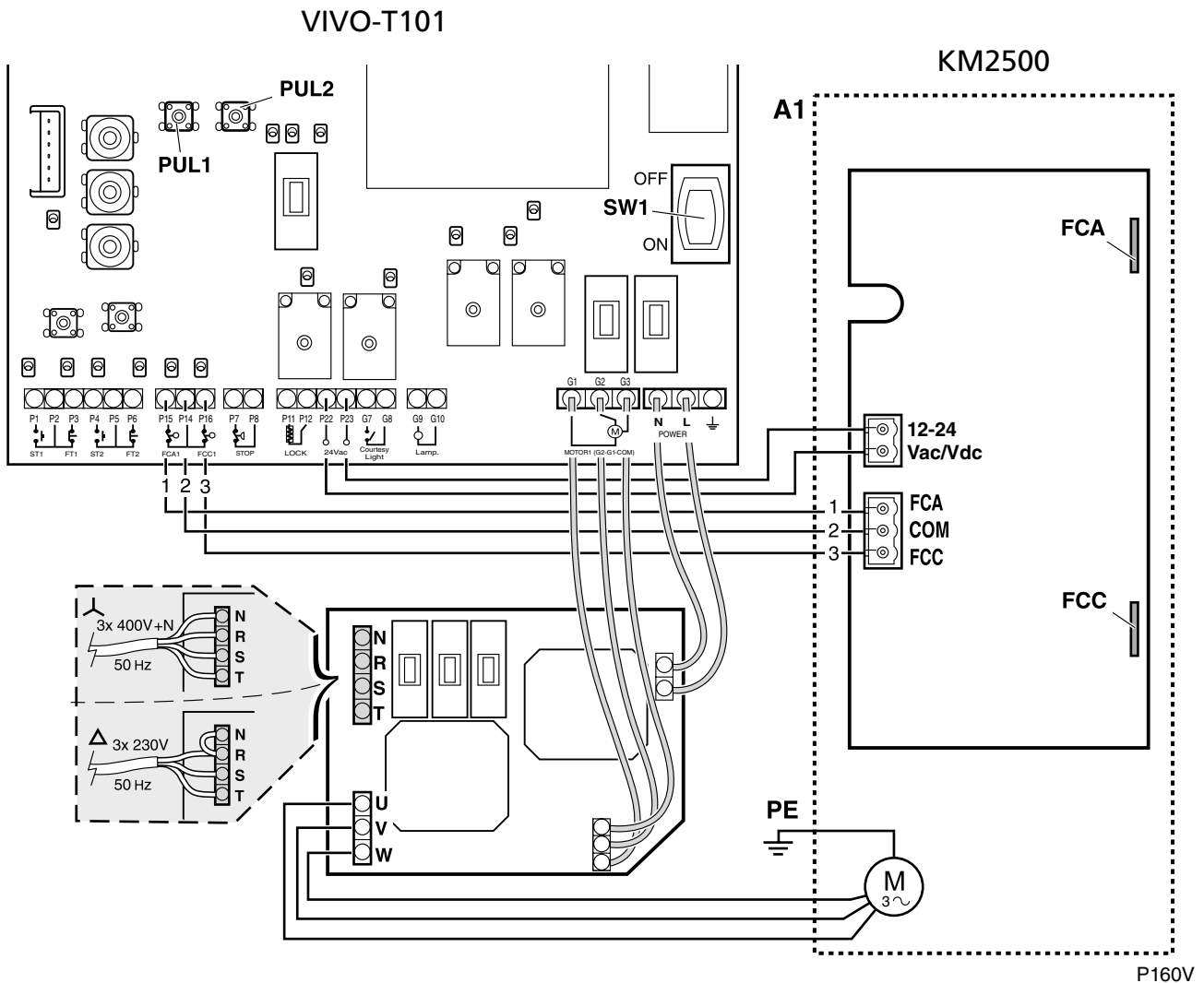
- Valor mínimo: 0 segundos; valor máximo: 90 segundos

### P.M: par motor

Ajuste P.M a su valor máximo, ya que el accionador dispone de embrague mecánico para el ajuste del par.

## KM2500: conexionado general (cuadro de maniobra exterior)

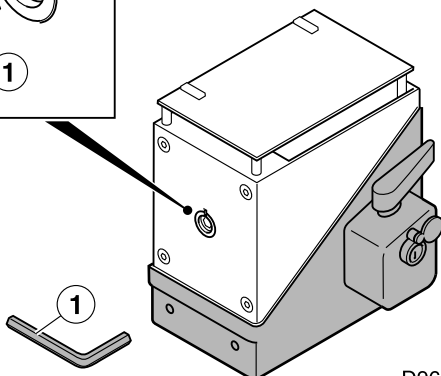
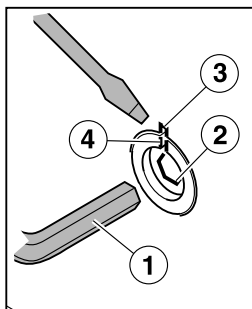
- Se muestra como ejemplo la conexión del accionador con el cuadro de maniobra VIVO-T101. Consulte las instrucciones del cuadro de maniobra que utilice.



### Sentido de giro:

Presione PUL1 y PUL2 para comprobar el sentido de giro del accionador. Si no es correcto, intercambie los cables del accionador conectados en las bornas V y W.

## Todos los modelos: regulación del embrague



- Introduzca la llave allen (1) en el alojamiento (2).
- Gire la llave allen hasta enfrentar las muescas (3) y (4).
- Introduzca un destornillador en las muescas (3) y (4) para inmovilizar la transmisión y regule el embrague girando la llave (1). En sentido horario aumenta la fuerza; en sentido antihorario disminuye la fuerza.
- ▲ Ajuste el par de forma que se respeten las fuerzas máximas de cierre indicadas en la norma EN12453:2000. Realice las mediciones como se describe en la norma EN 12445:2000.**
- Si el cuadro de maniobra dispone de ajuste de par (PM), regúlelo al máximo.

D96A