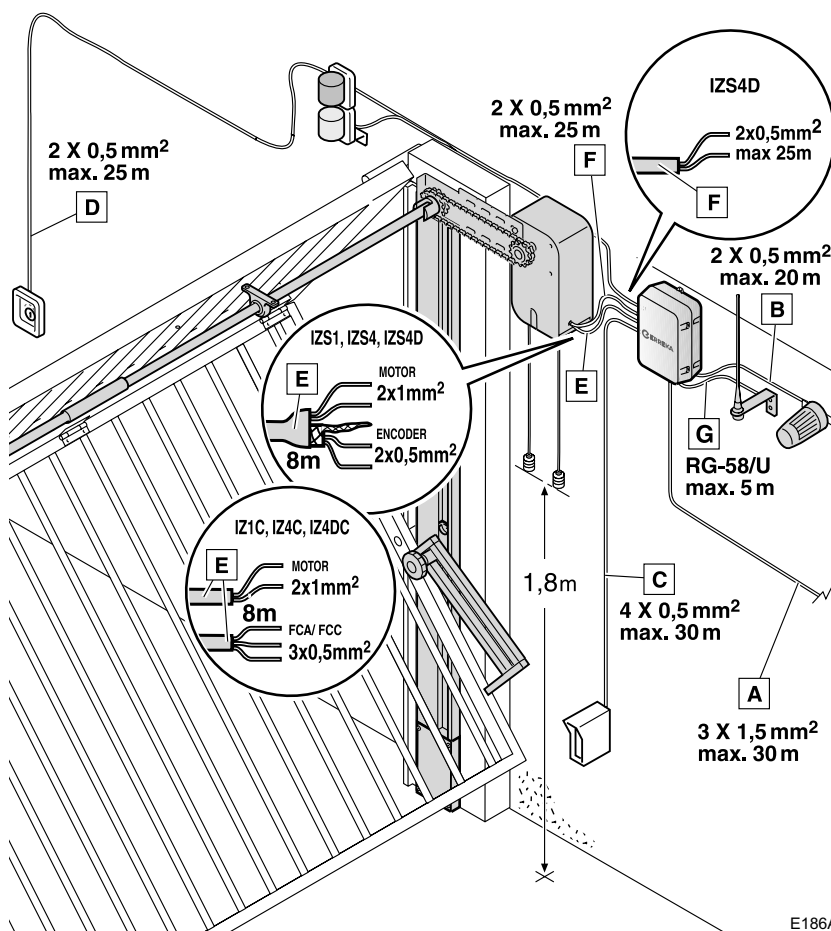


AVISO

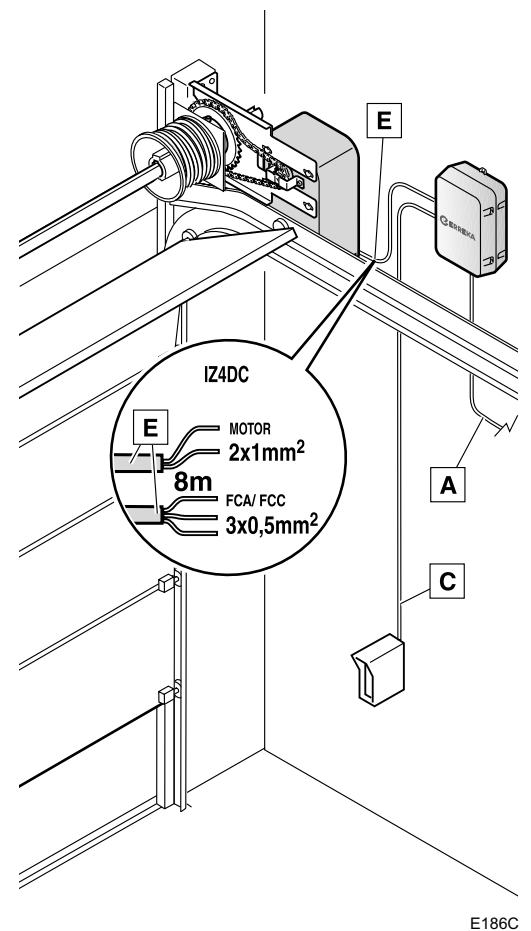
Esta guía rápida es un resumen del manual de instalación completo. Dicho manual contiene advertencias de seguridad y otras explicaciones que deben ser tenidas en cuenta. Puede descargar la versión más actualizada de esta guía y del manual de instalación en el apartado "Descargas" de la web de Erreka: <http://www.erreka-automation.com>

Elementos de la instalación completa

Puerta basculante doble hoja



Puerta seccional

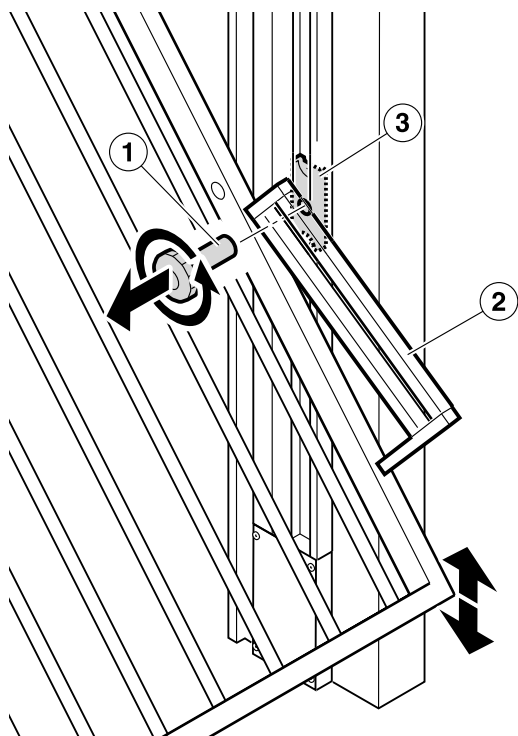


Cableado eléctrico

- A: Alimentación general
- B: Lámpara destellante / semáforo
- C: Fotocélulas (espejo)
- D: Pulsador o selector de llave
- E: Accionador: motor + encoder (IZS1, IZS4, IZS4D) o finales de carrera (IZ1C, IZ4C, IZ4DC)
- F: Desbloqueo accionador (IZS4D)
- G: Antena

Desbloqueo

Accionadores sin sistema de desbloqueo incorporado (IZ1C, IZ4C, IZS1, IZS4)



D186B

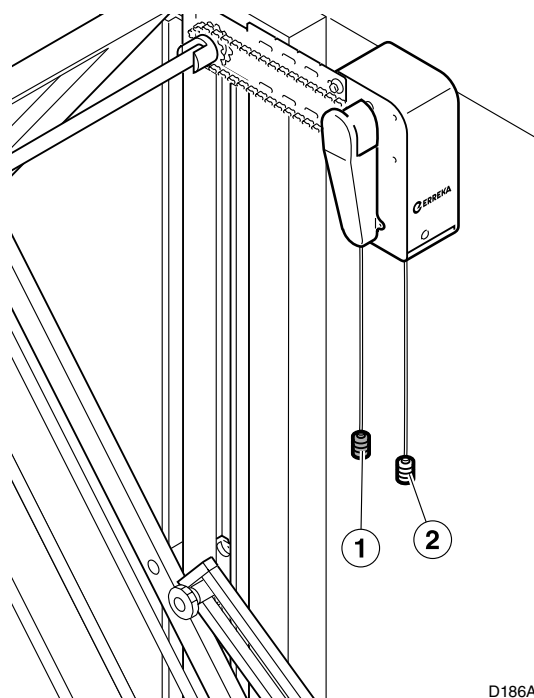
Desbloqueo para accionamiento manual:

- ⚠ Desconecte la alimentación eléctrica.
- Desmonte el bulón de desbloqueo (1) y mueva la puerta manualmente.

Bloqueo para accionamiento motorizado:

- Mueva la puerta manualmente hasta que la guitarra (2) quede frente al taco de accionamiento (3).
- Coloque en su lugar el bulón (1).

Accionadores con sistema de desbloqueo incorporado (IZS4D, IZ4DC)



D186A

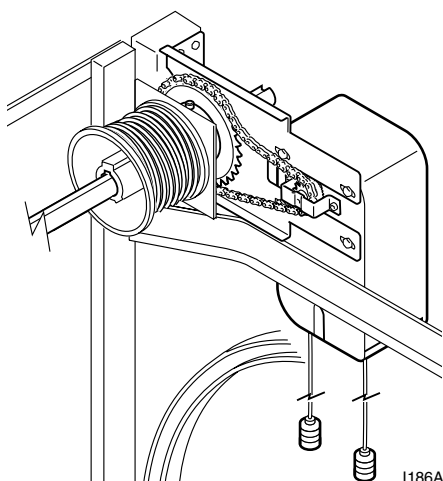
Desbloqueo para accionamiento manual:

- ⚠ Desconecte la alimentación eléctrica.
- Tire hacia abajo del tirador verde (2) y mueva la puerta manualmente.

Bloqueo para accionamiento motorizado:

- Tire hacia abajo del tirador rojo (1).

Instalación en puerta seccional (sólo IZ4DC)



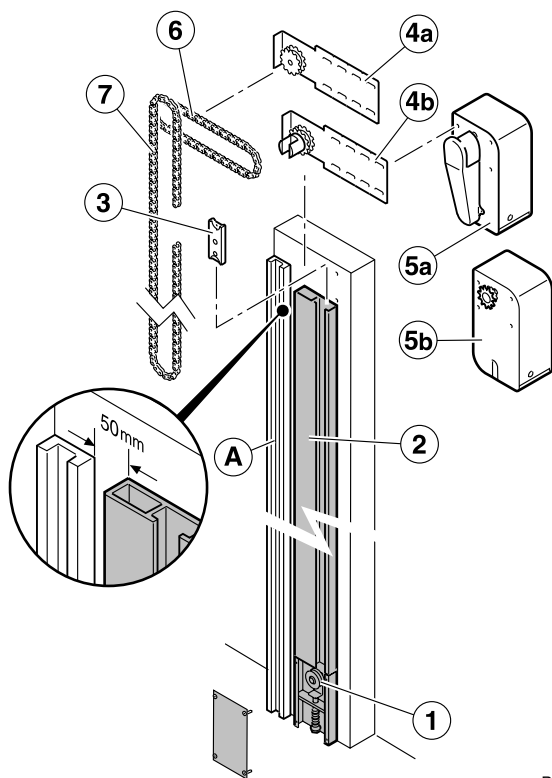
I186A

☞ Si desea emplear el accionador IZAR (sólo IZ4DC) en puertas seccionales, es necesario utilizar el kit adaptador AIZ01/02, que se suministra por separado. Para más información sobre la instalación del accionador IZAR en puertas seccionales, consulte las instrucciones de dicho adaptador.

☞ El kit con corona de 30 dientes (AIZ01) es apto para puertas de hasta 15m². El kit con corona de 40 dientes (AIZ02) es apto para puertas de hasta 25m².

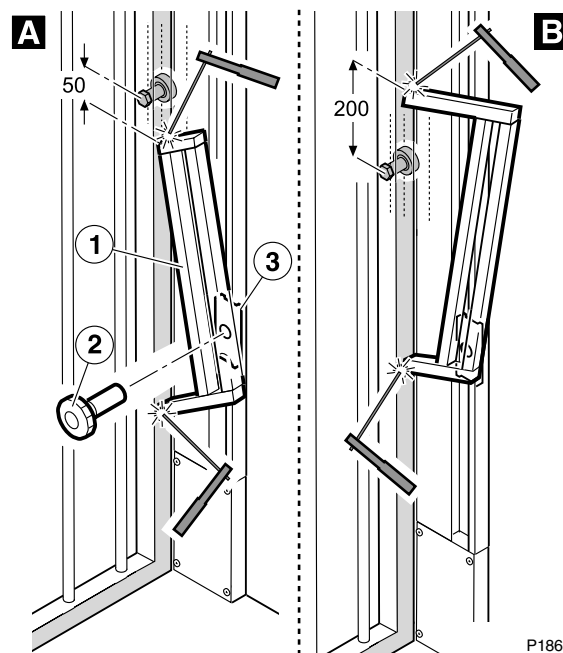
Instalación en puerta basculante de dos hojas

1 Instalar el tensor (1), la guía (2), el taco (3), el soporte simple (4a) ó con cardan (4b), el accionador (5a) ó (5b), y las cadenas (6) y (7).



P186A

2 Instalar la guitarra:
Caso **A**: apertura interior
Caso **B**: apertura exterior



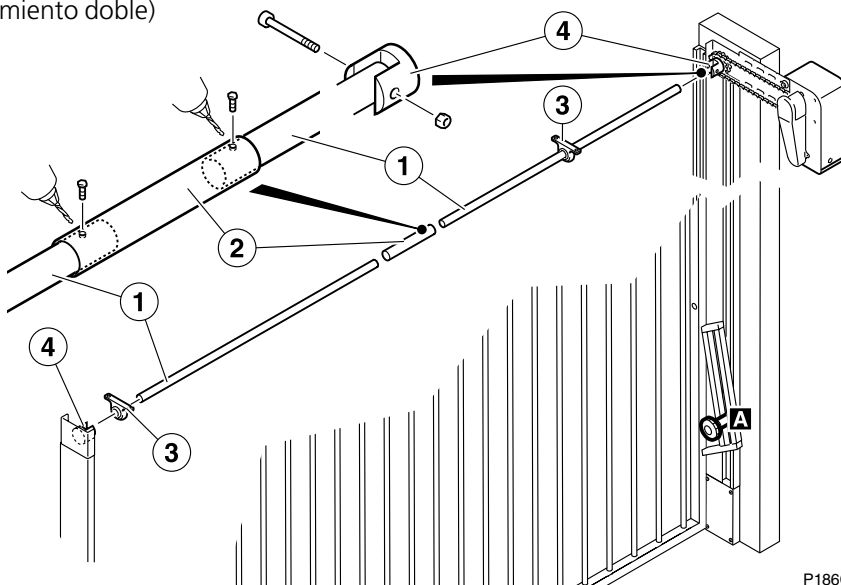
P186B

☞ Sólo para accionamiento doble: instale otra guitarra en el otro lado de la puerta, a la misma altura que la primera.

3 Instalar la transmisión (sólo para accionamiento doble)

☞ Los bulones **A** deben estar colocados.

- 1 Instale la transmisión: barras (1), casquillo (2) y soportes (3).
- 2 A través de los agujeros roscados del casquillo (2), marque la posición de taladrado en las barras (1).
- 3 Retire el casquillo y taladre las barras: $\varnothing = 5\text{mm}$; profundidad = 5mm.
- 4 Fije el casquillo a las barras mediante tornillos: $\varnothing = 5\text{mm}$; profundidad = 5mm.
- 5 Fije las barras a los cardanes (4) mediante tornillos y tuercas autoblocantes.

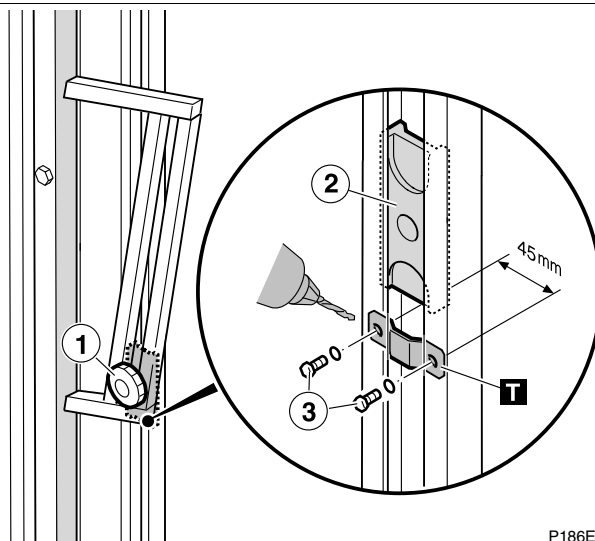


P186C

4 Instalar el tope inferior de cierre (sólo IZS1, IZS4, IZS4D)

☞ El tope inferior de cierre debe instalarse antes de programar el cuadro de maniobra.

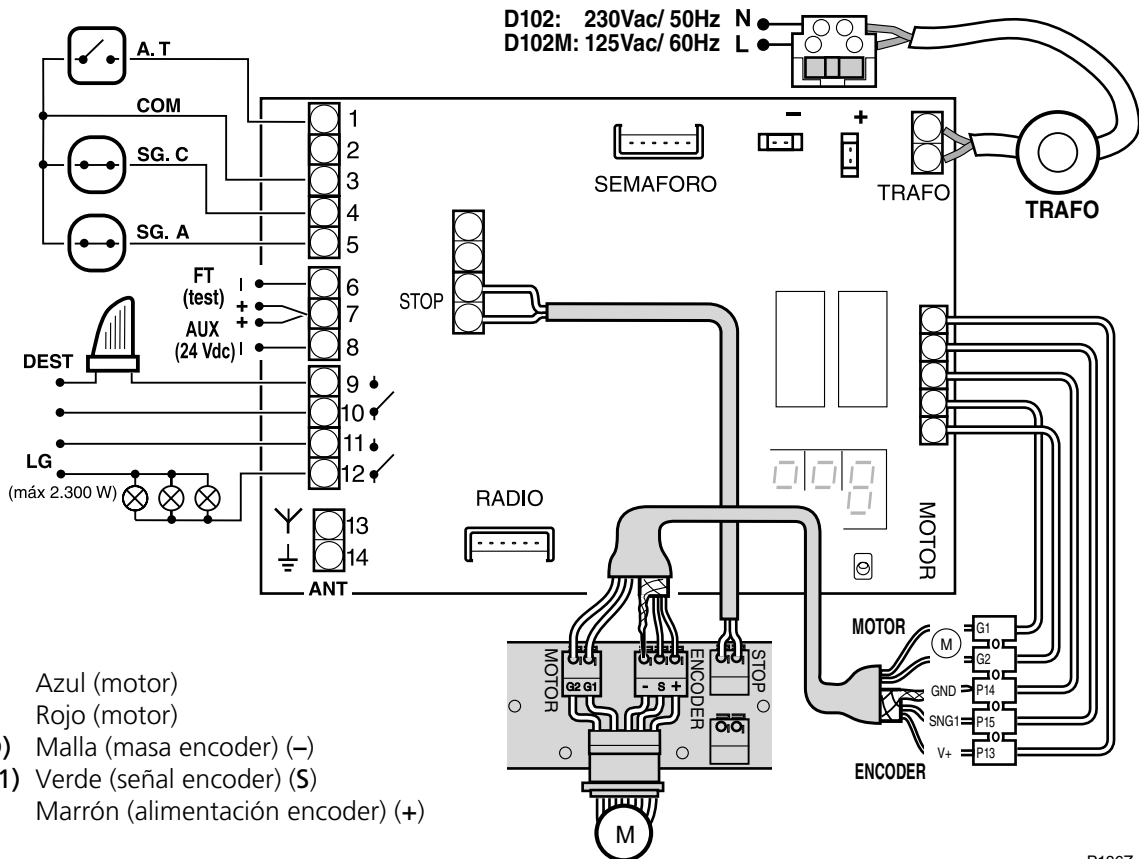
- 1 Cierre la puerta completamente: el bulón de desbloqueo (1) debe poder desmontarse sin realizar excesiva fuerza, en caso de necesidad.
- 2 Coloque el tope **T** justo bajo el taco de accionamiento (2), y realice en el carril dos agujeros de $\varnothing = 5,5\text{mm}$.
- 3 Instale el tope por el interior del carril, y fíjelo mediante los tornillos (3).



P186E

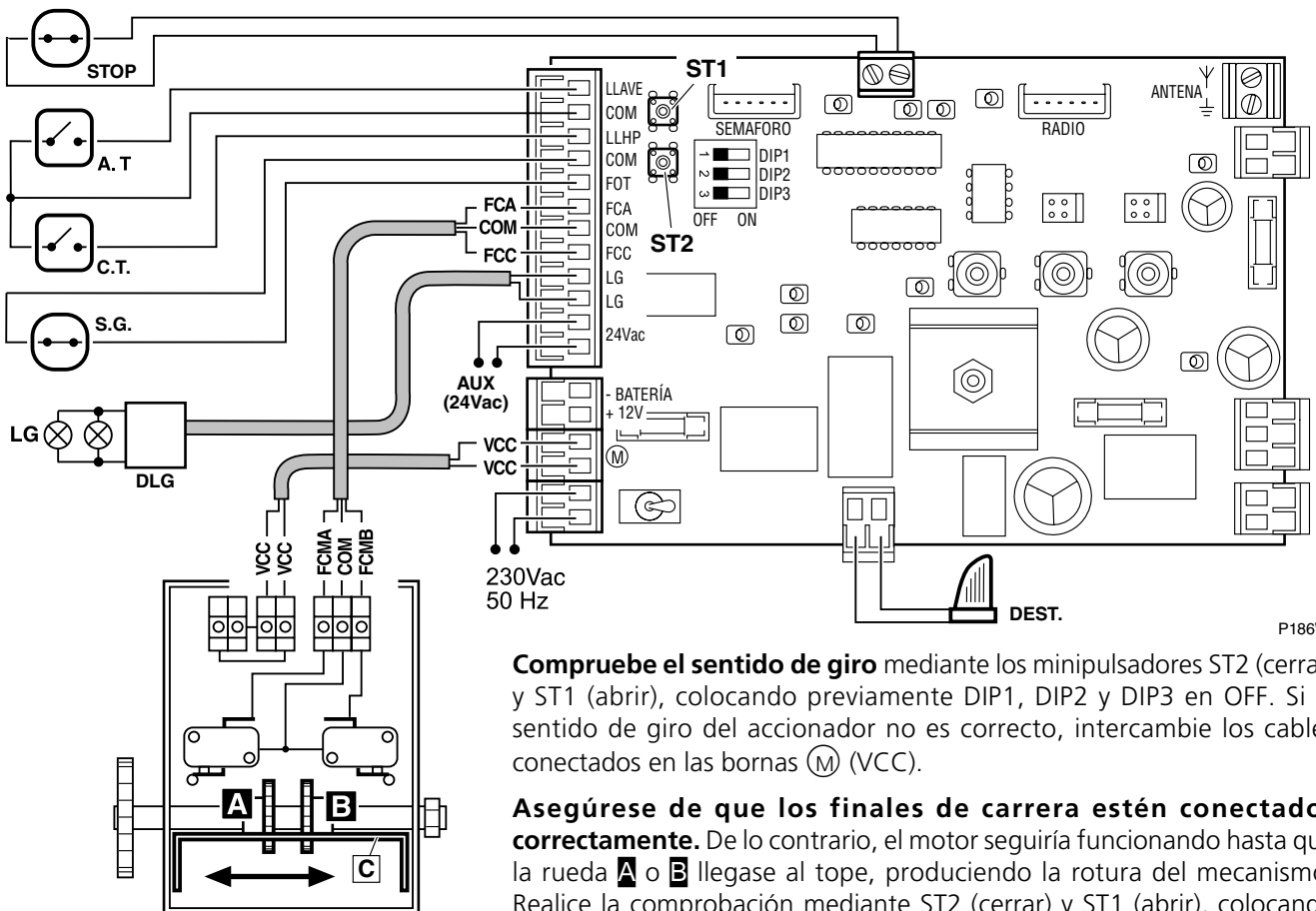
Conexiones eléctricas: IZAR con encoder, cuadro VIVO-D102(M)

👉 **BORNA STOP:** conectar al interruptor de desbloqueo, (en los modelos con encoder y desbloqueo). En los modelos sin desbloqueo, realizar un puente eléctrico.



P186Z

Conexiones eléctricas: IZAR con finales de carrera, cuadros VIVO-D103 y ADB30



P186W

Compruebe el sentido de giro mediante los minipulsadores ST2 (cerrar) y ST1 (abrir), colocando previamente DIP1, DIP2 y DIP3 en OFF. Si el sentido de giro del accionador no es correcto, intercambie los cables conectados en las bornas (M) (VCC).

Asegúrese de que los finales de carrera estén conectados correctamente. De lo contrario, el motor seguiría funcionando hasta que la rueda **A** o **B** llegase al tope, produciendo la rotura del mecanismo. Realice la comprobación mediante ST2 (cerrar) y ST1 (abrir), colocando previamente DIP1, DIP2 y DIP3 en OFF.

Regule los finales de carrera girando las ruedas **A** y **B**, retirando previamente la guía **C**.