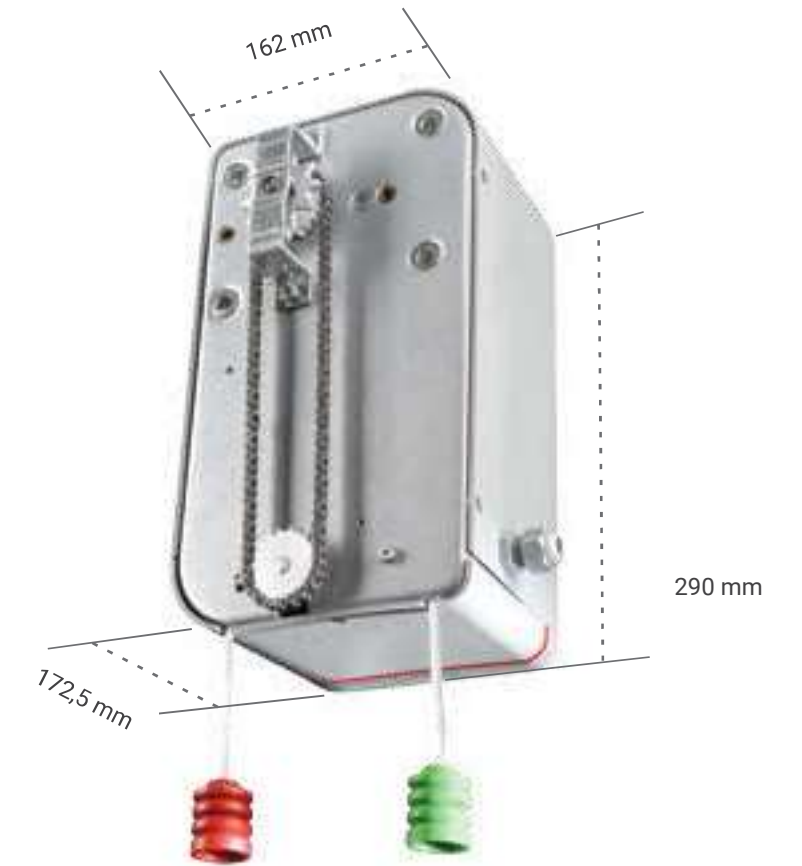


Izar

ACCIONADOR ELECTROMECAÁNICO 24VDC PARA PUERTAS SECCIONALES

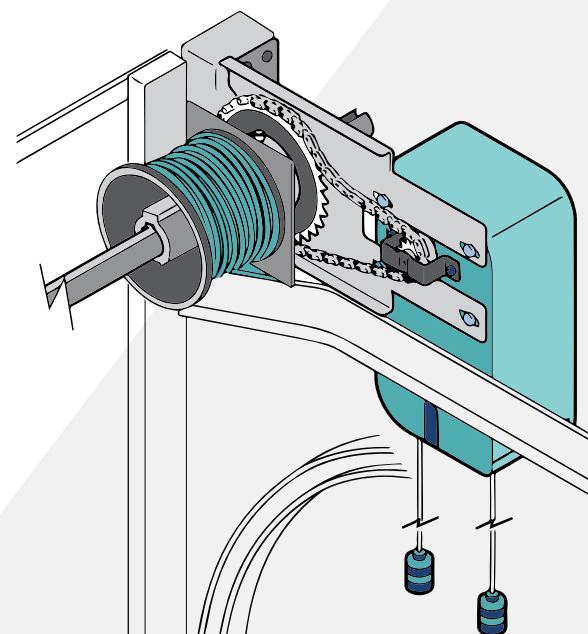


Práctico sistema de desbloqueo



ESQUEMA DE INSTALACIÓN /CABLEADO ELÉCTRICO

	Accionador para puertas de garaje y seccionales de hasta 25 m ²
	Seguridad.Detección de obstáculos
	Final de carrera electromecánico
	Inicio y paro suave electrónico
	Factor de uso muy elevado
	Posibilidad de funcionamiento con baterías
	Alta velocidad del recorrido



CARACTERÍSTICAS TÉCNICAS

	IZ4DC	IZS4D
Alimentación (Vac)	125	
Potencia absorbida (W)	73	
Intensidad (A)	10	
Condensador (µF)	-	
Par (Nm)	12 (nominal)	
Velocidad (r.p.m.)	65	
Bloqueo	Si	
Final de carrera	Si	
Encoder	No	
Piñón	1/2x3/16-Z10	
Ciclos de trabajo	S3 - 70%	
Grado de protección	IP20	
Temperatura de servicio (°C)	-20/60	
Peso motor (kg)	5	
Dimensiones embalaje	33X20X18	
Superficie puerta máx. (m ²)	AIZ01 (Z30)-15m ² AIZ02 (Z40)-25m ²	

ACCESORIOS



TARJETA DE CONTROL

