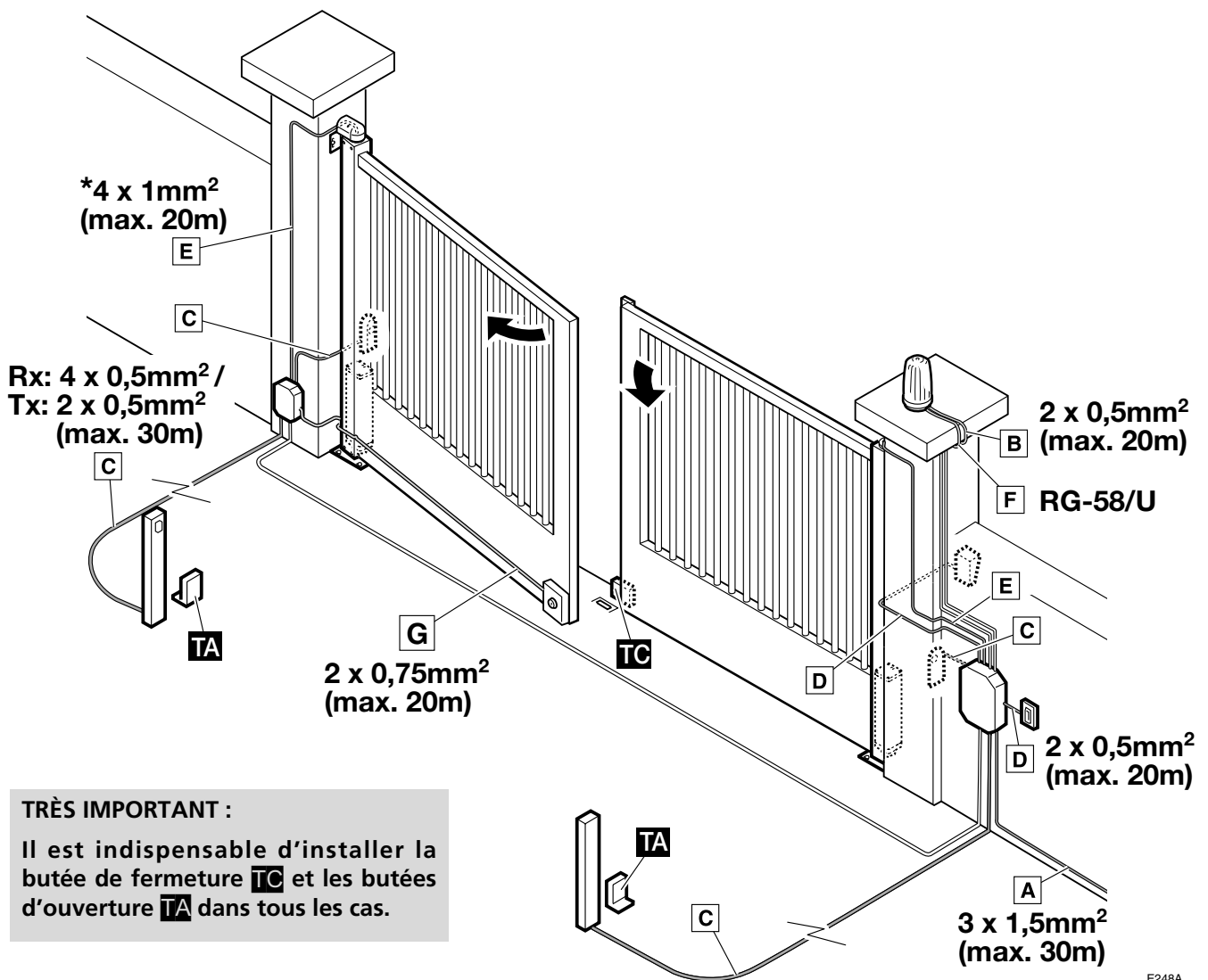


AVERTISSEMENT

Ce guide rapide est un résumé du manuel d'installation complet. Ce manuel contient des avertissements de sécurité et d'autres explications qui doivent être pris en compte. Vous pouvez télécharger le manuel d'installation dans la section « Téléchargements » du site web d'Erreka : <http://www.erreka.com>

Éléments de l'installation complète



E248A

TRÈS IMPORTANT :

Il est indispensable d'installer la butée de fermeture **TC** et les butées d'ouverture **TA** dans tous les cas.

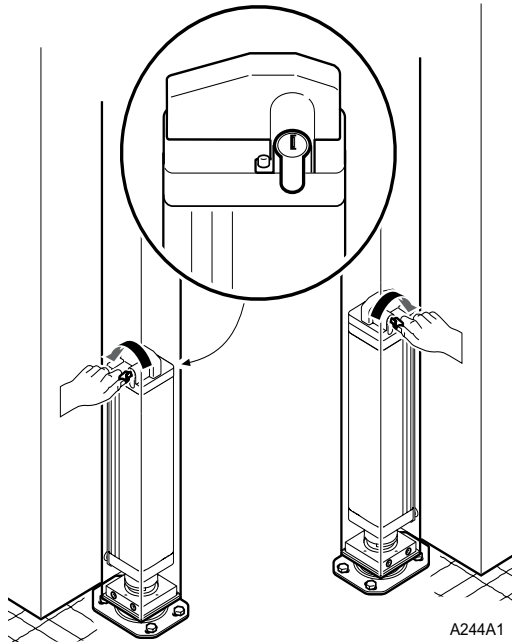
Câblage électrique

- A: Alimentation générale
- B: Feu clignotant LUMI
- C: Photocellules (Rx/Tx)
- D: Bouton-poussoir / sélecteur à clé
- E: Actionneur* :
 - moteur : 4x1mm²
 - frein : 2x1mm²
 - encodeur : tuyau flexible blindé 2x0,5mm²
- F: Antenne incorporée LUMI
- G: Électroserrure

⚠ L'électroserrure est obligatoire pour les actionneurs sans blocage (MA210 et MA250). Pour les actionneurs avec blocage, il est nécessaire d'utiliser une électroserrure en cas de longueurs de vantail supérieures à 1,8m.

***REMARQUE:** l'installation électrique de l'actionneur peut être réalisée correctement et simplement en utilisant le câble (code AYCY8) qu'ERREKA peut vous fournir au mètre. Ce câble a pour caractéristiques 4x1mm²+2x1mm²+((2x0,5mm²)) et a été conçu spécifiquement pour cet usage.

Débloqué (uniquement pour modèles à frein)



Débloqué pour actionnement manuel :

- Introduisez la clé dans la serrure de débloqué et faites-la tourner de 120° environ vers le côté du mur.

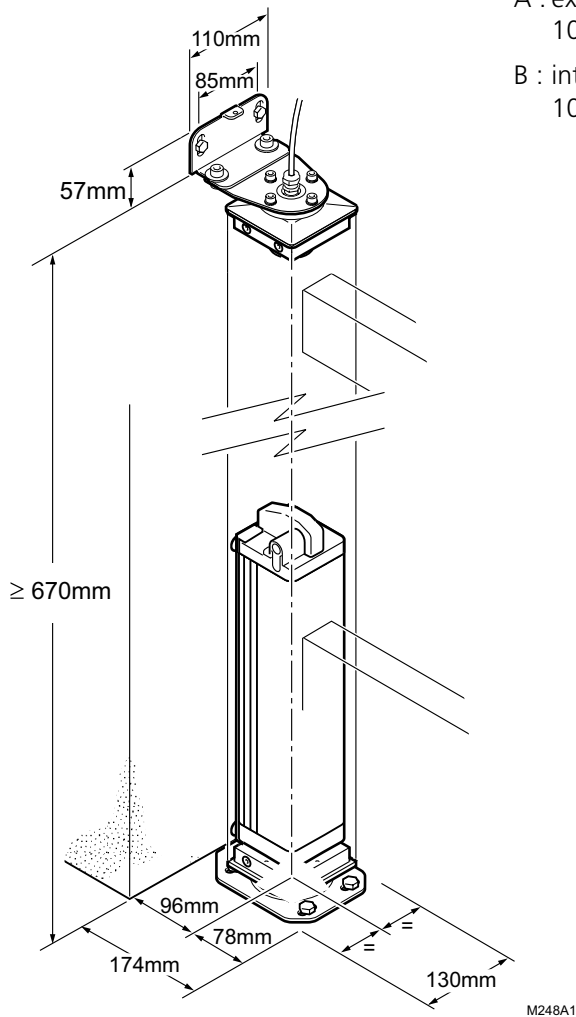
Bloqué pour actionnement motorisé :

- Le bloqué s'effectue en tournant à nouveau la clé de 120°, dans le sens opposé au mur.

A244A1

Cotes de montage

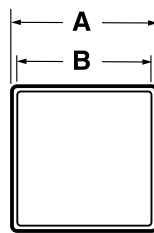
Cotes générales



Dimensions du cadre

A : extérieur de cadre :
100mm

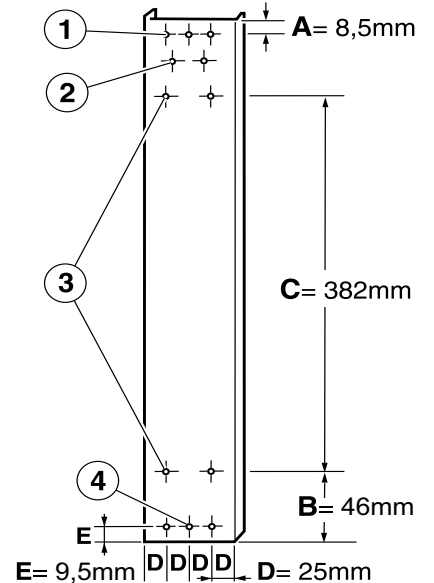
B : intérieur de cadre :
100 x 100 x 3



M248C

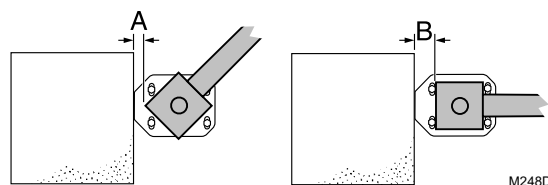
Patron pour percer les orifices

- 1 Orifices pour fixation du couvercle supérieur du profil
- 2 Orifices pour la serrure
- 3 Orifices de fixation du moteur
- 4 Orifices pour la fixation du couvercle inférieur du profil



M248B1

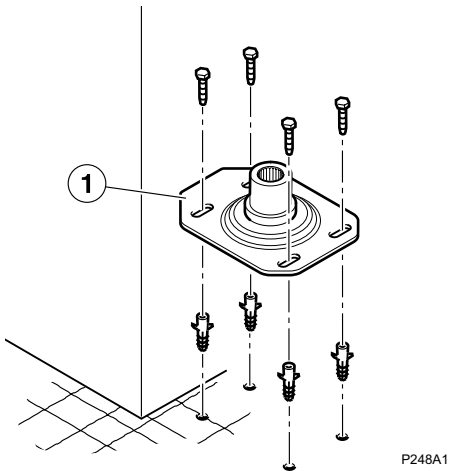
▲ Par sécurité : $A > 25\text{mm}$ ($B > 45\text{mm}$)



M248D1

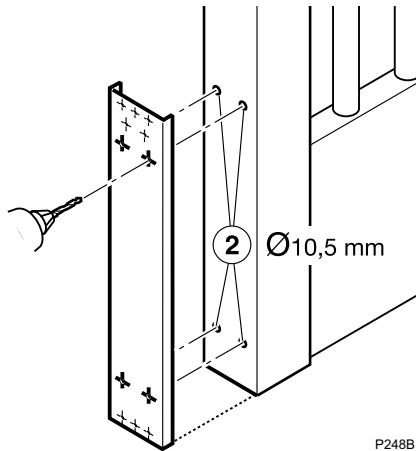
Montage

- 1** Placez la plaque base (1), en respectant les cotes.



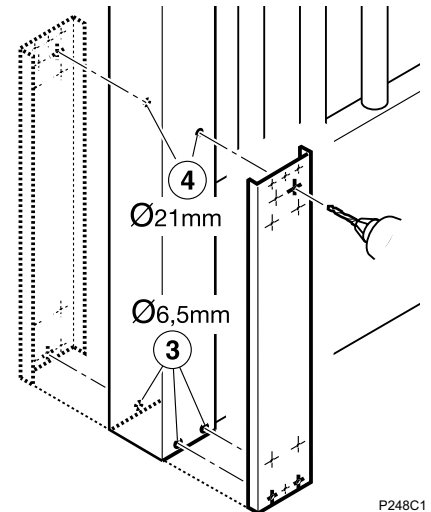
P248A1

- 2** Grâce au pochoir fourni, effectuer 4 trous (2) pour fixer l'actionneur, avec un foret de 10,5mm.



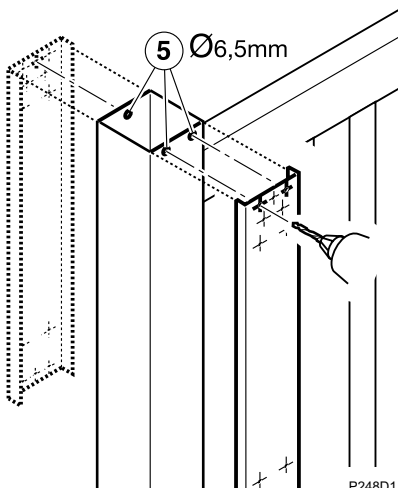
P248B1

- 3** Effectuez les orifices (3) de 6,5mm.
4 Uniquement pour actionneurs avec blocage: faire les trous (4) de 21mm.



P248C1

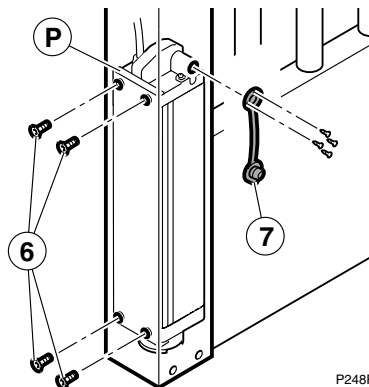
- 5** Effectuez les trois trous (5) pour fixer le couvercle supérieur. Utilisez un foret de 6,5mm.



P248D1

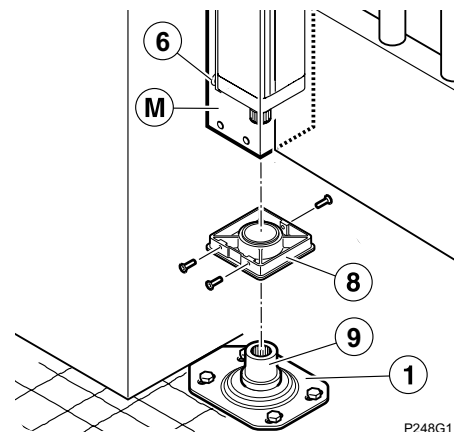
- 6** Introduisez l'actionneur et placez ses vis (6) sans les serrer. **Dans des cadres en fer, il est nécessaire d'intercaler la plaque P entre l'actionneur et le cadre.**

- 7** Posez les couvercles (7) pour empêcher l'entrée d'eau.



P248F

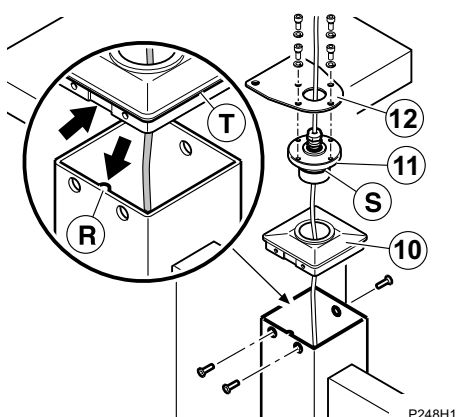
- 8** Montez le couvercle inférieur (8).
9 Serrer les vis de fixation (6). Placez l'ensemble (M) sur la plaque base (1), en accouplant correctement la roue d'entraînement (9).



P248G1

- 10** Avec la torique (T), placez le couvercle supérieur (10), de façon à ce que sa rainure coïncide avec le rebord du cadre (R).

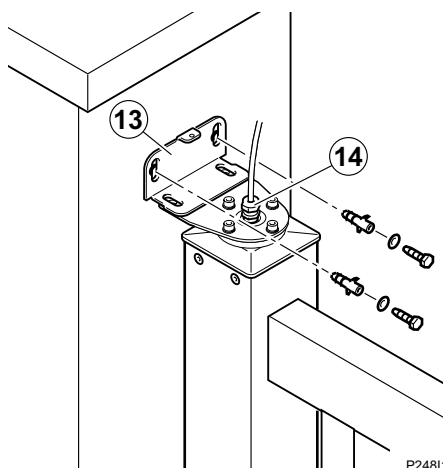
- 11** Avec les toriques (S) à leur place, placez le boulon supérieur (11) et la plaque support (12).



P248H1

- 12** Placez l'angle (13) en respectant les cotes.

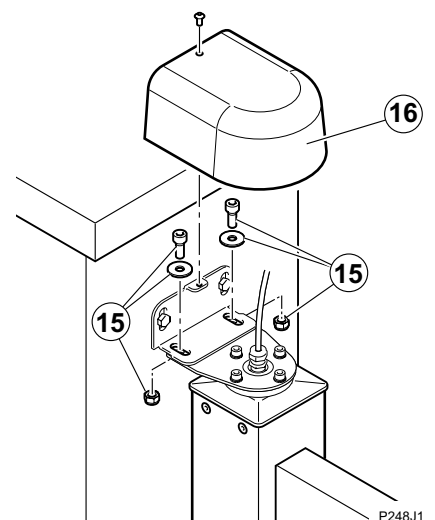
- 13** Serrez le presse-étoupes (14).



P248I1

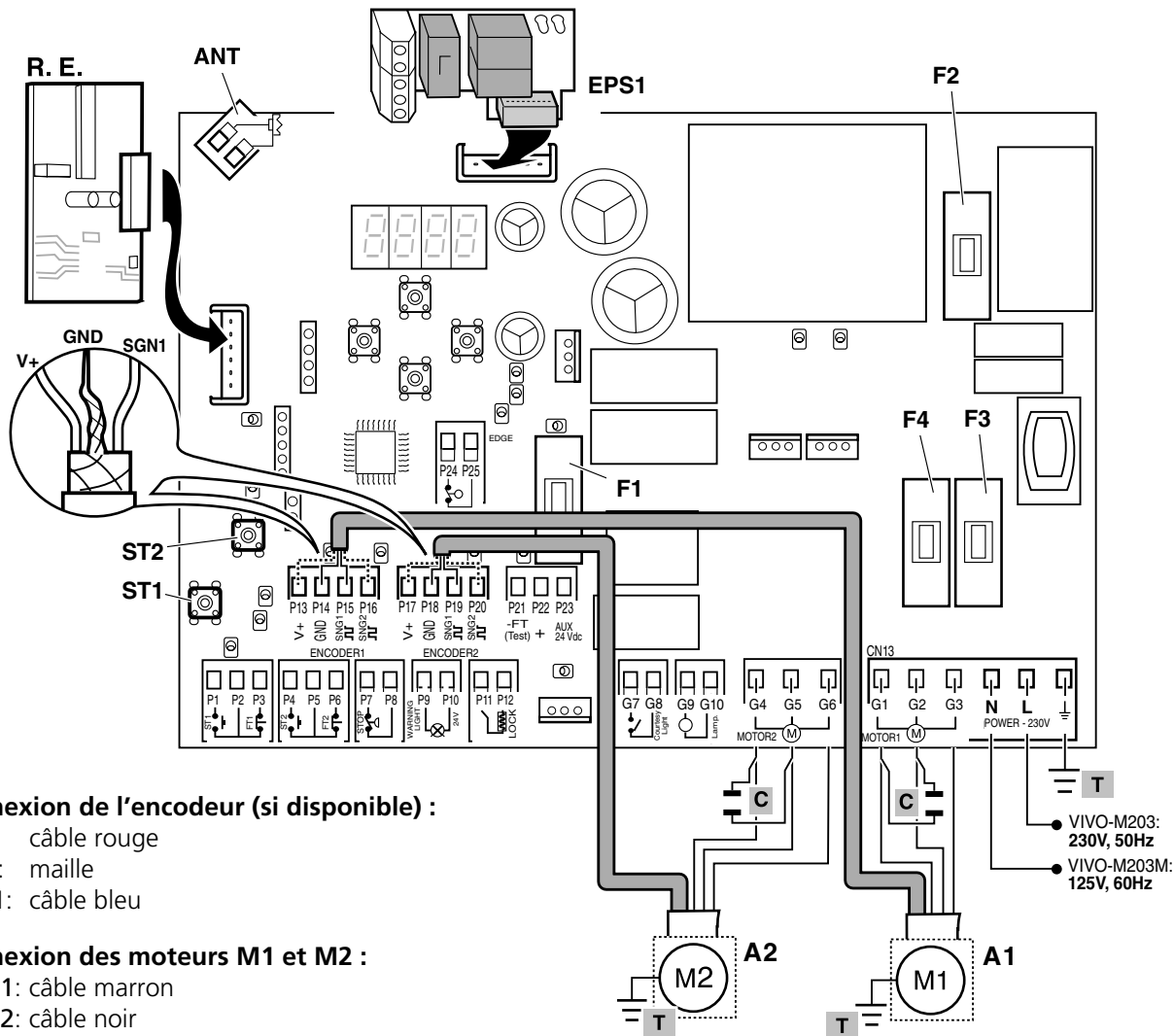
- 14** Placez les vis et les rondelles de fixation (15).

- 15** Installez le solin (16).



P248J1

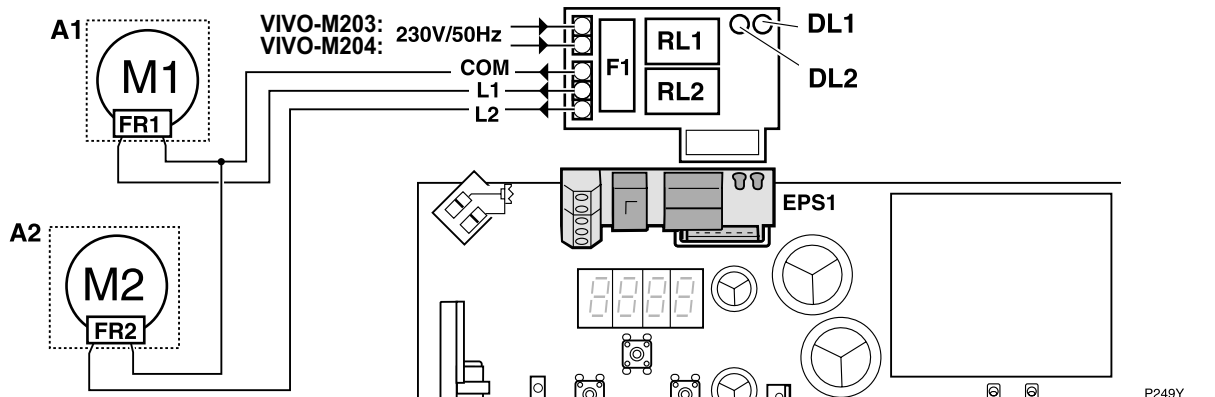
Connexions électriques, armoire de commande VIVO-M203 ou VIVO-M204



P246Z

▲ Consultez la notice de l'armoire de commande pour connecter le reste des composants et pour réaliser la programmation.

Connexion des freins avec EPS1 (VIVO-M203 ou VIVO-M204, paramètre $Rb0$ I)



P249Y