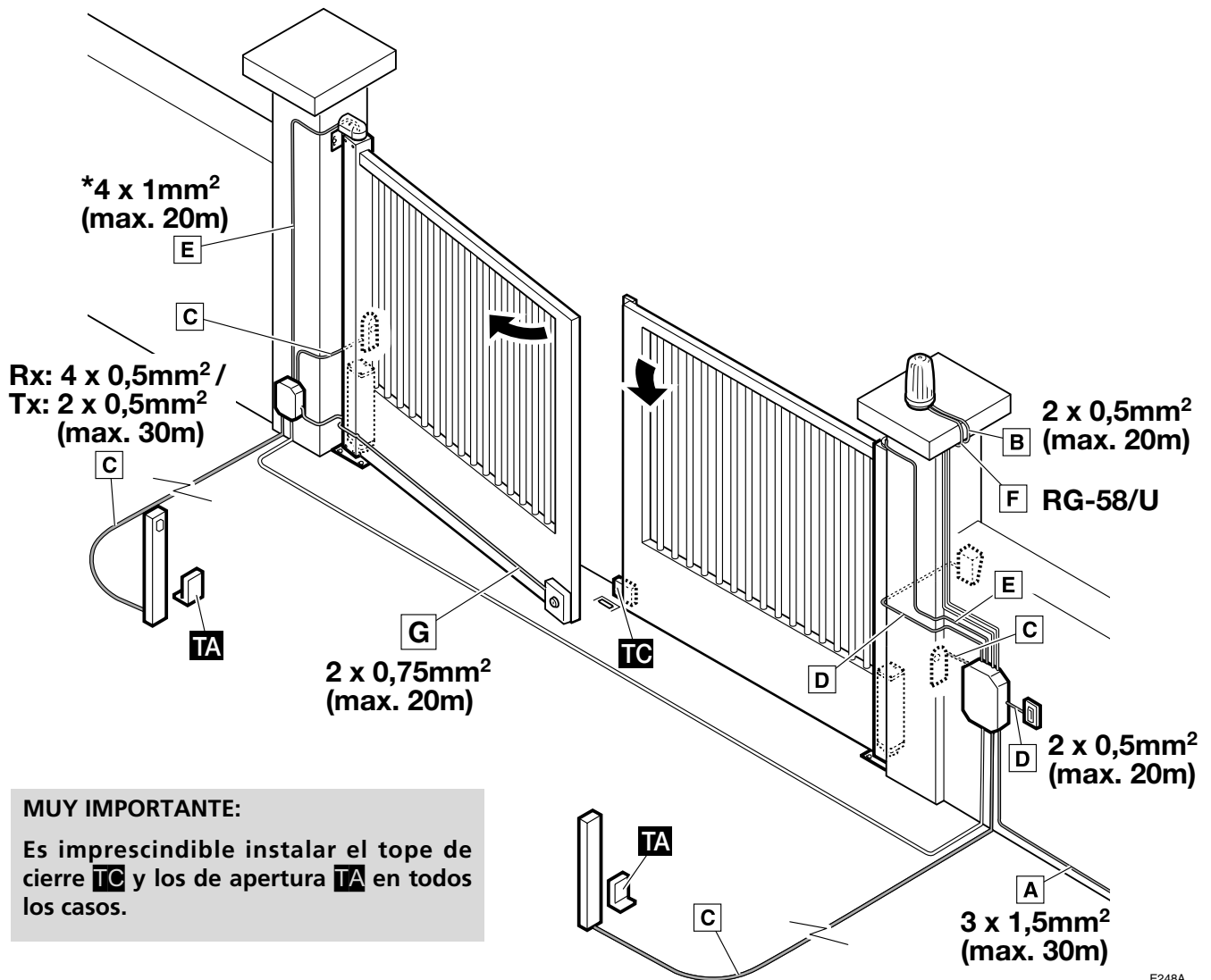


## AVISO

Esta guía rápida es un resumen del manual de instalación completo. Dicho manual contiene advertencias de seguridad y otras explicaciones que deben ser tenidas en cuenta. Puede descargar el manual de instalación en el apartado "Descargas" de la web de Erreka: <http://www.erreka.com>

## Elementos de la instalación completa



E248A

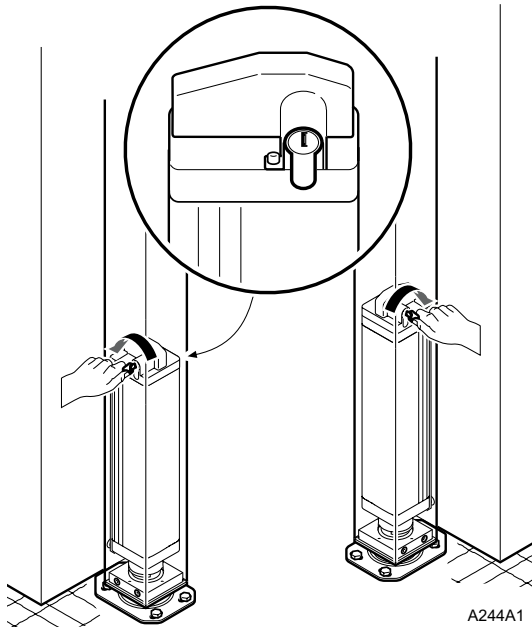
### Cableado eléctrico

- A: Alimentación general
- B: Lámpara destellante LUMI
- C: Fococélulas (Rx/Tx)
- D: Pulsador/ selector de llave
- E: Accionador \*:
  - motor: 4x1mm<sup>2</sup>
  - freno: 2x1mm<sup>2</sup>
  - encoder: manguera apantallada 2x0,5mm<sup>2</sup>
- F: Antena incorporada LUMI
- G: Electrocerradura

✎ La electrocerradura es obligatoria para los accionadores sin bloqueo (MA210 y MA250). Para los accionadores con bloqueo, es necesario utilizar electrocerradura para longitudes de hoja superiores a 1,8m.

**\*NOTA:** la instalación eléctrica del accionador puede realizarse de forma correcta y sencilla empleando el cable con código AYC8, que ERREKA puede suministrarle por metros. Dicho cable tiene las características 4x1mm<sup>2</sup>+2x1mm<sup>2</sup>+ ((2x0,5mm<sup>2</sup>)) y ha sido desarrollado específicamente para este uso.

## Desbloqueo (sólo para modelos con freno)



A244A1

### Desbloqueo para accionamiento manual:

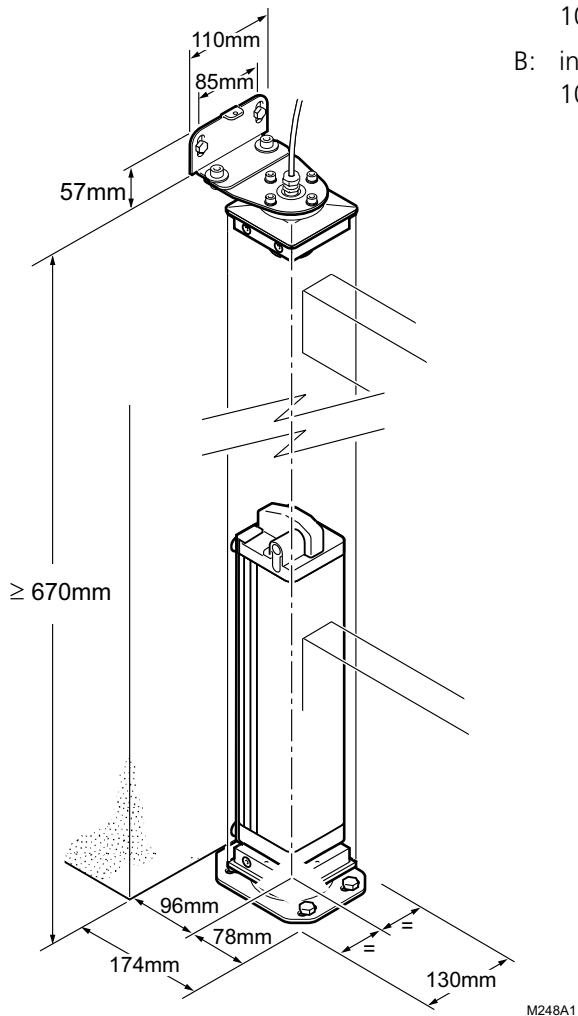
- Introduzca la llave en la cerradura de desbloqueo, y gírela aproximadamente 120°, hacia el lado de la pared.

### Bloqueo para accionamiento motorizado:

- El bloqueo se realiza girando la llave nuevamente 120°, en el sentido contrario a la pared.

## Cotas de montaje

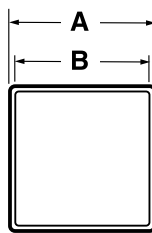
### Cotas generales



M248A1

### Dimensiones del marco

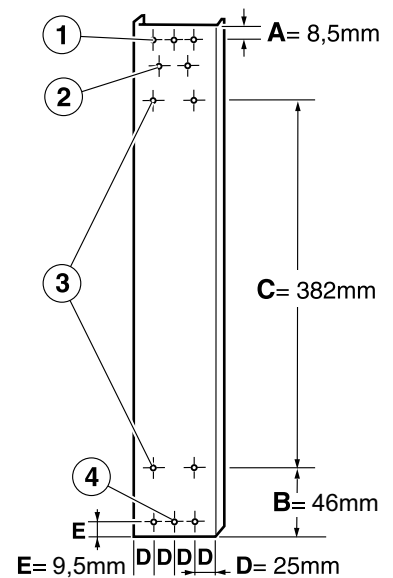
- A: exterior de marco:  
100mm
- B: interior de marco:  
100 x 100 x 3



M248C

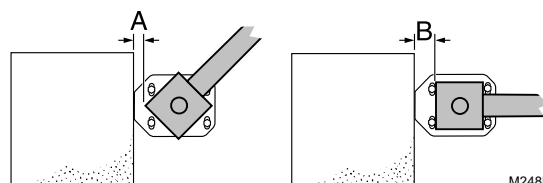
### Plantilla para realizar los orificios

- 1 Orificios para sujeción de la tapa superior del perfil
- 2 Orificios para cerradura
- 3 Orificios de sujeción de motor
- 4 Orificios para sujeción de la tapa inferior del perfil



M248B1

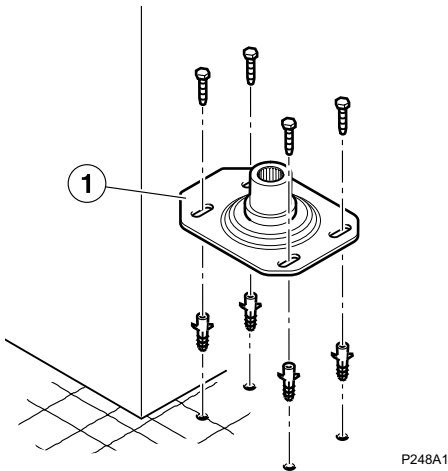
▲ Por seguridad:  $A > 25\text{mm}$  ( $B > 45\text{mm}$ )



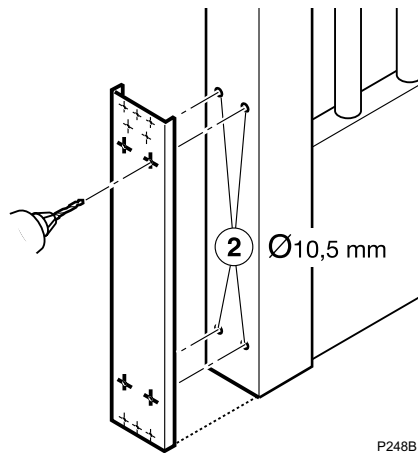
M248D1

## Montaje

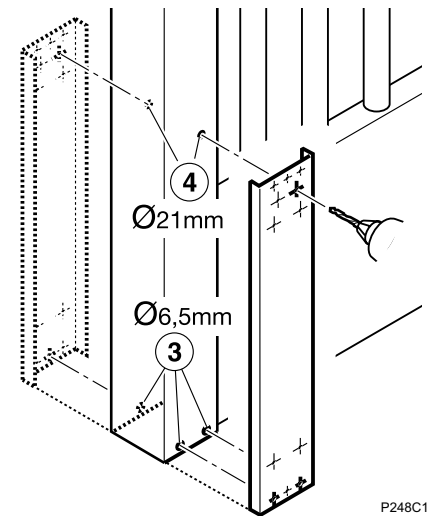
- 1** Coloque la placa base (1), respetando las cotas.



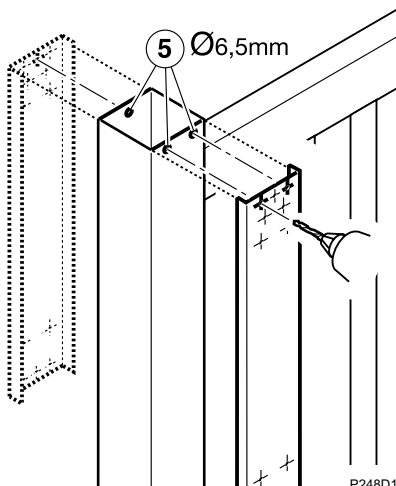
- 2** Mediante la plantilla suministrada, realice 4 taladros (2) para fijar el accionador, con broca de 10,5mm.



- 3** Realice los orificios (3) de 6,5mm.  
**4** Sólo accionadores con bloqueo: taladre los orificios (4) de 21mm.

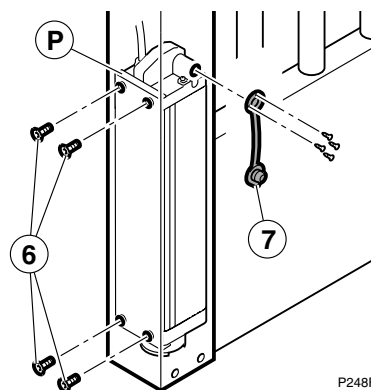


- 5** Realice los tres agujeros (5) para fijar la tapa superior. Utilice broca de 6,5mm.

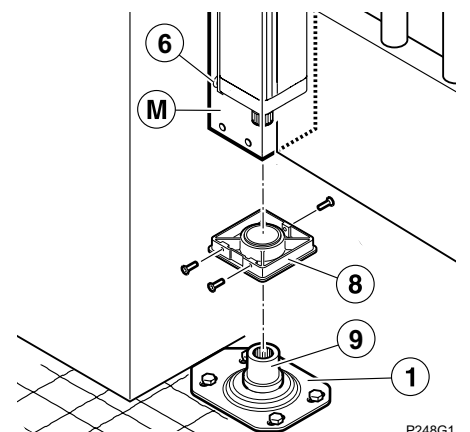


- 6** Introduzca el accionador y coloque sus tornillos (6) sin apretarlos todavía. **En marcos de hierro, es necesario intercalar la placa P entre el accionador y el marco.**

- 7** Instale los tapones (7) para impedir la entrada de agua.

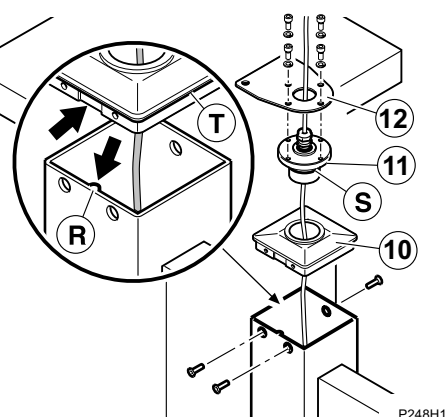


- 8** Monte la tapa inferior (8).  
**9** Apriete los tornillos de fijación (6). Coloque el conjunto (M) sobre la placa base (1), acoplando correctamente la rueda de arrastre (9).



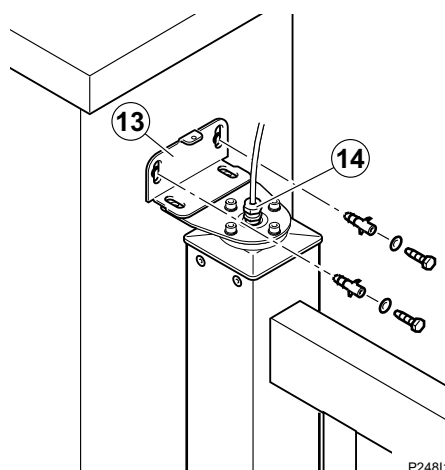
- 10** Con la tórica (T) en su lugar, coloque la tapa superior (10), de forma que su ranura coincida con el resalte del marco (R).

- 11** Con las tóricas (S) en su lugar, coloque el bulón superior (11) y la placa soporte (12).



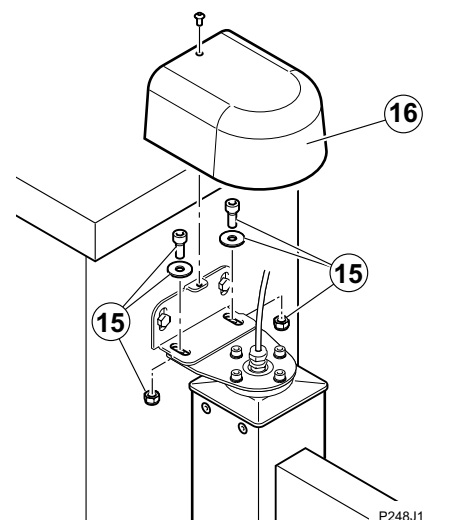
- 12** Coloque el ángulo (13) respetando las cotas.

- 13** Apriete el prensaestopas (14).

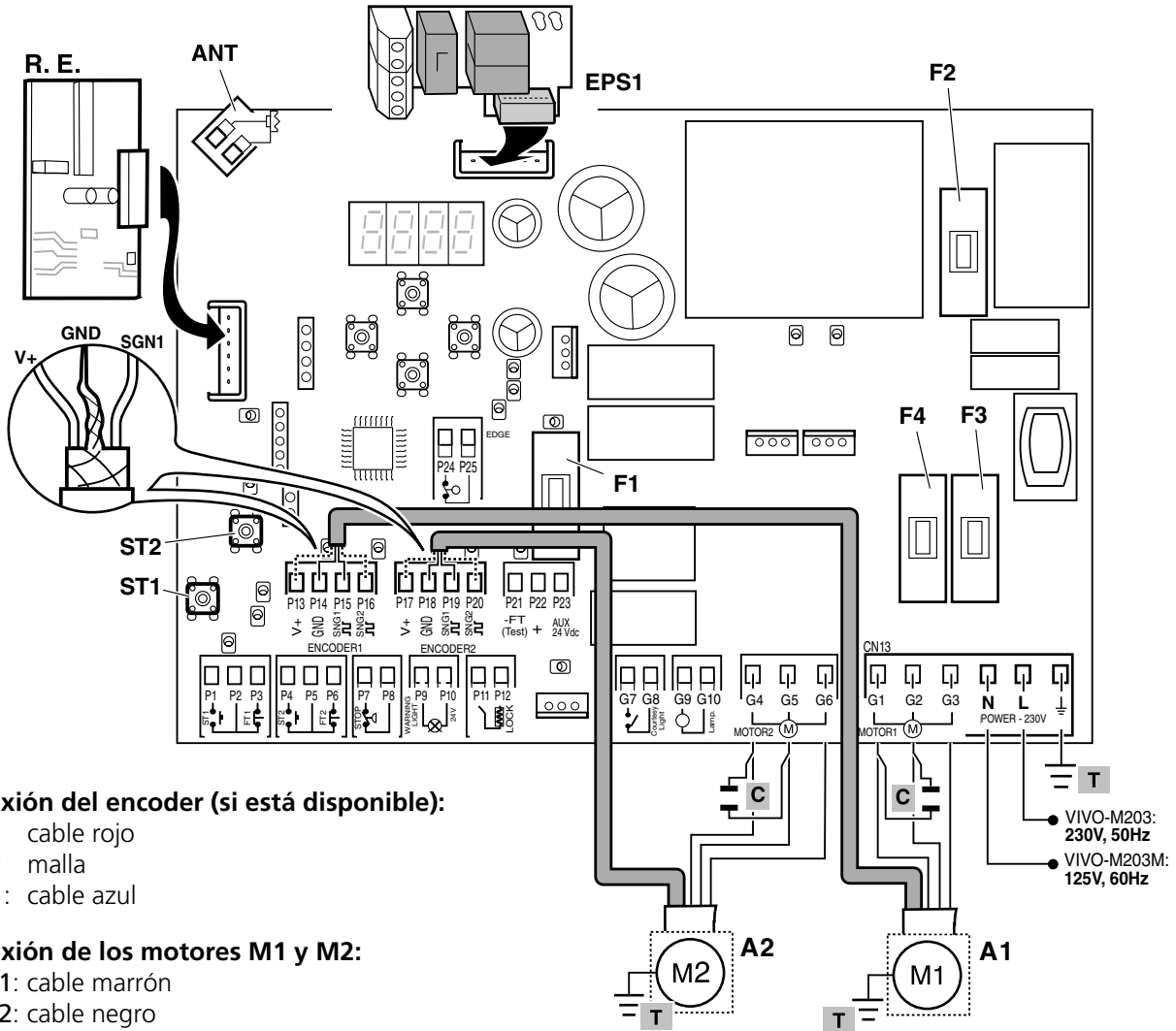


- 14** Coloque los tornillos y arandelas de fijación (15).

- 15** Instale el cubreaguas (16).



## Conexiones eléctricas, cuadro de maniobra VIVO-M203 o VIVO-M204



**▲ Consulte las instrucciones del cuadro de maniobra para conectar los demás componentes y para realizar la programación.**

## Conexión de frenos mediante EPS1 (VIVO-M203 o VIVO-M204, parámetro RbÜ I)

