

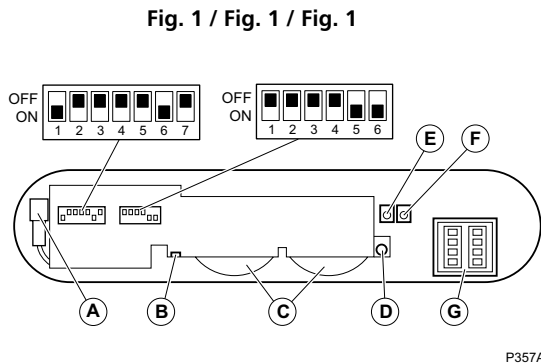
# RAD12 (SSR-3)



**SENSOR DE SEGURIDAD Y ACTIVACIÓN DE PUERTAS CORREDERAS E4-G4-T4**  
**SAFETY SENSOR AND ACTIVATION OF SLIDING DOORS E4-G4-T4**  
**CAPTEUR DE SÉCURITÉ ET ACTIVATION DE PORTAILS COULISSANTS E4-G4-T4**

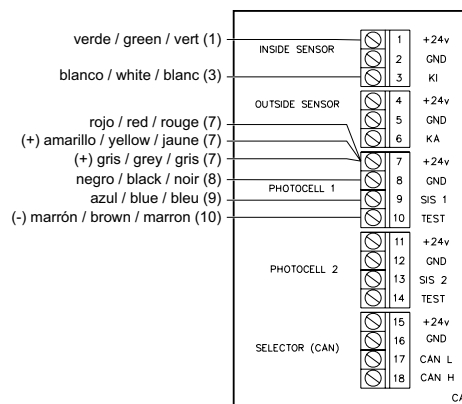
MSV-015/00 – 2023-03-09

- A** Conector cableado /  
Wired connector / Connecteur câblé
- B** Indicador LED / LED indicator / Indicateur DEL :  
- Verde / Green / Vert :  
En espera / On standby / En attente  
- Azul / Blue / Bleu : detección por radar /  
detection by radar / détection par radar  
- Rojo (fijo) / Red (fix) / Rouge (fixe):  
detección fila externa R3 / detection external row R3 /  
détection rangée externe R3  
- Rojo (parpadeo) / Red (flashing) /  
Rouge (clignotant) : detección 2 filas internas R1, R2 /  
detection 2 internal rows R1, R2 /  
détection 2 rangées internes R1, R2  
- Naranja / Orange / Orange : R1 (o R2 con aprendizaje de  
las hojas activado) detecta movimiento de la puerta /  
R1 (or R2 with door leaf learning enabled) detects door  
movement / R1 (ou R2 avec apprentissage du vantail  
activé) détecte le mouvement de la porte
- C** Sensores infrarrojos (3 filas internas R1, R2, R3) /  
Infrared sensors (3 internal rows R1, R2, R3) /  
Capteurs infrarouges (3 rangées internes R1, R2, R3)
- D** Ajuste profundidad infrarrojos (3 filas internas R1, R2, R3) /  
Infrared depth adjustment (3 internal rows R1, R2, R3) /  
Réglage profondeur infrarouges (3 rangées internes R1, R2, R3)

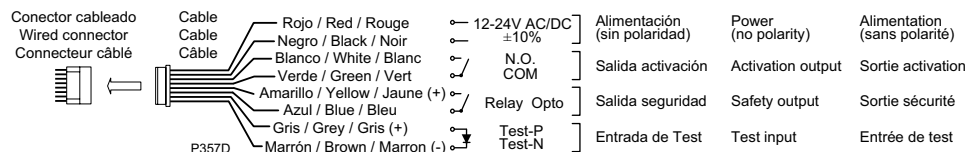
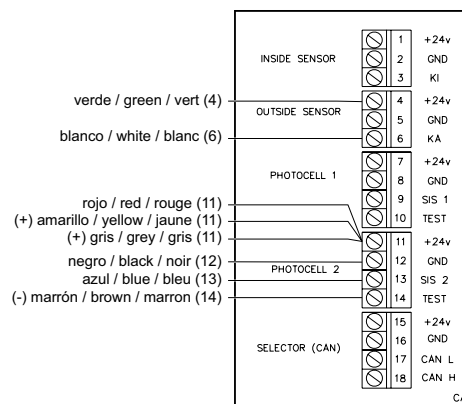


- E** Ajuste sensibilidad infrarrojos (3 filas internas R1, R2, R3) /  
Infrared sensitivity adjustment (3 internal rows R1, R2, R3) /  
Réglage sensibilité infrarouges (3 rangées internes R1, R2, R3)
- F** Ajuste sensibilidad radar /  
Radar sensitivity adjustment /  
Réglage sensibilité radar
- G** Sensores radar /  
Radar sensors /  
Capteurs radar

**Fig. 2 conexión sensor interior /**  
**Fig. 2 internal sensor connection**  
**Fig. 2 connexion capteur intérieur**



**Fig. 3 conexión sensor exterior /**  
**Fig. 3 external sensor connection**  
**Fig. 3 connexion capteur extérieur**



## Instrucciones de conexión y configuración

Español

### Advertencias

Estas Instrucciones RAD12 (SSR-3) complementan al Manual de Usuario RAD12 (SSR-3). En el manual de usuario RAD12 (SSR-3) se describe la instalación y ajuste con cuadros de maniobra genéricos. En estas Instrucciones se particulariza para la instalación con los operadores ERTAIN 4, GLOBAL 4 y TELESCOPIC 4 y el selector digital DIG SEL01. Es necesario tener en cuenta estas Instrucciones así como el Manual de Usuario RAD12 (SSR-3) para una instalación correcta y segura.

▲ **Elimine el embalaje de forma segura y ecológica.**

### Conexión

Conector cableado: ver fig. 1, pos. A. Caso A: conexiones sensor interior (ver fig. 2). Caso B: conexiones sensor exterior (ver fig. 3). En caso de conectar la fotocélula de seguridad sin testeo: No conectar los cables (+) gris y (-) marrón; Configurar DIP Y6 en OFF; Seleccionar configuración sensor NC sin test. **Nota:** la conexión y configuración sin testeo no cumple la Norma EN16005.

### Configuración recomendada de los DIPs

RAD12 (SSR-3) dispone de dos bloques de DIPs: X y Y (ver fig. 1). La configuración se hace igual tanto para sensor interior como para sensor exterior:

#### Bloque X:

**DIP1 y DIP2:** regulación del tiempo de presencia para detectar un objeto estacionario: **mínimo 30s (ON, OFF).**

**DIP3 y DIP4:** selección de la frecuencia de funcionamiento. Si instala varios sensores cerca unos de otros, es necesario seleccionar distintas frecuencias de funcionamiento para que no se interfieran (A + B + C + D = máximo 4 sensores); **frecuencia A (OFF, OFF).**

**DIP5:** sensibilidad de la señal. En caso de que al cerrarse la puerta se vuelva a abrir por la vibración, colocar en ON; **sensibilidad normal (OFF).**

**DIP6:** tipo de salida de las fotocélulas; Normalmente Abierta (NA) o Normalmente Cerrada (NC); **Normalmente Cerrada (ON).**

**DIP7:** potencia de reflexión de la señal infrarroja; **potencia normal (OFF).**

▲ **Instale y emplee el aparato respetando las indicaciones de estas Instrucciones y el Manual de Usuario RAD12 (SSR-3). El empleo inadecuado puede ser causa de averías y situaciones peligrosas.**

▲ **Realice la instalación siguiendo el reglamento de baja tensión y las normas aplicables.**

▲ **Consulte las instrucciones del operador (E4, G4, T4) y las del selector DIG SEL01.**

#### Bloque Y:

**DIP1:** detección bidireccional o unidireccional. En este último caso se reduce el tiempo de apertura; **detección bidireccional (OFF).**

**DIP2:** tipo de salida de la señal de activación (Normalmente Abierta NA o Normalmente Cerrada NC); **Normalmente Abierta NA (OFF).**

**DIP3:** configuración del sensor de activación: radar + filas infrarrojo R2, R3 (OFF), radar (ON); **radar + filas infrarrojo R2, R3 (OFF).**

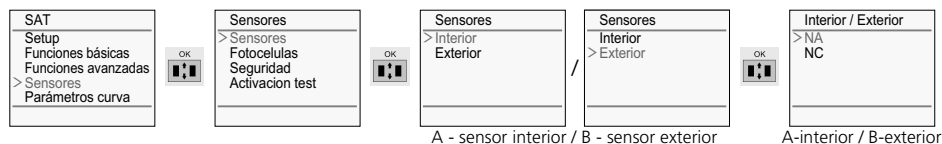
**DIP4:** mantenimiento de la puerta abierta. Colocar en ON para que se mantenga abierta; **apertura automática (OFF).**

**DIP5:** aprendizaje de las hojas. Permite, si se activa, orientar la primera fila de detección dentro del área próxima a la puerta sin que la detecte. Es necesario realizar un ajuste hacia el interior del tornillo de ajuste de profundidad infrarrojos (D); **activado (ON).**

**DIP6:** señal de test del operador. Colocar en ON para activar la señal de test; **entrada PRUEBA baja (ON).**

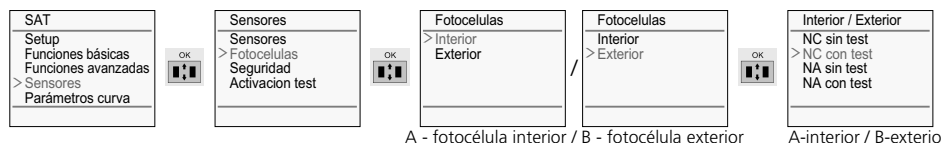
### Configuración de los sensores de activación (caso A: sensor interior / caso B: sensor exterior)

Los sensores de activación y el operador salen de fábrica programados como Normalmente Abiertos (NA). Si no se modifica la salida a Normalmente Cerrado (NC) no es necesario realizar esta programación. Programe el operador mediante DIG SEL01: vea \*.

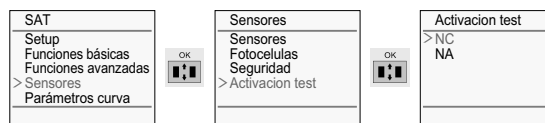


### Configuración de las fotocélulas de seguridad (caso A: sensor interior / caso B: sensor exterior)

Las fotocélulas de seguridad salen de fábrica programadas como Normalmente Abiertas (NA) sin test. Para ajustarlas según la normativa vigente, programe las fotocélulas como Normalmente Cerrada (NC) con test. Para ello, seleccione NC con test / DIP X6 = ON en el sensor. Programe el operador mediante DIG SEL01: vea \*.



**Activación Test de Fotocélulas:** se hace de la misma manera para los dos casos (sensor interior / sensor exterior). Seleccione activación de test / DIP Y6 = ON en el sensor. Programe el operador mediante DIG SEL01: vea \*.



\*: Pulse el botón y espere a que se abra la puerta (para que los cambios se memoricen en E4-G4-T4 es necesario que la programación se haga con el operador en modo Puerta Abierta). Después pulse + + al mismo tiempo para acceder al Menú de Configuración.

**Warnings**

These instructions, RAD12 (SSR-3) complement the RAD12 (SSR-3) User Manual. The RAD12 (SSR-3) user manual describes the installation and adjustment with generic control panels. In these instructions the installation with the operators ERTAIN 4, GLOBAL 4 and TELESCOPIC 4 and the digital selector DIG SEL01 is specified. It is necessary to take into account these Instructions as well as the RAD12 User Manual (SSR-3) for a correct and safe installation.

- ▲ **Dispose of packaging in a safe and environmentally friendly manner.**
- ▲ **Install and use the device in line with these instructions and the RAD12 (SSR-3) User Manual. Inappropriate use may lead to faults and hazardous situations.**
- ▲ **Complete the installation in line with low voltage regulations and applicable Standards.**
- ▲ **See operator instructions (E4, G4, T4) and DIG SEL01 selector.**

**Connection**

Wired connector: see fig. 1, pos. A. Case A: internal sensor connections (see fig. 2). Case B: external sensor connections (see fig. 3). When connecting the safety photocell without testing: Do not connect the (+) grey and (-) brown wires; Set DIP Y6 to OFF; Select NC sensor configuration without test. **Note:** connection and configuration without testing does not comply with the EN16005 Standard.

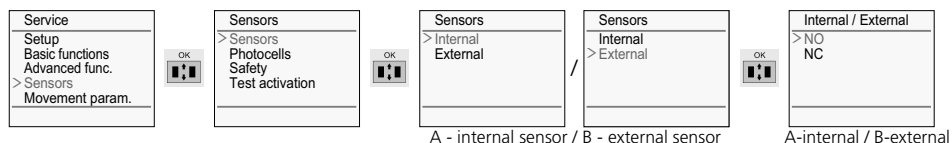
**Recommended DIP Configuration**

RAD12 (SSR-3) has two DIP blocks: X and Y (see fig. 1). Configuration is the same for both the internal sensor and the external sensor:

- Block X:**  
**DIP1 and DIP2:** adjustment of the presence time to detect a stationary object: **minimum 30s (ON, OFF).**  
**DIP3 and DIP4:** selection of operating frequency. If several sensors are installed close to each other, different operating frequencies must be selected to ensure there is no interference between them (A + B + C + D = maximum 4 sensors); **frequency A (OFF, OFF).**  
**DIP5:** signal sensitivity. In the event that when the door is closed it reopens due to vibration, set it to ON; **normal sensitivity (OFF).**  
**DIP6:** type of photocell output; Normally Open (NO) or Normally Closed (NC); **Normally Closed (ON).**  
**DIP7:** reflection power of the infra-red signal; **normal power (OFF).**
- Block Y:**  
**DIP1:** bidirectional or unidirectional detection. In the latter case, the opening time is reduced; **bidirectional detection (OFF).**  
**DIP2:** type of activation signal output; (Normally Open NO or Normally Closed NC); **Normally Open NO (OFF).**  
**DIP3:** activation sensor setup: radar + infrared rows R2, R3 (OFF), radar (ON); **radar + infrared rows R2, R3 (OFF)**  
**DIP4:** keeping the door open. Set to ON to keep it open; **automatic opening (OFF).**  
**DIP5:** Door leaf learning. Allows, if activated, the first row of detection to be positioned within the area close to the door without detecting the door. The infrared depth adjustment screw (D) must be adjusted inwards; **activated (ON).**  
**DIP6:** operator test signal. Set to ON to activate the test signal; **TEST input low (ON).**

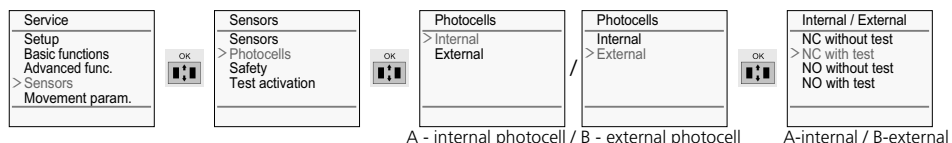
**Configuration of activation sensors (case A: internal sensor / case B: external sensor)**

The activation sensors and the operator leave the factory programmed as Normally Open (NO). If the output is not modified to Normally Closed (NC) it is not necessary to carry out this programming. Program the operator using DIG SEL01 (see \*):

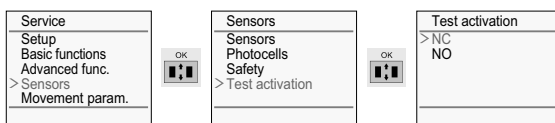


**Configuration of safety photocells (case A: internal sensor / case B: external sensor)**

The safety photocells leave the factory programmed as Normally Open (NO) without test. To adjust them according to current regulations, program the photocells as Normally Closed (NC) with test. To do this, select NC with test / DIP X6 = ON on the sensor. Program the operator using DIG SEL01 (see \*):



**Photocell Test Activation:** It is done in the same way for both cases (internal sensor / external sensor). Select test activation / DIP Y6 = ON on the sensor. Program the operator using DIG SEL01 (see \*):



\*: Programming can be entered by pressing the "OK" button and waiting for the door to open (programming must be done with the operator in Door Open mode in order for the changes to be stored in E4-G4-T4). Then press "OK" + "OK" + "⚙️" at the same time to access the Setup Menu.

**Avvertissements**

Ces instructions RAD12 (SSR-3) complètent le Manuel de l'utilisateur RAD12 (SSR-3). Le Manuel de l'utilisateur RAD12 (SSR-3) décrit l'installation et le réglage avec des armoires de commande génériques. Ces Instructions détaillent en particulier l'installation avec les opérateurs ERTAIN 4, GLOBAL 4 et TELESCOPIC 4 et le sélecteur numérique DIG SEL01. Ces Instructions ainsi que le Manuel de l'utilisateur RAD12 (SSR-3) doivent être respectés pour une installation correcte et sûre.

- ▲ **Installez et utilisez l'appareil en respectant les indications de ces Instructions et du Manuel de l'utilisateur RAD12 (SSR-3). L'utilisation incorrecte peut provoquer des pannes et des situations dangereuses.**
- ▲ **Réalisez l'installation en suivant le règlement de basse tension et les normes applicables.**
- ▲ **Consultez les instructions de l'opérateur (E4, G4, T4) et celles du sélecteur DIG SEL01.**

**Connexion**

Connecteur câblé : voir fig. 1, pos. A. Cas A : connexions capteur intérieur (voir fig. 2). Cas B : connexions capteur extérieur (voir fig. 3). Si la photocellule de sécurité est connectée sans test : ne pas connecter les câbles (+) gris et (-) marron ; Configurer DIP Y6 sur OFF ; Sélectionner configuration capteur NF sans test. **Remarque :** la connexion et la configuration sans test ne remplissent pas la norme EN16005.

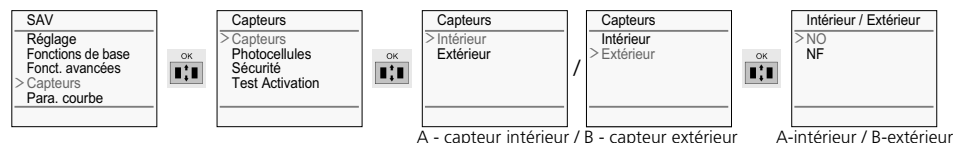
**Configuration recommandée des DIP**

RAD12 (SSR-3) dispose de deux blocs de DIP : X et Y (voir fig. 1). La configuration est la même pour le capteur intérieur et pour le capteur extérieur.

- Bloc X :**  
**DIP1 et DIP2 :** réglage du temps de présence pour détecter un objet stationnaire : **minimum 30 s (ON, OFF).**  
**DIP3 et DIP4 :** sélection de la fréquence de fonctionnement. Si vous installez plusieurs capteurs à proximité les uns des autres, il est nécessaire de sélectionner des fréquences de fonctionnement différentes afin qu'ils n'interfèrent pas les uns avec les autres (A + B + C + D = maximum 4 capteurs) ; **fréquence A (OFF, OFF)**  
**DIP5 :** sensibilité du signal. Si le portail s'ouvre à nouveau en raison de vibrations lorsqu'il se ferme, réglez sur ON ; **sensibilité normale (OFF).**  
**DIP6 :** type de sortie des photocellules ; Normalement Ouverte (NO) ou Normalement Fermée (NF) ; **Normalement Fermée (ON).**  
**DIP7 :** puissance de réflexion du signal infrarouge ; **puissance normale (OFF).**
- Bloc Y :**  
**DIP1 :** détection bidirectionnelle ou unidirectionnelle. Dans ce dernier cas, le temps d'ouverture est réduit ; **détection bidirectionnelle (OFF).**  
**DIP2 :** type de sortie du signal d'activation (Normalement Ouvert NO ou Normalement Fermé (NF) ; **Normalement Ouvert NO (OFF).**  
**DIP3 :** configuration du capteur d'activation : radar + rangées infrarouge R2, R3 (OFF), radar (ON) ; **radar + rangées infrarouge R2, R3 (OFF)**  
**DIP4 :** le portail reste ouvert. Placer sur ON pour qu'il reste ouvert ; **ouverture automatique (OFF).**  
**DIP5 :** apprentissage des vantaux. S'il est activé, il permet d'orienter la première rangée de détection dans la zone proche du portail sans le détecter. Il est nécessaire de réaliser un réglage vers l'intérieur de la vis de réglage de profondeur infrarouges (D) ; **activé (ON).**  
**DIP6 :** signal de test de l'opérateur. Placer sur ON pour activer le signal de test ; **entrée ESSAI basse (ON).**

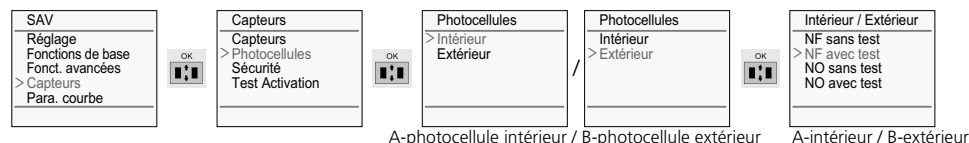
**Configuration des capteurs d'activation (cas A : capteur intérieur / cas B : capteur extérieur)**

Les capteurs d'activation et l'opérateur sortent d'usine programmés comme Normalement Ouverts (NO). Si la sortie n'est pas modifiée à Normalement Fermé (NF), il n'est pas nécessaire de réaliser cette programmation. Programmez l'opérateur avec DIG SEL01 (voir \*) :

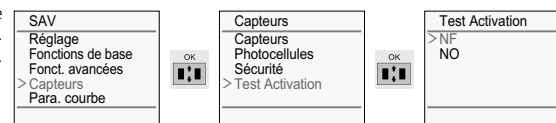


**Configuration des photocellules de sécurité (cas A : capteur intérieur / cas B : capteur extérieur)**

Les photocellules de sécurité sortent d'usine programmées comme Normalement Ouvertes (NO) sans test. Pour les régler selon la réglementation en vigueur, programmez les photocellules comme Normalement Fermées (NF) avec test. Pour cela, sélectionnez NF avec test / DIP X6 = ON sur le capteur. Programmez l'opérateur avec DIG SEL01 (voir \*) :



**Activation Test de Photocellules:** Il est effectué de la même manière dans les deux cas (capteur intérieur / capteur extérieur). Sélectionnez activation de test / DIP Y6 = ON dans le capteur. Programmez l'opérateur avec DIG SEL01 (voir \*) :



\* : Pour accéder à la programmation, appuyer sur le bouton "OK" et attendre l'ouverture du portail (pour que les modifications soient enregistrées dans E4-G4-T4, il est nécessaire que la programmation soit effectuée avec l'opérateur en mode Portail Ouvert). Appuyez ensuite sur "OK" + "⚙️" en même temps pour accéder au Menu de Configuration.