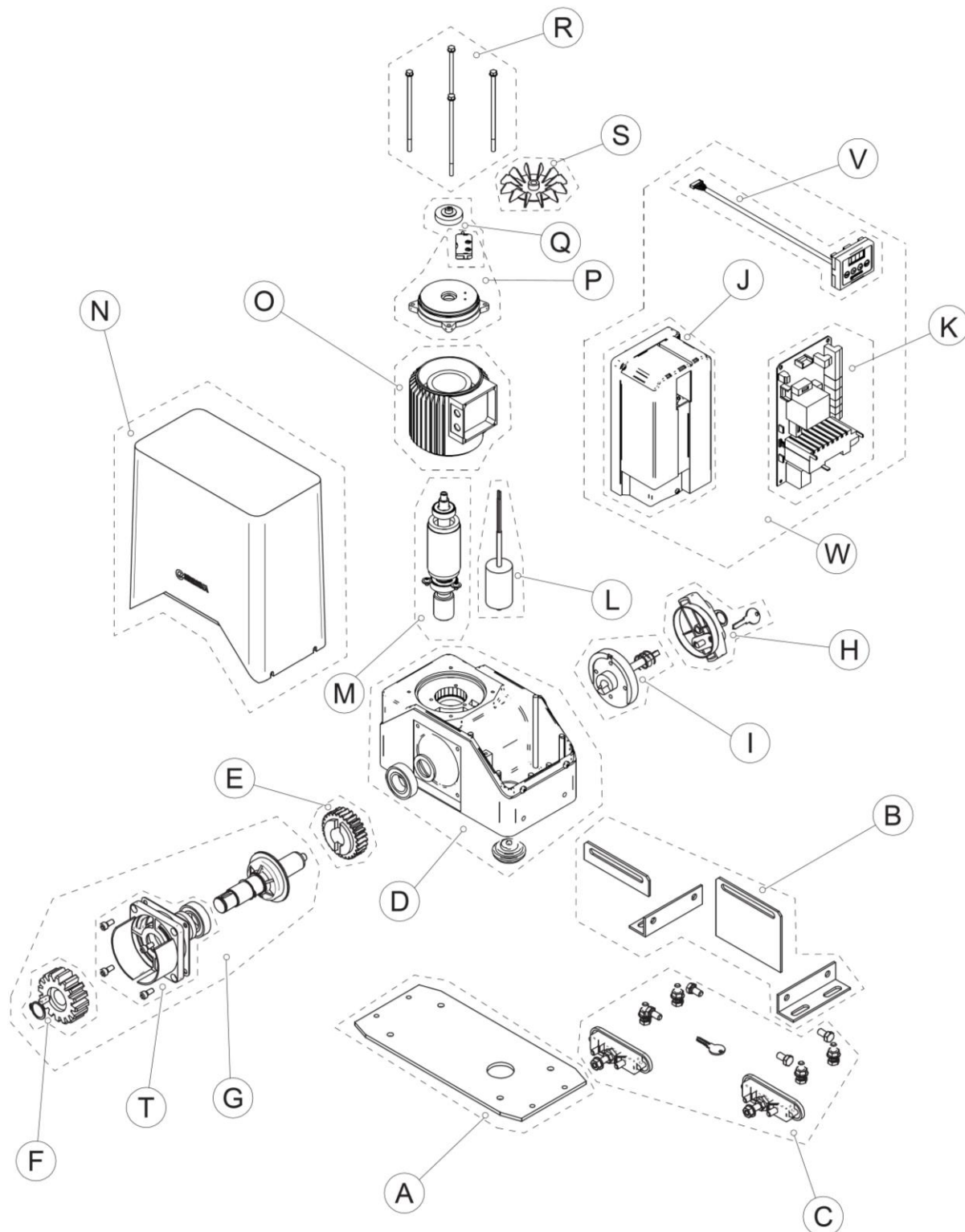


**LISTA DE REPUESTOS / SPARE PARTS LIST**

**LISTA DE REPUESTOS / SPARE PARTS LIST**

		RIS600EC	RIS600ECM	RIS1000EC	RIS1000ECM
A	PLACA BASE FIJACION / <i>base plate</i>	26A014			
B	SOPORTES + PORTAIMANES / <i>magnets + brackets</i>	26B049			
C	CONJUNTO 2 IMANES LARGOS / <i>long magnets ensemble</i>	26B062			
D	CONJUNTO CUERPO / <i>framework</i>	26B111*			
E	ENGRANAJE HELICOIDAL / <i>helical gear</i>	26A199		26A202	
F	RUEDA DE ARRASTRE / <i>drive pinion</i>	26B073			
G	CONJUNTO ARRASTRE / <i>cap with ball bearings + shaft + pinion</i>	26B074			
H	MANETA DESBLOQUEO + LLAVE / <i>unlocking handle ensemble</i>	27B018			
I	CONJUNTO BASE DESBLOQUEO / <i>unlocking base ensemble</i>	27B020			
J	KIT ADAPTACION CUADRO / <i>control board housing</i>	65-VNAP600S1			
K	CUADRO / <i>control board</i>	26B077	26B078	26B077	26B078
L	CONDENSADOR / <i>capacitor</i>	26A182 (12uF)	66-L 540-009 (40uF)	26A182 (12uF)	66-L 550-009 (50uF)
M	EJE ROTOR CON RODAMIENTOS / <i>rotor shaft with ball bearings</i>	26B088**		26B089**	
N	TAPA CUBIERTA RINO / <i>outside housing</i>	26A192		26A193	
O	ESTATOR + CARCASA / <i>stator</i>	26A015	26A158	26A094	26A167
P	TAPA CON ENCODER / <i>motor cap with encoder</i>	26B057			
Q	CONJUNTO ENCODER + IMAN / <i>encoder + magnet ensemble</i>	26B063			
R	SUBCONJUNTO FIJACION MOTOR / <i>motor fixing elements</i>	26B008			
S	VENTILADOR RINO 1000 / <i>RINO1000 fan</i>				26A092
T	CONJUNTO EJE + TAPA SALIDA / <i>output shaft cap</i>	26B012			

## LISTA DE REPUESTOS / SPARE PARTS LIST

		INVERTER	
		RIS1000EIC	RIS1000EICM
A	PLACA BASE FIJACION / <i>base plate</i>	26A014	
B	SOPORTES + PORTAIMANES / <i>magnets + brackets</i>	26B049	
C	CONJUNTO 2 IMANES LARGOS / <i>long magnets ensemble</i>	26B062	
D	CONJUNTO CUERPO / <i>framework</i>	26B111*	
E	ENGRANAJE HELICOIDAL / <i>helical gear</i>	26A202	
F	RUEDA DE ARRASTRE / <i>drive pinion</i>	26B073	
G	CONJUNTO ARRASTRE / <i>cap with ball bearings + shaft + pinion</i>	26B074	
H	MANETA DESBLOQUEO + LLAVE / <i>unlocking handle ensemble</i>	27B018	
I	CONJUNTO BASE DESBLOQUEO / <i>unlocking base ensemble</i>	27B020	
J	KIT ADAPTACION CUADRO / <i>control board housing</i>	26B108	
K	CUADRO / <i>control board</i>	26B112	26B1113
L	CONDENSADOR / <i>capacitor</i>		
M	EJE ROTOR CON RODAMIENTOS / <i>rotor shaft with ball bearings</i>	26B089**	
N	TAPA CUBIERTA RINO / <i>outside housing</i>	26A193	
O	ESTATOR + CARCASA / <i>stator</i>	26A226	
P	TAPA CON ENCODER / <i>motor cap with encoder</i>	26B057	
Q	CONJUNTO ENCODER + IMAN / <i>encoder + magnet ensemble</i>	26B063	
R	SUBCONJUNTO FIJACION MOTOR / <i>motor fixing elements</i>	26B008	
S	VENTILADOR RINO 1000 / <i>RINO1000 fan</i>		
T	CONJUNTO EJE + TAPA SALIDA / <i>output shaft cap</i>	26B012	
V	DISPLAY + CABLE / <i>Display and wire</i>	26B100	
W	CONJUNTO CUADRO INVERTER / <i>Inverter control board ensemble</i>	26B101	26B109

\*CUERPO: Para números de serie anteriores a 01160061 (RIS600), 01160047 (RIS1000) cambiar también subconjunto M.

\*\*ROTOR: RIS600 para números de serie anteriores a 01160061: 26B071  
RIS1000 para números de serie anteriores a 01160047: 26B072

\*FRAMEWORK: Serial numbers previous to 01160061 (RIS600), 01160047 (RIS1000), replace also the ensemble M.

\*\*ROTOR: RIS600: For serial number previous to 01160061: 26B071  
RIS1000: For serial number previous to 01160047: 26B072