



SKY

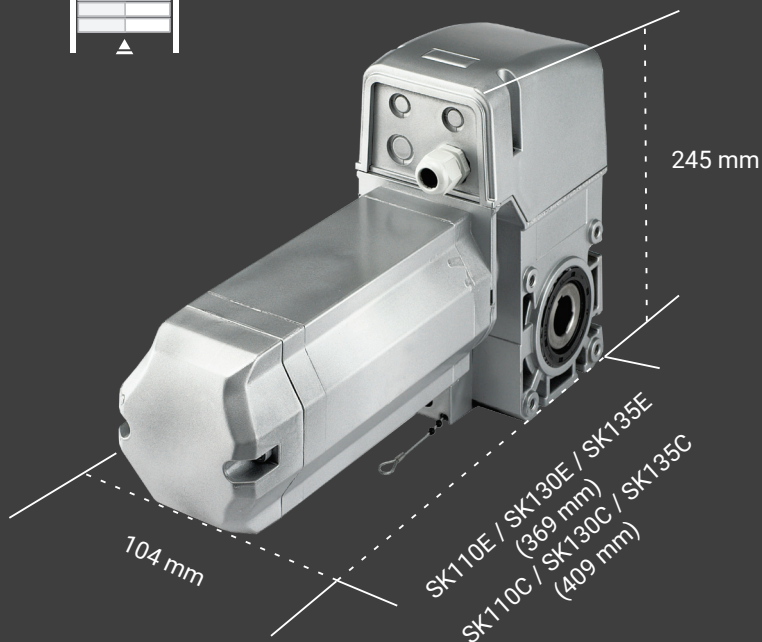
MOTEUR MONOPHASÉ 230VAC ET
MOTEUR TRIPHASÉ 380VAC

**POUR PORTES SECTIONNELLES
INDUSTRIELLES JUSQU'À 50 m²**

Attaque à l'axe de Ø25,4mm
Fin de course
électromécanique

SKY

MOTEUR MONOPHASÉ 230VAC ET
MOTEUR TRIPHASÉ 380VAC POUR PORTES
SECTIONNELLES INDUSTRIELLES JUSQU'À 50 m²



Système de déverrouillage par chaîne ou poignée.

CENTRAL DE COMMANDE

AM600S
VIVO-T101
VIVO-I103
VIVO-M101PT



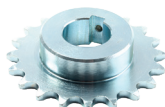
ACCESSOIRES

NZ20U



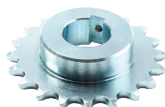
Z20

NZ30U



Z30

NZ40U



Z40

NSEJE



Kit axe 1"

NSADP



Adaptation 1" 1/4

NCST7



Chaîne (m)

Gearbox oil bath protected

Facteur d'utilisation très élevé dans les modèles triphasés

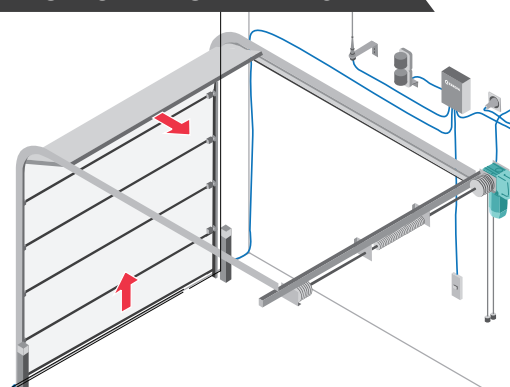
Réducteur en bain d'huile

CARACTÉRISTIQUES TECHNIQUES

	SK110C	SK110E	SK130C	SK130E	SK135C	SK135E
Alimentation (Vac/Hz)	230/50	3x230/50 3x400/50				
Puissance absorbée (W)	830	1400	1700			
Intensité (A)	3,6	2	2,4			
Condensateur (µF)	30	-				
Couple moteur (Nm)	70	110	140			
Vitesse (rpm)	19					
Déverrouillé (D) / Verrouillé (V)	V					
Fin de course	Oui					
Encodeur	Non					
Pinion	-					
Cycles de travail	S3-25%	S3-60%				
Degré de protection	IP54					
Température de fonctionnement (°C)	-20/60					
Poids (kg)	23	15				
Dimension emballage (cm)	49x29x25					
Surface max. porte (m ²)	20	35	50			



ÉLÉMENTS D'UNE INSTALLATION



GAMME DE PRODUITS

SK110E	Moteur 230Vac, avec poignée de déverrouillage manuel avec cordons et plaque de base, 70Nm
SK110C	Moteur 230Vac, avec déverrouillage manuel à chaîne d'un mètre et plaque de base, 70Nm
SK130E	Moteur triphasé 380Vac, avec poignée de déverrouillage manuel avec cordons et plaque de base, 110Nm
SK130C	Moteur triphasé 380Vac, avec déverrouillage manuel de chaîne d'un mètre et plaque de base, 110 Nm
SK135E	Moteur triphasé 380Vac, avec poignée de déverrouillage manuel avec cordons et plaque de base, 140Nm
SK135C	Moteur triphasé 380Vac, avec déverrouillage manuel de chaîne d'un mètre et plaque de base, 110 Nm