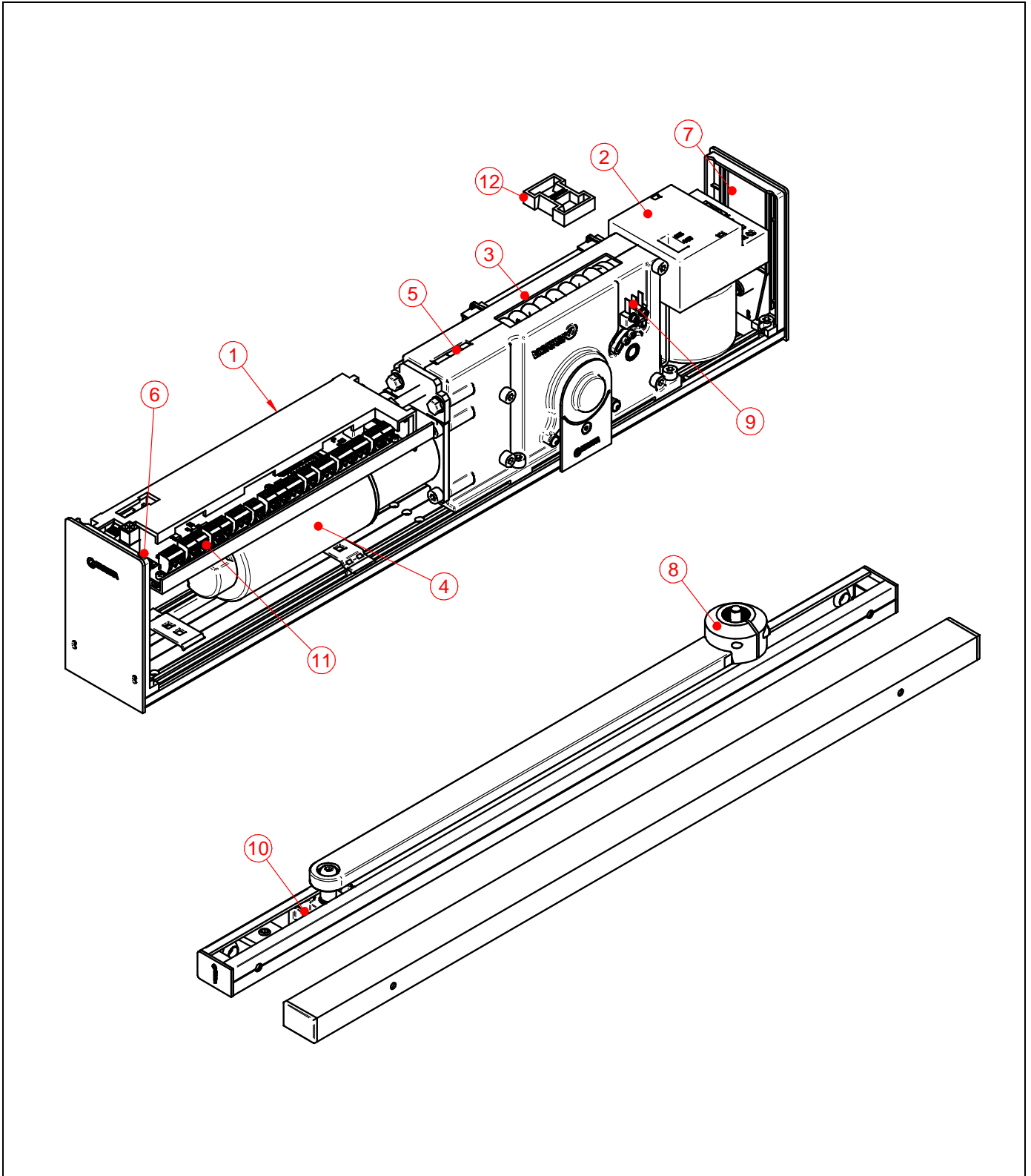
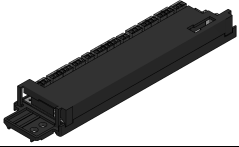


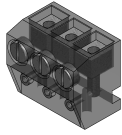
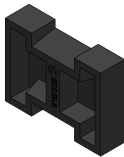
**OPERADORES
PREMIS200**



**OPERADORES
 PREMIS200**

Nº	ILUSTRACIÓN	ARTICULO	CÓDIGO
1		SUBCONJUNTO DOOP SWING PREMIS	SPR01
2		EMIF SWING FUENTE ALIMENTACION PREMIS	SPR02
3		SUBCONJUNTO REDUCTORA CON MUELLE PREMIS	SPR03
4		MOTORREDUCTOR GR63X55(40V)+PLG52H(50:1) DUNKERMOTOREN	SPR04
5		MUELLE PREMIS200	SPR05
6		CABLE ENCODER PREMIS	SPR06
7		TAPAS DE PLASTICO OPERADOR PREMIS	SPR07
8		ACOPLAMIENTO PARA BRAZOS PREMIS	SPR08
9		MICRO SWITCH FRENO MOTOR PREMIS	SPR09
10		GUIA BRAZO RIGIDO PREMIS	SPR10

OPERADORES
PREMIS200

11		CONJUNTO CONECTORES NUMERADOS HEMBRA (VERDES) PREMIS200	SPR11
12		PIEZA PRECARGA MUELLE PREMIS	SPR12