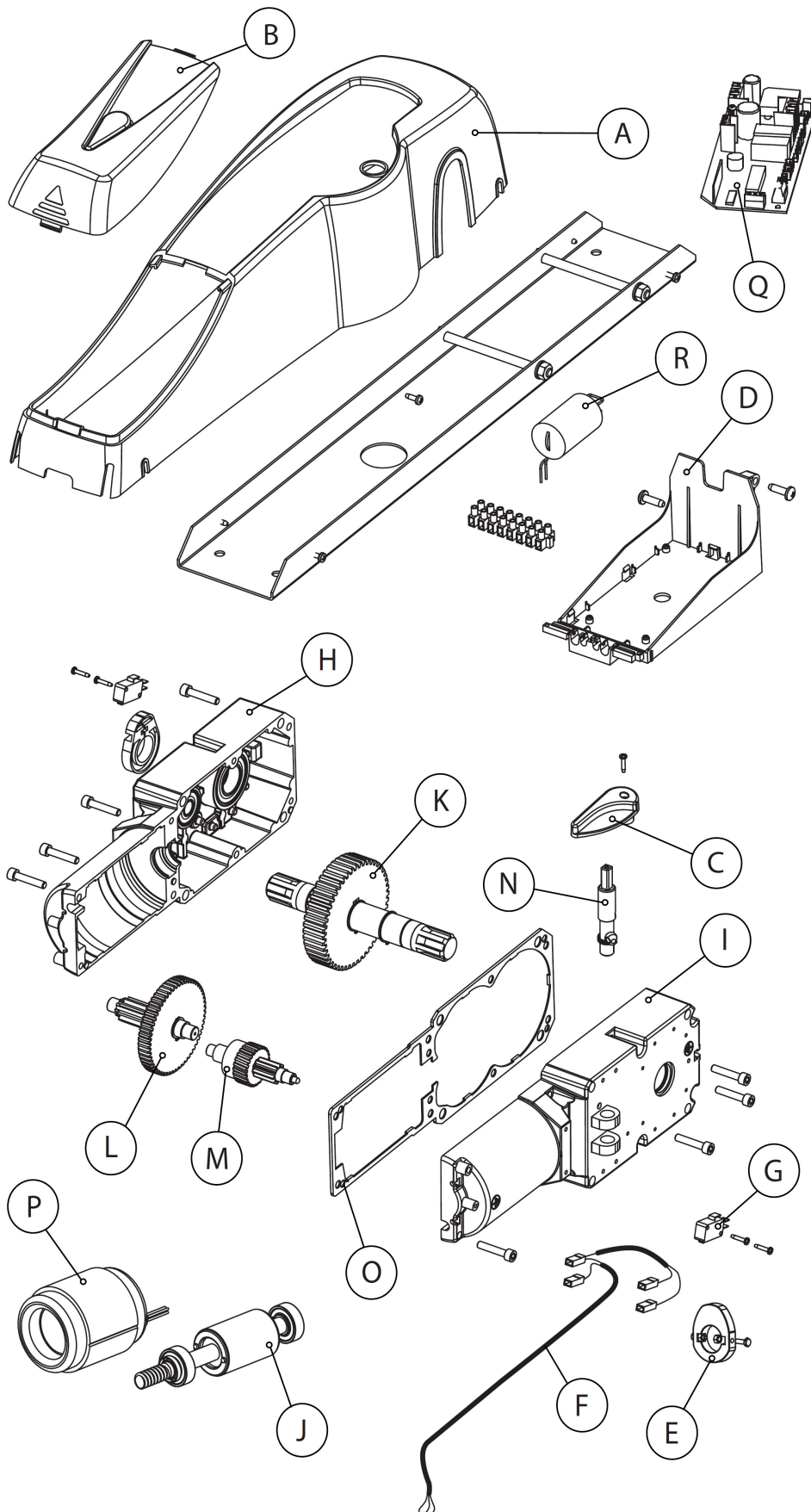


LISTA DE REPUESTOS / SPARE PARTS LIST



LISTA DE REPUESTOS / SPARE PARTS LIST

		ZE230EC
A	CARCASA DE PLASTICO / <i>plastic housing</i>	66-VTV172401
B	TAPA CUADRO / <i>control board plastic cap</i>	66-VTV172402
C	MANETA DESBLOQUEO / <i>unlocking handle</i>	66-VTV172404
D	SOPORTE CUADRO / <i>control board support</i>	66-VTV172403
E	LEVA FINAL DE CARRERA / <i>limit switch cam</i>	66-VTV172414
F	CABLEADO FINAL DE CARRERA / <i>limit switch wiring</i>	66-VTV CAB040
G	MICRO FINAL DE CARRERA / <i>limit switch</i>	66-VTV172405
H	CARCASA DCHA ALUMINIO / <i>aluminium right housing</i>	66-VTV172408
I	CARCASA IZDA ALUMINIO / <i>aluminium left housing</i>	66-VTV172407
J	CONJUNTO ROTOR / <i>rotor ensemble</i>	66-VTV172409
K	CONJUNTO EJE SALIDA / <i>output shaft ensemble</i>	66-VTV172410
L	CONJUNTO ENGRANE MOTOR / <i>motor shaft ensemble</i>	66-VTV172411
M	CONJUNTO ENGRANE + CHAVETA DESBLOQUEO / <i>gear + unlocking cotter pin ensemble</i>	66-VTV172412
N	CONJUNTO EJE DESBLOQUEO / <i>unlocking shaft ensemble</i>	66-VTV172413
O	JUNTA DE CARCASAS / <i> housings seal</i>	66-VTVMPR026
P	ESTATOR / <i>stator</i>	66-VTVMLP002
Q	CUADRO MANIOBRA / <i>control board</i>	66-VTV171222
R	CONDENSADOR / <i>capacitor (8μF)</i>	19A055