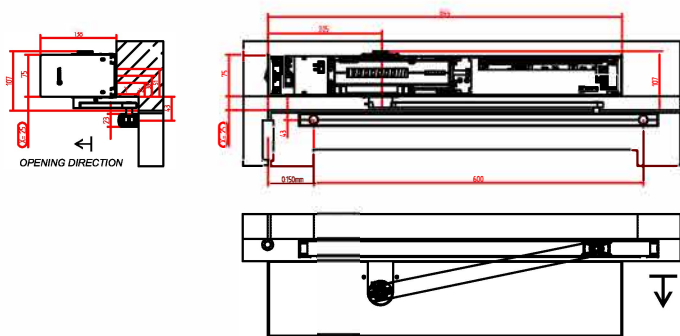
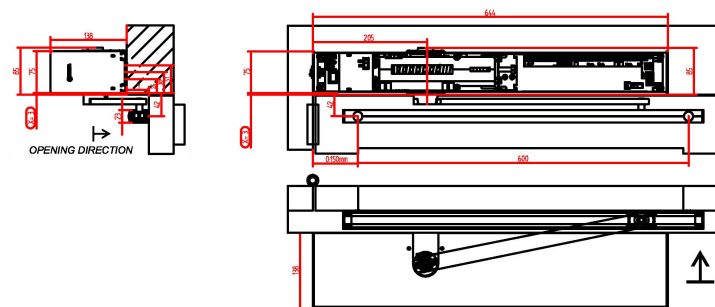


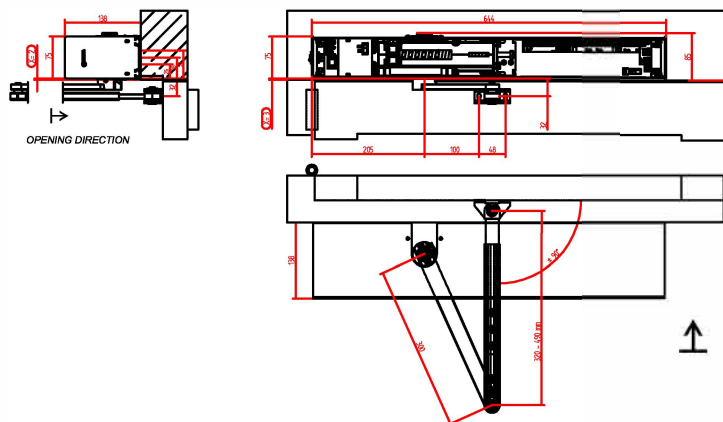
### BRAZO DE TIRAR (APR01)



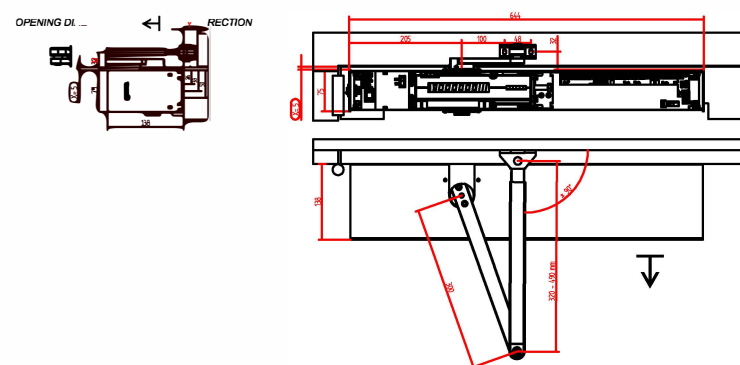
### BRAZO DE TIRAR (APR01)



### BRAZO DE EMPUJAR (APR02)



### BRAZO DE EMPUJAR (APR02)



0		J.A.	J.A.	02/07/21
I.Mod.	Descripción	Dibujado	Comprobado	Fecha
Material	Tratamiento Térmico	Tratamiento Superficial	Mecanizado	
Tolerancia s/ISO 2768 m		Tolerancia s/ISO Dist. entre ejes +/- 0,1		A4
ERREKA AUTOMATISMOS / PUERTAS AUTOMÁTICAS		Escala	Referencia	Denominación
				PREMIS200