

AMX03/ AMX04

CARRIL PARA EL ACCIONADOR DE TECHO "MAXI MX120C"
INSTRUCCIONES DE INSTALACIÓN

RAIL POUR L'ACTIONNEUR DE PLAFOND "MAXI MX120C"
INSTRUCTIONS D'INSTALLATION

TRACK FOR "MAXI MX120C" OVERHEAD OPERATOR
INSTALLATION INSTRUCTIONS

CALHA PARA O ACCIONADOR DE TECTO "MAXI MX120C"
INSTRUÇÕES DE INSTALAÇÃO

MSP-038/01

Instrucciones de instalación

Español

1 ADVERTENCIAS

Este kit es necesario para el correcto montaje del accionador de techo MAXI MX120C.

▲ Monte el carril respetando las indicaciones de estas instrucciones. El empleo inadecuado puede ser causa de averías y situaciones peligrosas.

2 CONTENIDO

- 1 Carril: la carrera útil del carril (C) y la longitud total del conjunto carril/ accionador (L), dependen del modelo de carril:
 - AMX04: 4 tramos de 1,1m (4,4m); C= 4.022mm, L= 4.633mm
 - AMX03: 3 tramos de 1,1m (3,3m); C= 2.922mm, L= 3.533mm
- 2 Cadena
- 3 Conjunto polea tensora
- 4 Carro + Brazo recto de arrastre
- 5 Conjunto piñón
- 6 Unión de pared
- 7 Solo AMX04: brida de unión tramos (1.2) y (1.3)

3 MONTAJE

▲ Elimine el embalaje de forma segura y ecológica.

- 1 Fig. 1: AMX04: introduzca el tramo de perfil (1.1) en la zona de solape del tramo adyacente (1.2) hasta llegar al tope. Haga lo mismo con los tramos (1.3) y (1.4). Una los tramos (1.2) y (1.3) mediante la brida (7) y sus seis tuercas y tornillos. AMX03: introduzca el tramo de perfil (1.1) en la zona de solape del tramo adyacente (1.2) hasta llegar al tope. Haga lo mismo con los tramos (1.2) y (1.3).
 - 2 Fig. 2: Coloque la unión de pared (6) en el carril guía (1).
 - 3 Fig. 3: Desplace el conjunto polea (3) hasta el final del carril, sujetando el vástago (3.1) mediante el muelle (3.2), el casquillo (3.3), la arandela (3.4) y la tuerca (3.5).
- ☞ Compruebe que la cadena (2) está correctamente colocada en la polea (3) y piñón (5).
- 4 Fig. 4: Tense la cadena girando la tuerca (3.5) hasta que haga tope, y después aflojándola ligeramente hasta que el casquillo (3.3) puede girarse con la mano.

Installation instructions

English

1 WARNINGS

This kit is required for correct assembly of the MAXI MX120C overhead operator.

▲ Install the track in line with these instructions. Inappropriate use may lead to failures and hazardous situations.

2 CONTENTS

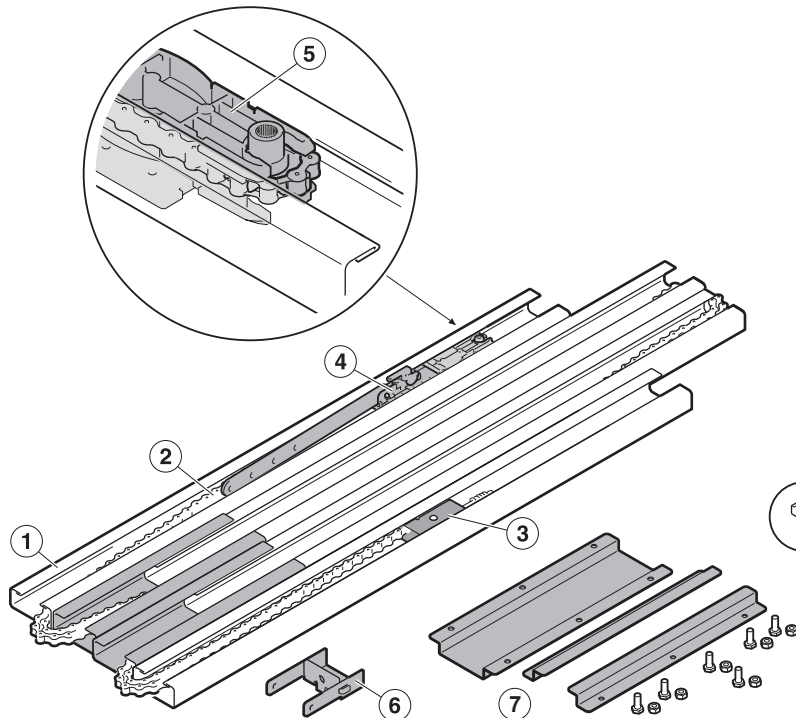
- 1 Track: the effective length of the track (C) and the full length of the track/ operator (L) depend on the track model:
 - AMX04: 4 sections measuring 1.1 m (4.4m); C= 4.022mm, L= 4.633mm
 - AMX03: 3 sections measuring 1.1 m (3.3m); C= 2.922mm, L= 3.533mm
- 2 Chain
- 3 Tension pulley
- 4 Sliding carriage + Straight trailing arm
- 5 Pinion
- 6 Wall joint
- 7 AMX04 only: section connection flange (1.2) and (1.3)

3 ASSEMBLY

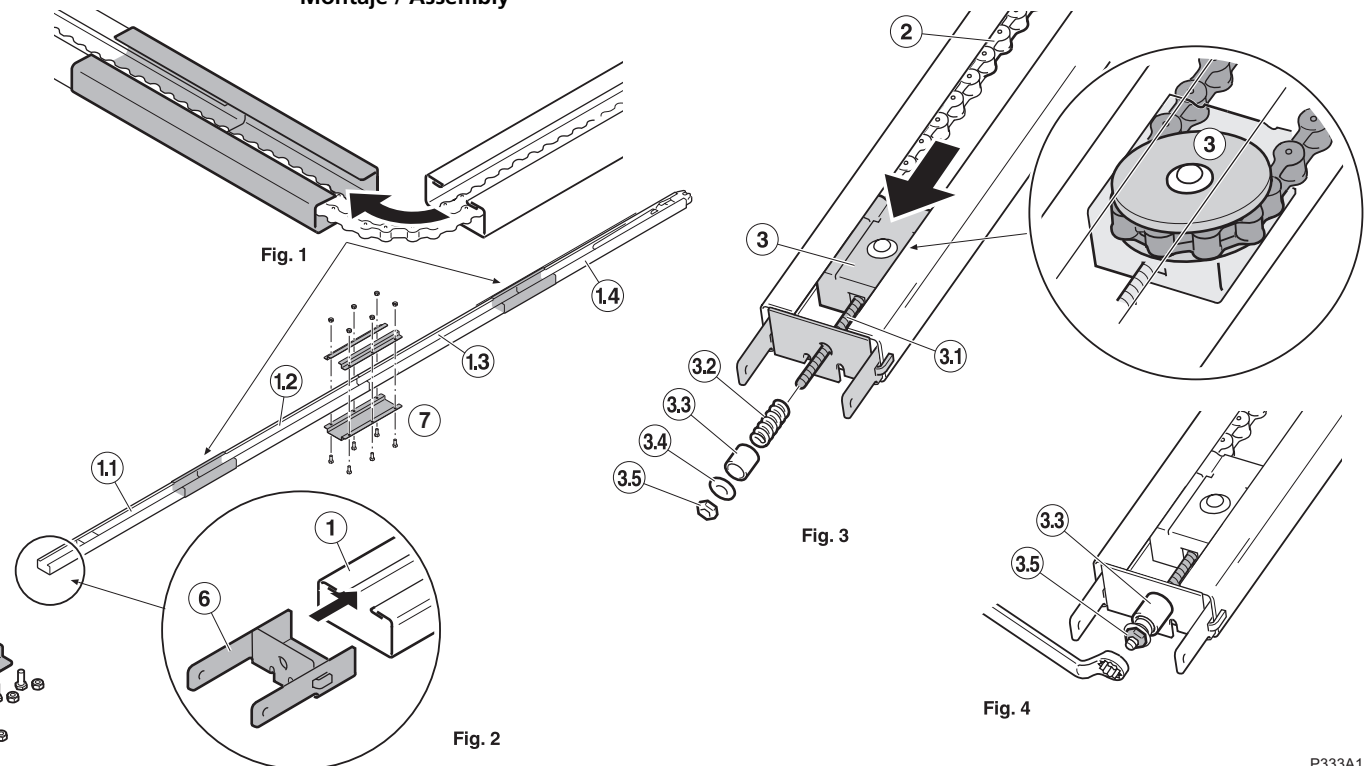
▲ Discard the packaging safely and in an environmentally-friendly manner.

- 1 Fig. 1: AMX04: insert profile section (1.1) in the overlap area of the adjacent section (1.2) until it stops. Do the same with sections (1.3) and (1.4). Join sections (1.2) and (1.3) using the flange (7) and its six nuts and bolts. AMX03: insert profile section (1.1) in the overlap area of the adjacent section (1.2) until it stops. Do the same with sections (1.2) and (1.3).
 - 2 Fig. 2: Position the wall joint (6) in the guide track (1).
 - 3 Fig. 3: Take the pulley (3) to the end of the track and secure the spindle (3.1) using the spring (3.2), the sleeve (3.3), the washer (3.4) and the nut (3.5).
- ☞ Check that the chain (2) is correctly in place on the pulley (3) and pinion (5).
- 4 Fig. 4: Tighten the chain by turning the nut (3.5) as far as it goes, and then loosen it slightly until the bushing (3.3) can be turned by hand.

Contenido / Contents



Montaje / Assembly



1 AVERTISSEMENTS

Ce kit est nécessaire pour le montage correct de l'actionneur de plafond MAXI MX120C.

▲ **Installez le rail en respectant les indications de ces instructions. L'utilisation incorrecte peut provoquer des pannes et des situations dangereuses.**

2 CONTENU

- 1 Rail : La course utile du rail (C) et la longueur totale de l'ensemble rail/actionneur (L) dépendent du modèle de rail :
 - AMX04 : 4 tronçons de 1,1 m (4,4 m) ; C= 4.022mm, L= 4.633mm
 - AMX03 : 3 tronçons de 1,1 m (3,3 m) ; C= 2.922mm, L= 3.533mm
- 2 Chaîne
- 3 Ensemble poulie de tension
- 4 Chariot + Bras droit d'entraînement
- 5 Ensemble pignon
- 6 Union de mur
- 7 Seulement en AMX04: Bride d'union tronçons (1.2) et (1.3)

3 MONTAGE

▲ **Éliminez l'emballage de façon sûre et écologique.**

1 Fig. 1 : AMX04 : introduisez le tronçon de profil (1.1) dans la zone de chevauchement du tronçon adjacent (1.2) jusqu'à atteindre la butée. Répétez la même chose avec les tronçons (1.3) et (1.4). Reliez les tronçons (1.2) et (1.3) avec la bride (7) et ses six écrous et vis.

AMX03 : introduisez le tronçon de profil (1.1) dans la zone de chevauchement du tronçon adjacent (1.2) jusqu'à atteindre la butée. Répétez la même chose avec les tronçons (1.2) et (1.3).

2 Fig. 2 : Placer l'union de mur (6) sur le rail guide (1).

3 Fig. 3 : Déplacez l'ensemble poulie (3) jusqu'à la fin du rail en soutenant la tige (3.1) avec le ressort (3.2), la douille (3.3), la rondelle (3.4) et l'écrou (3.5).

☞ Vérifier que la chaîne (2) soit correctement placée sur la poulie (3) et le pignon (5).

4 Fig. 4 : Tendre la chaîne en tournant l'écrou (3.5) jusqu'à atteindre la butée, puis ensuite la desserrer légèrement jusqu'à ce que la douille (3.3) puisse se tourner avec la main.

1 ADVERTÊNCIAS

Este kit é necessário para a montagem correcta do accionador de tecto MAXI MX120C.

▲ **Monte a calha respeitando as indicações destas instruções. O uso inadequado pode causar avarias e situações perigosas.**

2 CONTEÚDO

- 1 Calha : O curso útil da calha (C) e o comprimento total do conjunto calha/acionador (Z) dependem do modelo de calha :
 - AMX04 : 4 secções de 1,1 m (4,4 m) ; C= 4.022mm, L= 4.633mm
 - AMX03 : 3 secções de 1,1 m (3,3 m) ; C= 2.922mm, L= 3.533mm
- 2 Correia
- 3 Conjunto polia tensora
- 4 Carro + braço recto de arrasto
- 5 Conjunto roda dentada
- 6 União de parede
- 7 Somente AMX04: Placa de aperto secções (1.2) e (1.3)

3 MONTAGEM

▲ **Elimine a embalagem de forma segura e ecológica.**

1 Fig. 1 : AMX04 : introduza a secção de perfil (1.1) na zona de sobreposição da secção adjacente (1.2) até chegar ao batente. Faça o mesmo com as secções (1.3) e (1.4). Una as secções (1.2) e (1.3) através da placa (7) e as respectivas seis porcas e parafusos.

AMX03 : introduza a secção de perfil (1.1) na zona de sobreposição da secção adjacente (1.2) até chegar ao batente. Faça o mesmo com as secções (1.2) e (1.3).

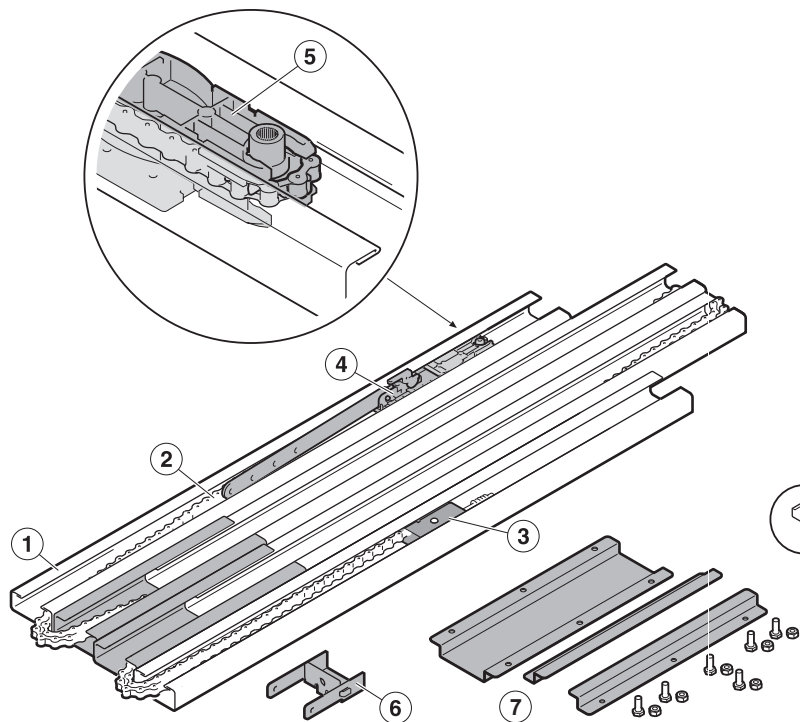
2 Fig. 2 : Coloque a união de parede (6) na calha guia (1).

3 Fig. 3 : Desloque o conjunto da polia (3) até ao final da calha, fixando a haste do êmbolo (3.1) através da mola (3.2), do casquilho (3.3), da anilha (3.4) e da porca (3.5).

☞ Verifique se a correia (2) está correctamente colocada na polia (3) e na roda dentada (5).

4 Fig. 4 : Estique a correia, girando a porca (3.5) até ao batente e depois afrouxando-a ligeiramente, até que seja possível girar o casquilho (3.3) com a mão.

Contenu / Conteúdo



Montage / Montagem

