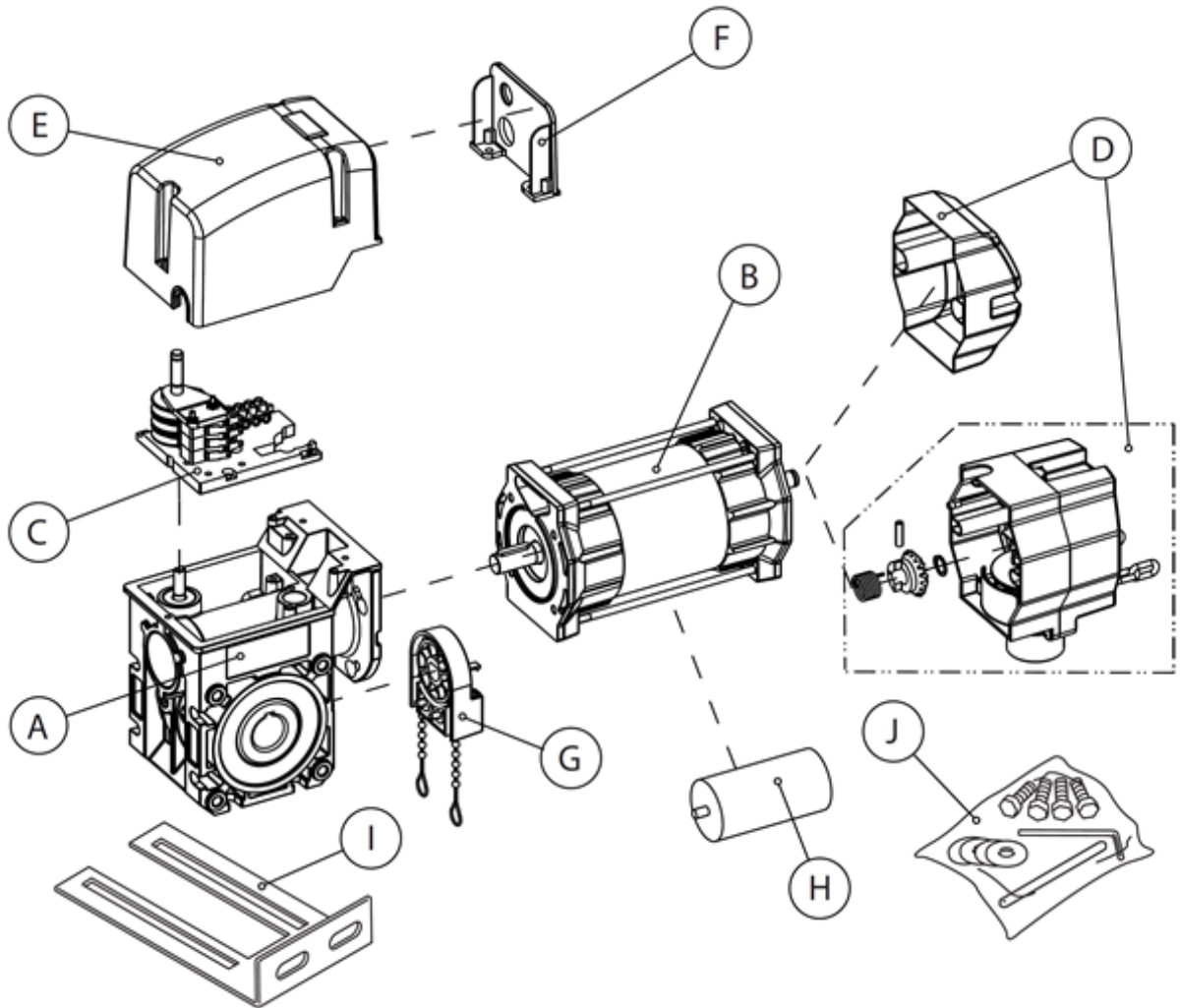


# REPUESTOS SKY (SPARE PARTS)



# REPUESTOS SKY (SPARE PARTS)

## MONOFÁSICOS / MONO-PHASE

		SK110E	SK110C
A	REDUCTORA / <i>gear box ensemble</i>	66-VSM540034	66-VSM540024
B	MOTOR / <i>motor</i>	66-VSM004552	
C	FINALES DE CARRERA / <i>limit switches</i>	66-VSM003898	
D	TAPA TRASERA / <i>rear cap</i>	66-VSM003895	66-VSM740100
E	TAPA PLASTICO / <i>plastic cap</i>	66-VSM003893	
F	SOPORTE TAPA / <i>cap support</i>	66-VSM510005	
G	SISTEMA DESBLOQUEO / <i>unlocking ensemble</i>	66-VSM004218	
H	CONDENSADOR / <i>capacitor</i> (30 $\mu$ F/400V/50Hz)	66-L 530-009	
I	PLACA DE FIJACION / <i>fixing plate</i>	ASK01	
J	BOLSA TORNILLERIA / <i>bolts bag</i>	66-VSM154453	

## TRIFÁSICOS / THREE-PHASE

		SK130E	SK130C	SK135E	SK135C
A	REDUCTORA / <i>gear box ensemble</i>	66-VSM540034	66-VSM540024	66-VSM155869	66-VSM183127
B	MOTOR / <i>motor</i>	66-VSM015200		66-VSM117204	
C	FINALES DE CARRERA / <i>limit switches</i>	66-VSM003898			
D	TAPA TRASERA / <i>rear cap</i>	66-VSM003895	66-VSM740100	66-VSM003895	66-VSM740100
E	TAPA PLASTICO / <i>plastic cap</i>	66-VSM003893			
F	SOPORTE TAPA / <i>cap support</i>	66-VSM510005			
G	SISTEMA DESBLOQUEO / <i>unlocking ensemble</i>	66-VSM004218		66-VSM004218	
H	CONDENSADOR / <i>capacitor</i> (30 $\mu$ F/400V/50Hz)				
I	PLACA DE FIJACION / <i>fixing plate</i>	ASK01			
J	BOLSA TORNILLERIA / <i>bolts bag</i>	66-VSM154453			