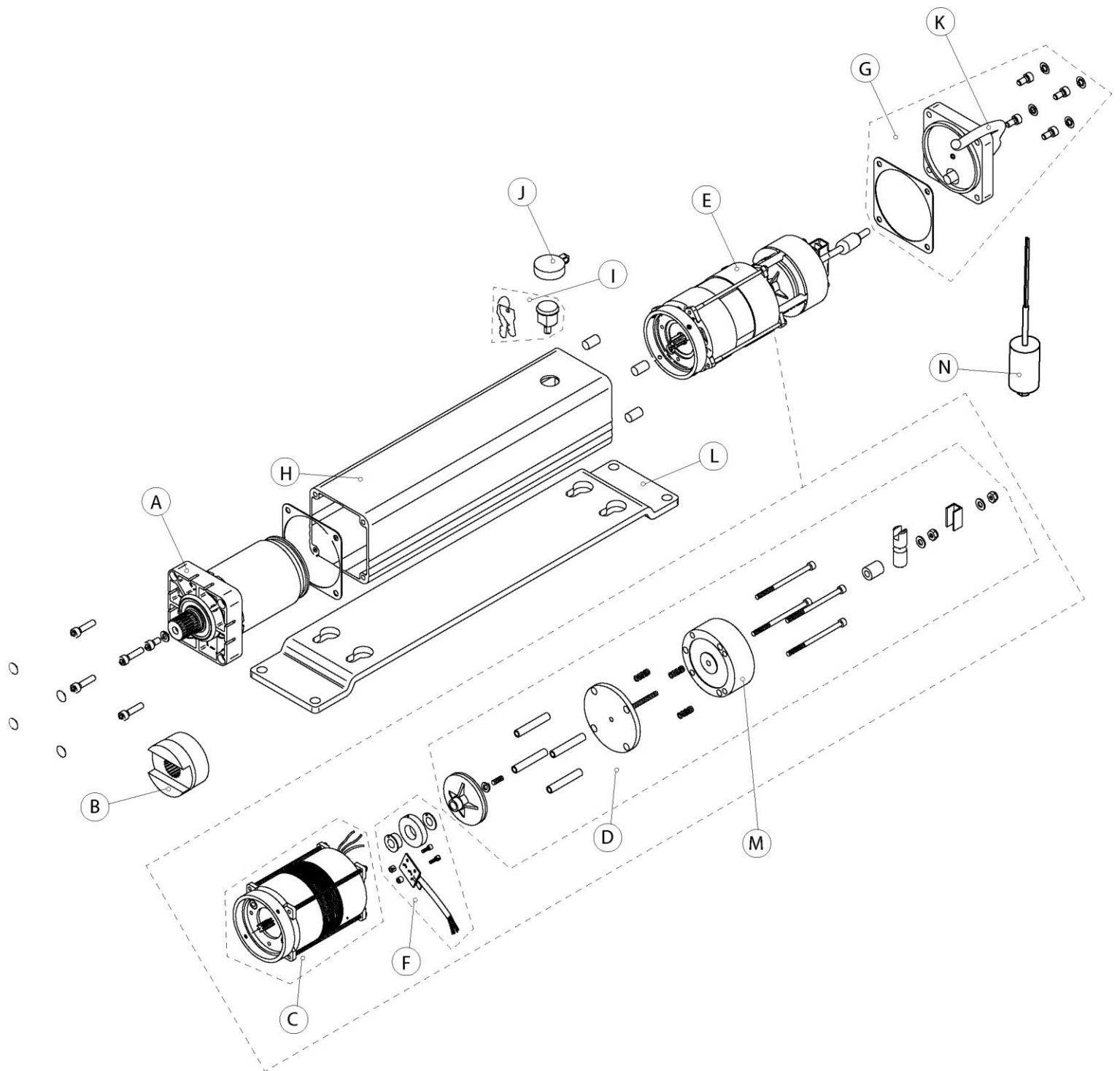


LISTA DE REPUESTOS / SPARE PARTS LIST



LISTA DE REPUESTOS / SPARE PARTS LIST

		CL210	CL210F	CLS210F	CL250	CL250F	CLS250F
A	REDUCTORA / <i>gear box</i>	24B005			19B036		
B	RUEDA DE ARRASTRE / <i>drag wheel</i>	21A265			19A058		
C	CONJUNTO MOTOR / <i>motor ensemble</i>	24B045			24B048		
D	CONJUNTO FRENO / <i>brake ensemble</i>	24B092			24B092		
E	MOTOR / <i>motor</i>	24B045	24B019	24B044	24B048	24B078	24B077
F	CONJUNTO ENCODER / <i>encoder ensemble</i>			24B086			24B086
G	CONJUNTO TAPA TRASERA / <i>Rear cap ensemble</i>	24B093		24B094	24B093		24B094
H	TUBO EXTERIOR / <i>external tube</i>	21B012	24B018		21A270	21A266	
I	BOMBILLO DESBLOQUEO LLAVE / <i>Unlocking bulb key</i>		24B095			24B095	
J	TAPON DESBLOQUEO / <i>Unlocking cap</i>		08A024*			08A024*	
K	CABLE / <i>wire</i>	21B113		66-AYCY8-009	21B113		66-AYCY8-009
L	PLACA BASE / <i>Base plate</i>	ACL07			ACL18		
M	CAZOLETAS CON BOBINAS + DIODOS ANTIHUMEDAD / <i>Brake coil</i>		24B074			24B074	
N	CONDENSADOR / <i>Capacitor</i>	21A261			19A055		

*TAPON DESBLOQUEO: Para números de serie anteriores a 03203992 será necesario cambiar también el bombillo (I) o rebajar el diámetro exteriormente de 24mm a 22,7mm.

*UNLOCKING CAP: Serial numbers previous to 03203992 replace also the ensemble M (unlocking bulb key), or reduce its external diameter from 24mm to 22,7mm.