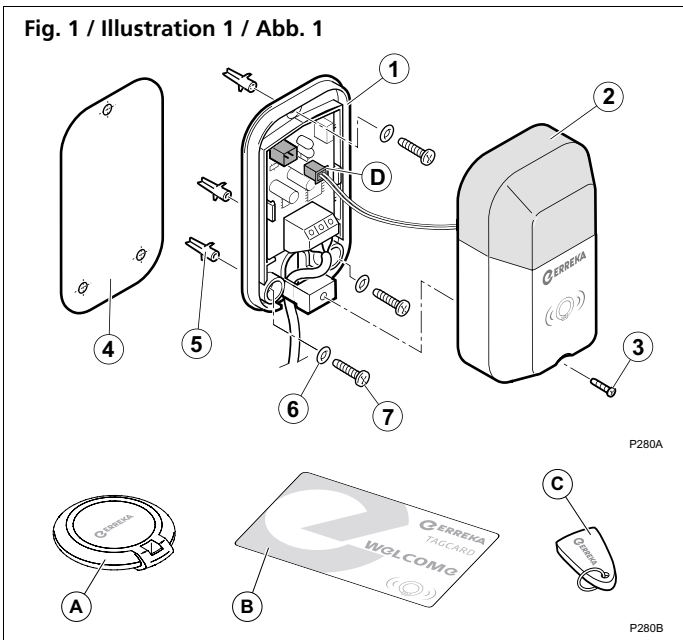


Fig. 1 / Illustration 1 / Abb. 1



P280A

P280B

Fig. 2 / Illustration 2 / Abb. 2

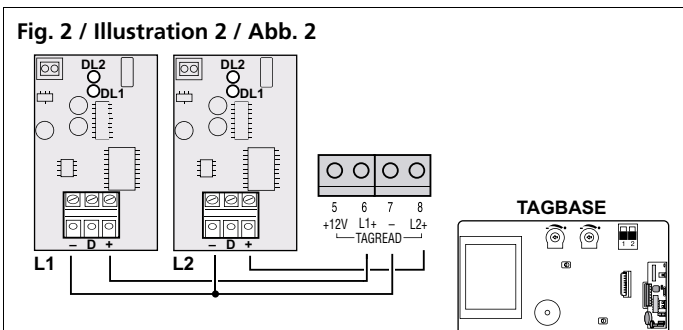
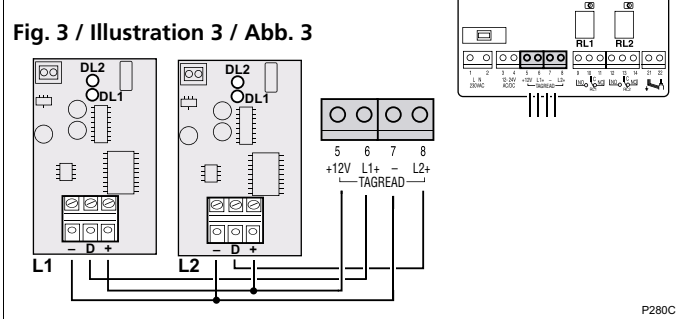


Fig. 3 / Illustration 3 / Abb. 3



P280C

1 DESCRIPCIÓN DEL APARATO

El lector TAGREAD ha sido diseñado para permitir el acceso, mediante llaves y tarjetas de proximidad, en instalaciones de puertas automáticas.

El lector TAGREAD lee el código de las llaves y tarjetas de proximidad, y lo envía al decodificador TAGBASE (no incluido). El decodificador TAGBASE proporciona una salida por relé libre de tensión (RL1) que se conecta a las bornas "llave" ó "ST1" y "COM" del cuadro de maniobra de la instalación.

▲ **Instale el aparato sólo para cumplir las funciones descritas. El empleo inadecuado puede ser causa de averías y situaciones peligrosas.**

Características

- Frecuencia: 125KHz
- Alimentación: 12Vdc (a través del modulo decodificador TAGBASE)
- Consumo en reposo: <100mA
- Temperatura funcionamiento: -20°C / 60°C
- Grado de Protección: IP44
- Dimensiones: 88 mm x 50 mm x 32 mm
- Posibilidad de conexión mediante dos hilos o mediante tres hilos (cuando se alimente el decodificador a 12Vdc y en casos de interferencias ó distancias superiores a 25m).
- Distancia máxima al módulo decodificador TAGBASE (longitud del cable): 50m.
- Distancia de lectura de la llave o tarjeta: 4-7 cm según las interferencias externas.

Contenido (fig. 1)

- Cuerpo: base (1) con placa electrónica, tapa (2) y tornillo (3)
- Plantilla de taladrado (4)
- Tacos (5), arandelas de goma (6) y tornillos de fijación y ajuste (7)
- ☞ Las llaves TAGKEY (A) y las tarjetas TAGCARD (B) no están incluidas. Las llaves LLTAG (C) son compatibles (pueden utilizarse).

2 INSTALACIÓN

- ▲ **Elimine el embalaje de forma segura y ecológica.**
- ▲ **Realice la instalación eléctrica siguiendo el reglamento de baja tensión y las normas aplicables.**
- ▲ **Consulte las instrucciones del módulo decodificador.**

1 Fije el aparato de forma segura utilizando los medios apropiados (fig. 1). Para trabajar con más comodidad, desenchufe el conector (D) y retire la tapa (2).

2 Realice las conexiones como se muestra en fig. 2 (2 hilos) ó en fig. 3 (3 hilos):

- ☞ **Conexión mediante 2 hilos:** el lector envía los datos por el hilo de alimentación (+).
- ☞ **Conexión mediante 3 hilos:** el lector envía los datos por un hilo independiente de la alimentación. Este tipo de conexión es obligatorio cuando el decodificador TAGBASE se alimente con 12Vdc. Este modo se recomienda cuando la conexión mediante 2 hilos no ofrezca fiabilidad por interferencias externas (mucha longitud de cableado o líneas de alta tensión).

● Para distancias superiores a 25m, se recomienda utilizar cable apantallado o bien conexión mediante 3 hilos.

3 Enchufe el conector (D), coloque la tapa (2) y conecte la alimentación eléctrica.

4 Compruebe el funcionamiento: DL1 debe iluminarse de color rojo al conectar la alimentación, y DL2 debe iluminarse de color verde al acercar una llave de proximidad compatible (independientemente de si está dada de alta o no).

☞ Grabación de llaves y tarjetas: consulte las instrucciones de TAGBASE (el código de las llaves se graba en la memoria de TAGBASE).

3 DIAGNÓSTICO DE AVERÍAS

- DL1 apagado:
 - Falta la tensión de alimentación: revisar el cableado y comprobar el módulo TAGBASE.
- DL1 encendido rojo y DL2 no se enciende en verde al acercar la llave:
 - Lector averiado.
 - Llave defectuosa: probar con otra llave.
 - Llave no compatible con el sistema TAG.
- DL2 se ilumina en verde al acercar la llave pero el sistema no actúa:
 - El código de la llave no está grabado en la memoria del decodificador TAGBASE.
 - Módulo decodificador TAGBASE defectuoso.
 - Lector TAGREAD defectuoso.

1 DESCRIPTION DE L'APPAREIL

Le lecteur TAGREAD a été conçu pour permettre l'accès, avec des clefs et des cartes de proximité, sur des installations de portails automatiques.

Le lecteur TAGREAD lit le code des clefs et les cartes de proximité et l'envoie au décodeur TAGBASE (non inclus). Le décodeur TAGBASE fournit une sortie par relais libre de tension (RL1) qui se connecte aux bornes "clef" ou "ST1" et "COM" de l'armoire de commande de l'installation.

▲ **Installez l'appareil uniquement pour exécuter les fonctions décrites. L'utilisation incorrecte peut provoquer des pannes et des situations dangereuses.**

Caractéristiques

- Fréquence : 125KHz
- Alimentation : 12Vdc (à travers le module décodeur TAGBASE)
- Consommation en repos : <100mA
- Température de fonctionnement : -20°C / 60°C
- Degré de protection : IP44
- Dimensions : 88 mm x 50 mm x 32 mm
- Possibilité de connexion avec deux fils ou bien trois (lorsque le décodeur est alimenté à 12Vdc et en cas d'interférences ou de distances supérieures à 25 m).
- Distance maximale au module décodeur TAGBASE (longueur du câble) : 50m.
- Distance de lecture de la clef ou carte : 4-7 cm selon les interférences externes.

Contenu (illustration 1)

- Corps : base (1) avec plaque électronique, couvercle (2) et vis (3)
- Patron de perçage (4)
- Chevilles (5), rondelles en caoutchouc (6) et vis de fixation et réglage (7)
- ☞ Les clefs TAGKEY (A) et les cartes TAGCARD (B) ne sont pas incluses. Les clefs LLTAG (C) sont compatibles (elles peuvent être utilisées).

2 INSTALLATION

- ▲ **Éliminez l'emballage de façon sûre et écologique.**
- ▲ **Réalisez l'installation électrique en suivant le règlement basse tension et les normes applicables.**
- ▲ **Consultez la notice du module décodeur.**

1 Fixez correctement l'appareil en utilisant les moyens appropriés (illustration 1). Pour travailler plus confortablement, débranchez le connecteur (D) et retirez le couvercle (2).

2 Réalisez les connexions comme indique l'illustration 2 (2 fils) ou l'illustration 3 (3 fils) :

- ☞ **Connexion avec 2 fils :** le lecteur envoie les données à travers le fil d'alimentation (+).
- ☞ **Connexion avec 3 fils :** le lecteur envoie les données à travers un fil indépendant de l'alimentation. Ce type de connexion est obligatoire lorsque le décodeur TAGBASE est alimenté avec 12Vdc. Ce mode est recommandé lorsque la connexion à travers 2 fils n'offre pas de fiabilité à cause d'interférences externes (grande longueur de câblage ou lignes à haute tension).

● Pour les distances supérieures à 25m, il est recommandé d'utiliser un câble blindé ou bien une connexion avec 3 fils.

3 Branchez le connecteur (D), placez le couvercle (2) et connectez l'alimentation électrique.

4 Vérifiez le fonctionnement: DL1 doit s'allumer en rouge après avoir connecté l'alimentation et DL2 doit s'allumer en vert en approchant une clef de proximité compatible (indépendamment de si elle est enregistrée ou pas).

☞ Enregistrement de clefs et cartes : consultez les instructions de TAGBASE (le code des clefs s'enregistre sur la mémoire de TAGBASE).

3 DIAGNOSTIC DE PANNES

- DL1 éteint :
 - Manque de tension d'alimentation : réviser le câblage et vérifier le module TAGBASE.
- DL1 allumé en rouge et DL2 ne s'allume pas en vert en approchant la clef :
 - Lecteur endommagé.
 - Clef défaillante : essayer avec une autre clef.
 - Clef non compatible avec le système TAG.
- DL2 s'allume en vert en approchant la clef, mais le système ne réagit pas :
 - Le code de la clef n'est pas enregistré sur la mémoire du décodeur TAGBASE.
 - Module décodeur TAGBASE défaillant.
 - Lecteur TAGREAD défaillant.

1 DESCRIPTION OF THE DEVICE

The TAGREAD reader has been designed to allow access by way of proximity keys and cards in automatic door and gate installations.

The TAGREAD reader reads the proximity card and key code, and sends it to the TAGBASE decoder (not included). The TAGBASE decoder provides an output by voltage-free relay (RL1) which connects to the "key" or "ST1" and "COM" terminals of the facility's control panel.

▲ Install the device only to fulfil the functions described. Inappropriate use may lead to failures and hazardous situations.

Features

- Frequency: 125 KHz
- Power supply: 12 Vdc (through the TAGBASE decoder module)
- Consumption during standby: <100 mA
- Operating temperature: -20°C / 60°C
- Protection Grade: IP44
- Dimensions: 88 mm x 50 mm x 32 mm
- Option of two or three wire connection (when the decoder is fed at 12 Vdc and in cases of interference or distances over 25 m).
- Maximum distance to the TAGBASE decoder module (cable length): 50 m.
- Key or card reading distance: 4-7 cm, in accordance with external interference.

Content (fig. 1)

- Body: base (1) with electronic plate, cover, (2) and screw (3)
- Boring template (4)
- Plugs (5), rubber washers (6) and fastening and adjustment screws (7)

☞ TAGKEY keys (A) and TAGCARD (B) cards are not included. LLTAG (C) keys are compatible (can be used).

2 INSTALLATION

▲ Discard the packaging safely and in an environmentally friendly manner.

▲ Complete the electrical installation in line with low voltage regulations and applicable rules.

▲ Check the decoder module instructions.

1 Secure the device using appropriate means (fig. 1). The connector (D) can be unplugged and the cover (2) removed for convenience.

2 Make the connections as shown in fig. 2 (2-wire) or in fig. 3 (3-wire):

☞ **2-wire connection:** the reader sends the data through power wire (+).

☞ **3-wire connection** the reader sends the data through a wire independent from the power wire. This type of connection is compulsory when the TAGBASE decoder is fed with 12 Vdc.

This mode is recommended when the 2-wire connection is not reliable, due to external interference (long cable length or high voltage lines).

● For distances in excess of 25 m, we recommend using screened cable or a 3-wire connection.

3 Plug in the connector (D), position the cover (2) and connect the power supply.

4 Check operation: DL1 should light up in red when the power is connected, while DL2 should light up in green when a compatible proximity key is brought up close (regardless of whether or not it is registered).

📖 Programming cards and keys: see the TAGBASE instructions (the keycode is programmed in the TAGBASE memory).

3 TROUBLESHOOTING

- DL1 off:
 - Absence of power voltage: check the cabling and the TAGBASE module.
- DL1 lights up in red and DL2 lights up in green when the key is brought up close:
 - Reader failed.
 - Key defective: try another key.
 - Key not compatible with the TAG system.
- DL2 lights up in green when the key is brought up close but the system does not work:
 - The key code is not programmed in the TAGBASE decoder memory.
 - TAGBASE decoder module defective.
 - TAGREAD reader defective.

1 DESCRIÇÃO DO APARELHO

O leitor TAGREAD foi concebido para permitir o acesso, por meio de chaves e cartões de proximidade, a instalações com portas automáticas.

O leitor TAGREAD lê o código das chaves e cartões de proximidade e envia-o ao descodificador TAGBASE (não incluído). O descodificador TAGBASE fornece uma saída por relé livre de tensão (RL1) que se liga aos bornes "chave" ou "ST1" e "COM" do quadro de manobra da instalação.

▲ Instale o aparelho apenas para executar as funções descritas. O uso inadequado pode causar avarias e situações perigosas.

Características

- Frequência: 125 KHz
- Alimentação: 12 V DC (através do módulo descodificador TAGBASE)
- Consumo em repouso: <100 mA
- Temperatura funcionamento: -20 °C/60 °C
- Grau de protecção: IP44
- Dimensões: 88 mm x 50 mm x 32 mm
- Possibilidade de ligação por meio de dois fios ou por meio de três fios (caso se alimente o descodificador a 12 V DC e em casos de interferências ou distâncias superiores a 25 m).
- Distância máxima ao módulo descodificador TAGBASE (comprimento do cabo): 50 m.
- Distância de leitura da chave ou cartão: 4-7 cm dependendo das interferências externas.

Conteúdo (fig. 1)

- Corpo: base (1) com placa electrónica, tampa (2) e parafuso (3)
- Moldes de perfuração (4)
- Buchas (5), anilhas de borracha (6) e parafusos de fixação e ajuste (7)

☞ As chaves TAGKEY (A) e os cartões TAGCARD (B) não estão incluídos. As chaves LLTAG (C) são compatíveis (podem ser utilizadas).

2 INSTALAÇÃO

▲ Elimine a embalagem de forma segura e ecológica.

▲ Faça a instalação eléctrica segundo o regulamento de baixa tensão e as normas aplicáveis.

▲ Consulte as instruções do módulo descodificador.

1 Fixe o aparelho de forma segura utilizando os meios apropriados (fig. 1). Para trabalhar mais confortavelmente, desencaixe o conector (D) e retire a tampa (2).

2 Realize as ligações conforme ilustrado na fig. 2 (2 fios) ou na fig. 3 (3 fios):

☞ **Ligação através de 2 fios:** o leitor envia os dados pelo fio de alimentação (+).

☞ **Ligação através de 3 fios:** o leitor envia os dados por um fio independente da alimentação. Este tipo de ligação é obrigatório quando o descodificador TAGBASE é alimentado com 12 V DC.

Este modo é recomendado quando a ligação através de 2 fios não oferece fiabilidade por interferências externas (cablagem muito longa ou linhas de alta tensão).

● Para distâncias superiores a 25 m, recomenda-se utilizar cabo blindado ou ligação por meio de 3 fios.

3 Encaixe o conector (D), coloque a tampa (2) e ligue a alimentação eléctrica.

4 Verifique o funcionamento: DL1 deve iluminar-se a vermelho ao ligar a alimentação, e DL2 deve iluminar-se a verde ao aproximar uma chave de proximidade compatível (independentemente de estar registada ou não).

📖 Gravação de chaves e cartões: consulte as instruções de TAGBASE (o código das chaves é gravado na memória de TAGBASE).

3 DIAGNÓSTICO DE AVARIAS

- DL1 apagado:
 - Sem tensão de alimentação: verificar a cablagem e o módulo TAGBASE.
- DL1 acceso a vermelho e DL2 não muda para verde ao aproximar a chave:
 - Leitor avariado.
 - Chave defeituosa: tentar com outra chave.
 - Chave não compatível com o sistema TAG.
- DL2 ilumina-se a verde ao aproximar a chave mas o sistema não se activa:
 - O código da chave não está gravado na memória do descodificador TAGBASE.
 - Módulo descodificador TAGBASE defeituoso.
 - Leitor TAGREAD defeituoso.

1 GERÄTEBESCHREIBUNG

Das Lesegerät TAGREAD dient dem Zugriff auf automatische Toranlagen per Näherungsschlüssel und -karten.

Das Lesegerät TAGREAD liest den Code der Näherungsschlüssel und -karten und sendet ihn an den Decoder TAGBASE (nicht im Lieferumfang enthalten). Der Decoder TAGBASE hat einen spannungsfreien Ausgang (RL1), der an die Klemmen "Schlüssel" bzw. "ST1" und "COM" der Anlagensteuerung angeschlossen wird.

▲ Montieren Sie das Gerät ausschließlich zur Erfüllung der beschriebenen Funktionen. Die unsachgemäße Verwendung kann zu Schäden und gefährlichen Situationen führen.

Merkmale

- Frequenz: 125KHz
- Stromversorgung: 12VDC (über das Decodermodul TAGBASE)
- Stand-by-Verbrauch: <100mA
- Betriebstemperatur: -20°C / 60°C
- Schutzart: IP44
- Abmessungen: 88 mm x 50 mm x 32 mm
- Möglichkeit des Anschlusses mit zwei oder drei Drähten (bei 12VDC Stromversorgung des Decoders und bei Interferenzen bzw. Abständen über 25m).
- Maximalabstand zum Decodermodul TAGBASE (Kabellänge): 50m.
- Leseabstand von Schlüssel bzw. Karte: 4-7 cm je nach externen Interferenzen.

Lieferumfang (Abb. 1)

- Gehäuse: Sockel (1) mit Leiterplatte, Deckel (2) und Schraube (3)
- Bohrschablone (4)
- Dübel (5), Gummi-Unterlegscheiben (6) und Befestigungs- und Justierschrauben (7)

☞ Die Schlüssel TAGKEY (A) und die Karten TAGCARD (B) sind nicht im Lieferumfang enthalten. Die Schlüssel LLTAG (C) sind kompatibel (können verwendet werden).

2 MONTAGE

▲ Verpackung umweltgerecht entsorgen.

▲ Elektrische Installation gemäß Niederspannungsrichtlinie und anwendbaren Vorschriften durchführen.

▲ Betriebsanleitung des Decodermoduls beachten.

1 Das Gerät sicher anhand geeigneter Mittel befestigen (Abb. 1). Um die Arbeit zu erleichtern, Stecker (D) herausziehen und Deckel (2) abnehmen.

2 Anschlüsse wie in Abb. 2 (2 Drähte) bzw. Abb. 3 (3 Drähte) gezeigt durchführen:

☞ **Zweidrahtverbindung:** Das Lesegerät sendet die Daten über den Stromdraht (+).

☞ **Dreidrahtverbindung:** Das Lesegerät sendet die Daten über einen von der Stromversorgung unabhängigen Draht (+). Diese Anschlussart muss gewählt werden, wenn der Decoder TAGBASE mit 12VDC gespeist wird.

Diese Art der Verbindung empfiehlt sich, wenn die Zweidrahtverbindung aufgrund externer Interferenzen (zu große Kabellänge oder Hochspannungsleitungen) nicht zuverlässig ist.

● Für Abstände über 25m sollte ein geschirmtes Kabel oder eine Dreidrahtverbindung verwendet werden.

3 Stecker (D) einstecken, Deckel (2) anbringen und Stromversorgung einschalten.

4 Ordnungsgemäßen Betrieb prüfen: DL1 muss beim Einschalten der Stromversorgung rot aufleuchten und DL2 muss beim Annähern eines kompatiblen Näherungsschlüssels grün aufleuchten (unabhängig davon, ob er angemeldet ist oder nicht).

📖 Speichern von Schlüsseln und Karten: siehe TAGBASE-Betriebsanleitung (Der Schlüsselcode wird im TAGBASE gespeichert).

3 FEHLERSUCHE

- DL1 aus:
 - Keine Netzspannung: Kabel und TAGBASE-Modul prüfen.
- DL1 leuchtet rot und DL2 leuchtet beim Annähern des Schlüssels nicht grün auf:
 - Lesegerät defekt.
 - Schlüssel defekt: mit einem anderen Schlüssel probieren.
 - Schlüssel nicht mit dem TAG-System kompatibel.
- DL2 leuchtet beim Annähern eines Schlüssels grün auf, aber die Anlage reagiert nicht:
 - Der Schlüsselcode ist nicht im Decoder TAGBASE gespeichert.
 - Decodermodul TAGBASE defekt.
 - Lesegerät TAGREAD defekt.