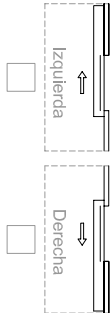


0.- Características Instalación

Sentido de Apertura



- Puerta Automática.
- Puerta Manual.
- Puerta no Emplomada.
- Puerta Emplomada.
- Protección de radiación: 1mm. (Estándar)
- Protección de radiación: .....mm.

3.- Panel

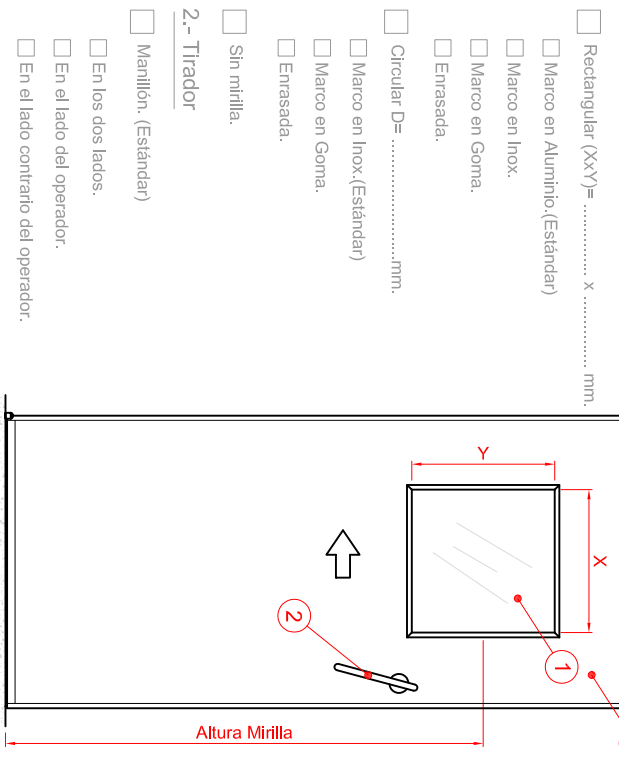
- Exterior en Acero Inox. AISI 304.
- Exterior en HPL.
- Color: .....

4.- Marco

- Aluminio - Inox. AISI 304.
- Aluminio - HPL.
- Color: .....

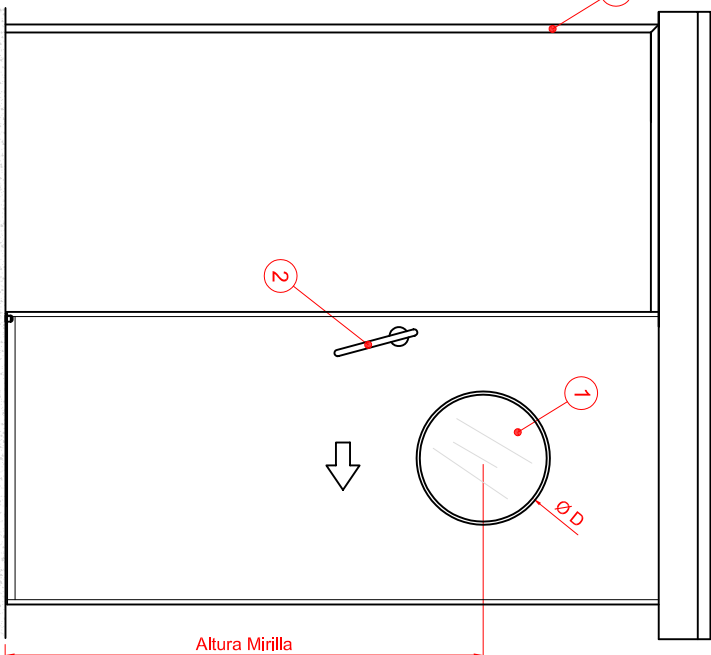
T (Travesaño)

1.- Mirilla



Altura Mirilla

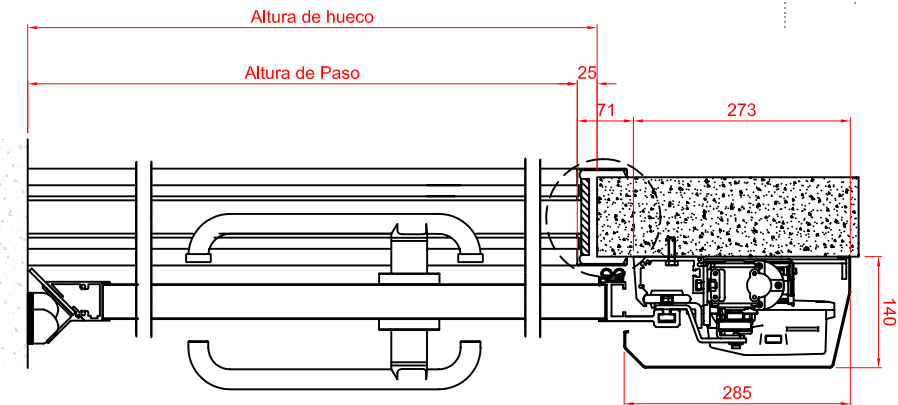
4



Altura Mirilla

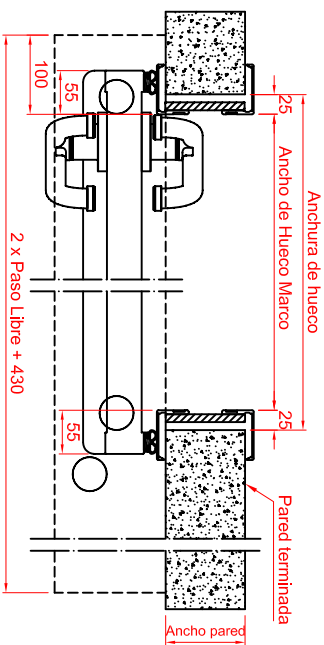
Altura de hueco

Altura de Paso



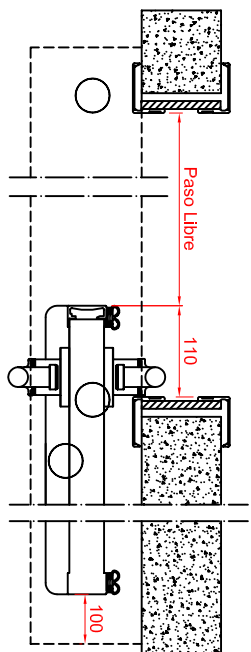
2.- Tirador

- Manillón. (Estándar)
- En los dos lados.
- En el lado del operador.
- En el lado contrario del operador.
- Sin mirilla.



5.- Medidas

ANCHO de HUECO =	..... mm.
ALTURA de HUECO =	..... mm.
ANCHO de PARED =	..... mm.
ANCHO de HUECO MARCO = ANCHURA de HUECO - 50 =	..... mm.
ANCHO de PUERTA = ANCHO de HUECO MARCO + 110 =	..... mm.
PASO LIBRE = ANCHO de HUECO MARCO - 120 =	..... mm.
ALTURA de PASO = ALTURA de HUECO - 25 =	..... mm.



	Puerta nº:	Fecha:	Denominación PUERTA CORREDERA KLINIC (HERMETICA)
	Cliente:	Firma:	
Proyecto:			