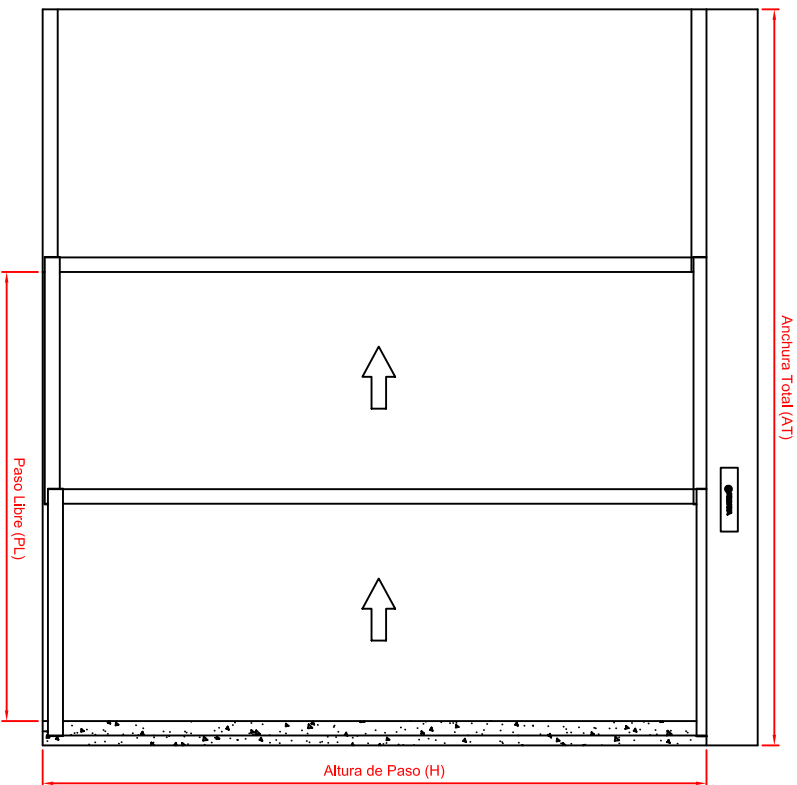


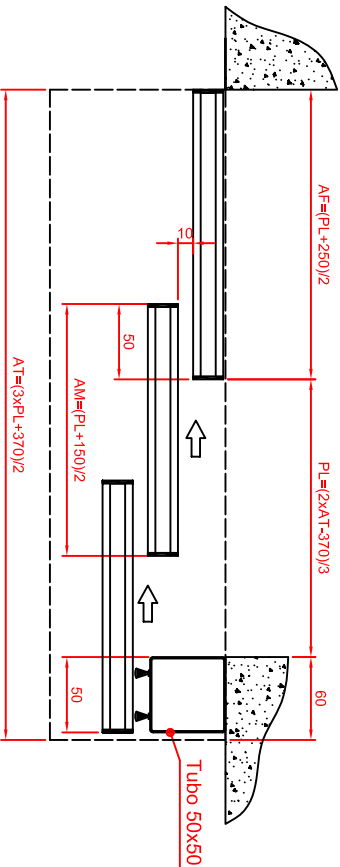
### Alzado

Escala: 1/30



### Sección Horizontal

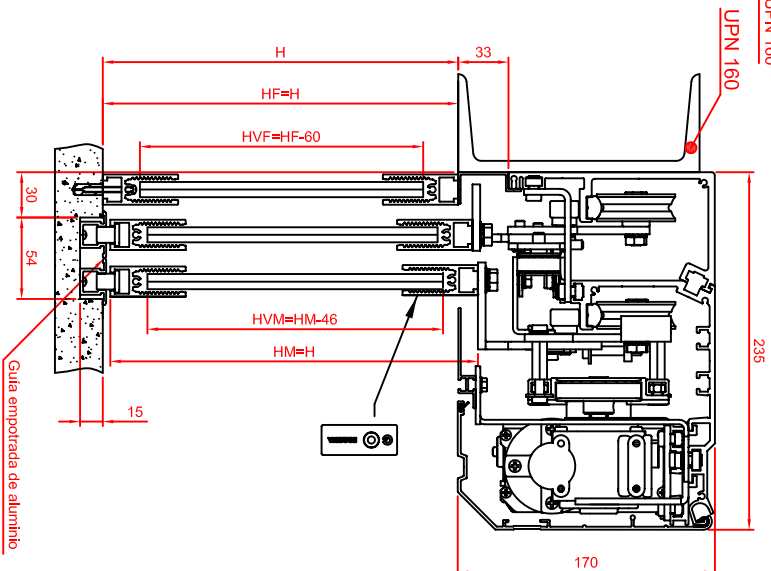
Escala: 1/5



### Sección Vertical

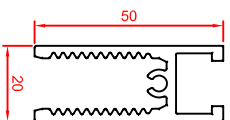
Escala: 1/5

Fijación con UPN 160



### Sección P.Pinza

Escala: 1/2



#### FORMULAS PARA CALCULO DE MEDIDAS

Anchura Total (AT)	$AT=(3xPL+370)/2$
Paso Libre (PL)	$PL=(2xA+370)/3$
Altura Hoja Fija (HF)	$HF=H$
Anchura Hoja Fija (AF)	$AF=(PL+250)/2$
Altura Hoja Móvil (HM)	$HM=H$
Anchura Hoja Móvil (AM)	$AM=(PL+150)/2$
Altura Vidrio Hoja Fija (HVF)	$HVF=HF-46$
Anchura Vidrio Hoja Fija (AVF)	$AVF=AF$
Altura Vidrio Hoja Móvil (HVM)	$HVM=HM-46$
Anchura Vidrio Hoja Móvil (AVM)	$AVM=AM$



DENOMINACION

A4

PERFILERIA PINZA 2+1 (par) TELESCOPIC SYSTEM