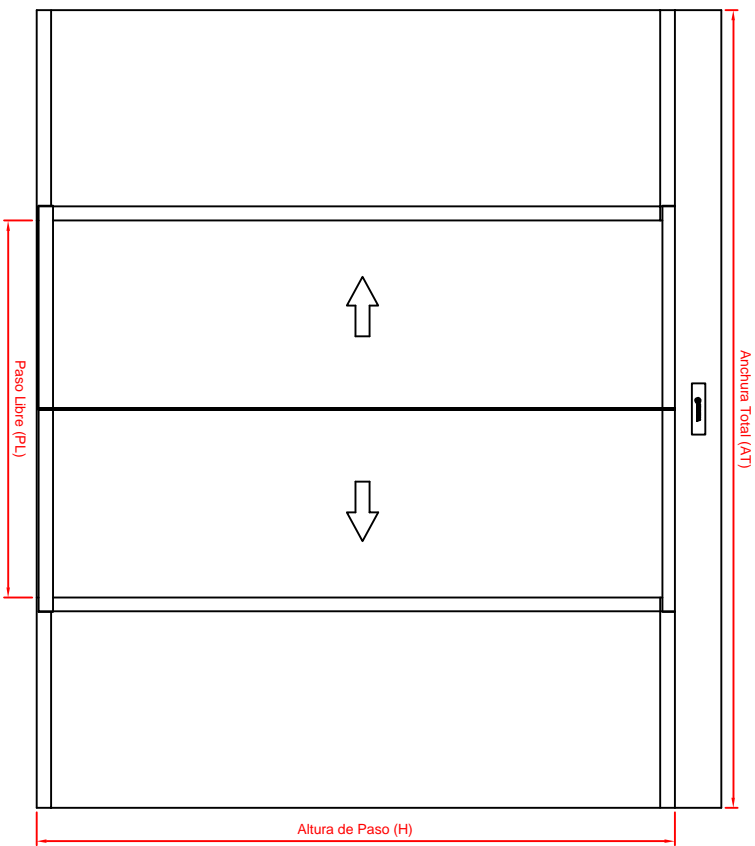


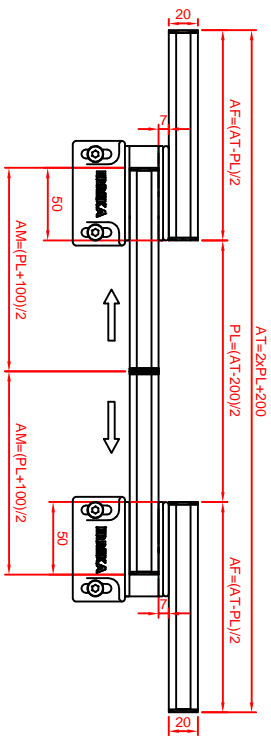
Alzado

Escala: 1/30



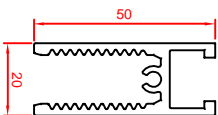
Sección Horizontal

Escala: 1/5



Sección P. Pinza

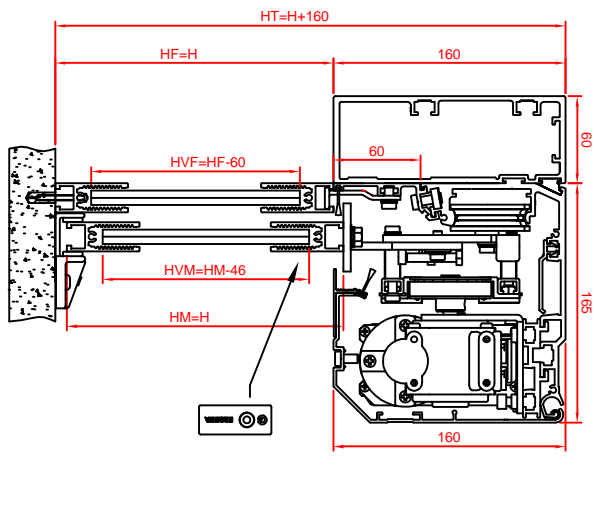
Escala: 1/2



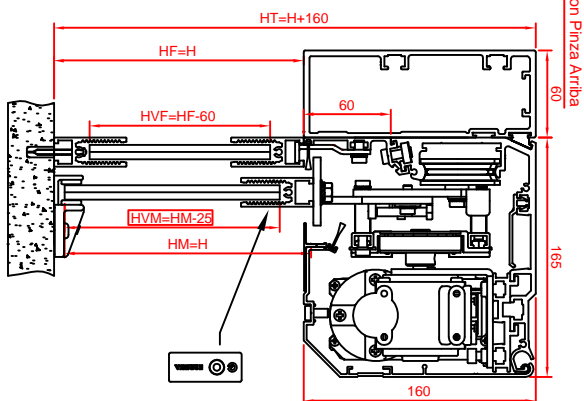
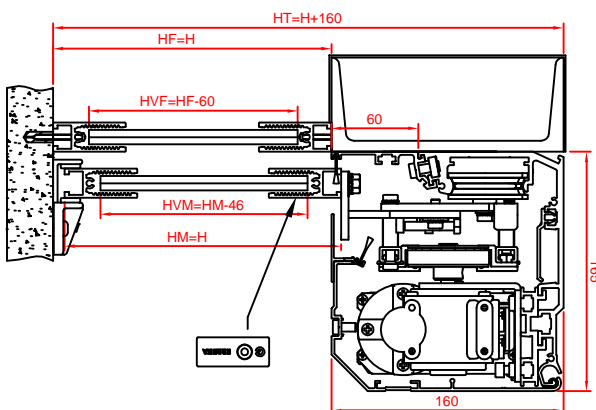
Sección Vertical

Escala: 1/5

Fijación con Perfil Autoportante Erreka
(Opción 1: Debajo del operador)



Fijación con UPN 160
(Opción 2: Debajo de la viga)



FORMULAS PARA CALCULO DE MEDIDAS	
Anchura Total (AT)	$AT = 2 \times PL + 200$
Paso Libre (PL)	$PL = (AT - 200) / 2$
Altura Hoja Fija (HF)	$HF = H$
Anchura Hoja Fija (AF)	$AF = (AT - PL) / 2$
Altura Hoja Móvil (HM)	$HM = H$
Anchura Hoja Móvil (AM)	$AM = (PL + 100) / 2$
Altura Vidrio Hoja Fija (HVf)	$HVf = HF - 60$
Anchura Vidrio Hoja Fija (AVf)	$AVf = AF$
Altura Vidrio Hoja Móvil (HVM)	$HVM = HM - 46$
Anchura Vidrio Hoja Móvil (AVM)	$AVM = AM$

ERREKA

DENOMINACION

PERFILERIA PINZA 2x2 GLOBAL SYSTEM

A4