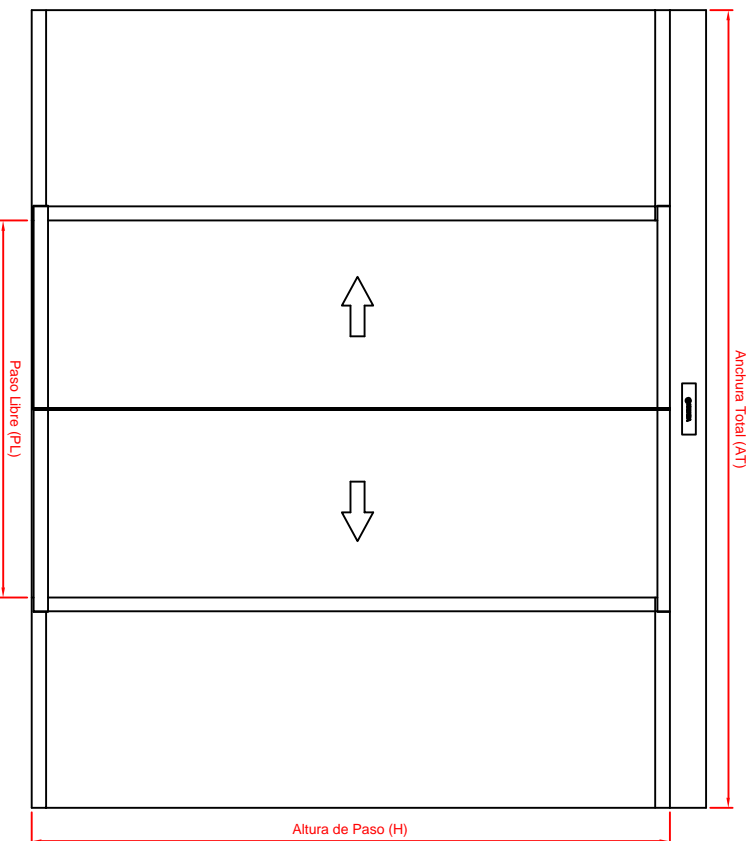


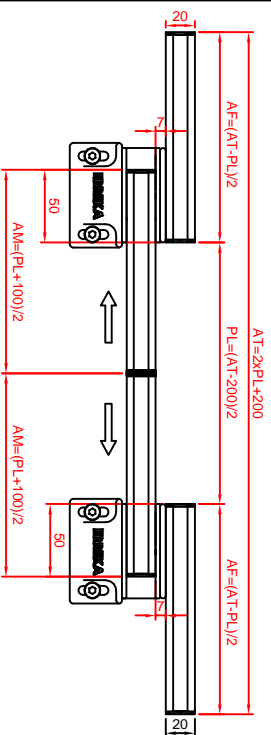
Alzado

Escala: 1/30



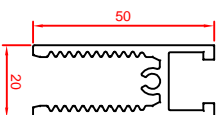
Sección Horizontal

Escala: 1/5



Sección P. Pinza

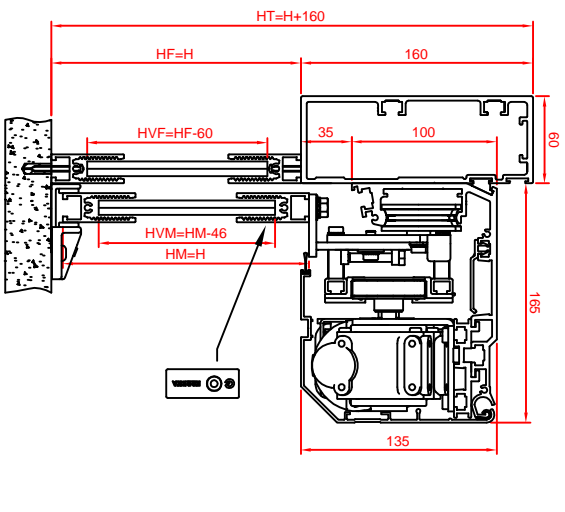
Escala: 1/2



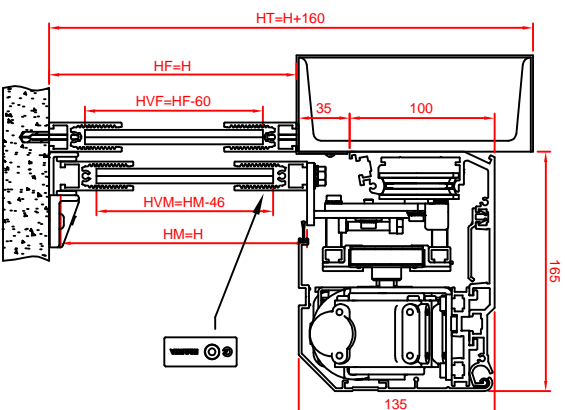
Sección Vertical

Escala: 1/5

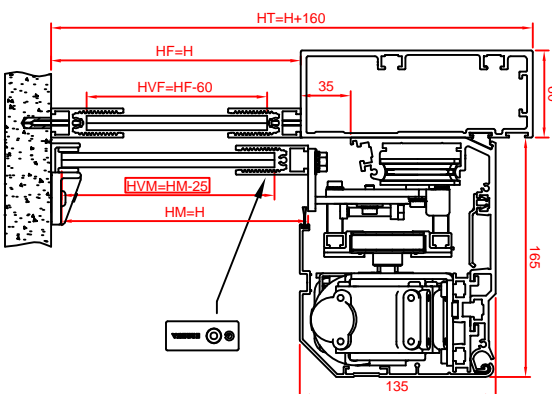
Fijación con Perfil Autoportante Ereka



Fijación con UPN 160



Con Pinza Arriba



FORMULAS PARA CALCULO DE MEDIDAS

Anchura Total (AT)	$AT=2xPL+200$
Paso Libre (PL)	$PL=(AT-200)/2$
Altura Hoja Fija (HF)	$HF=H$
Anchura Hoja Fija (AF)	$AF=(AT-PL)/2$
Altura Hoja Móvil (HM)	$HM=H$
Anchura Hoja Móvil (AM)	$AM=(PL+100)/2$
Altura Vidrio Hoja Fija (HVF)	$HVF=HF-60$
Anchura Vidrio Hoja Fija (AVF)	$AVF=AF$
Altura Vidrio Hoja Móvil (HVM)	$HVM=HM-46$
Anchura Vidrio Hoja Móvil (AVM)	$AVM=AM$

ERREKA

DENOMINACION

A4

PERFILERA PINZA 2+2 ERTAIN_2 SYSTEM