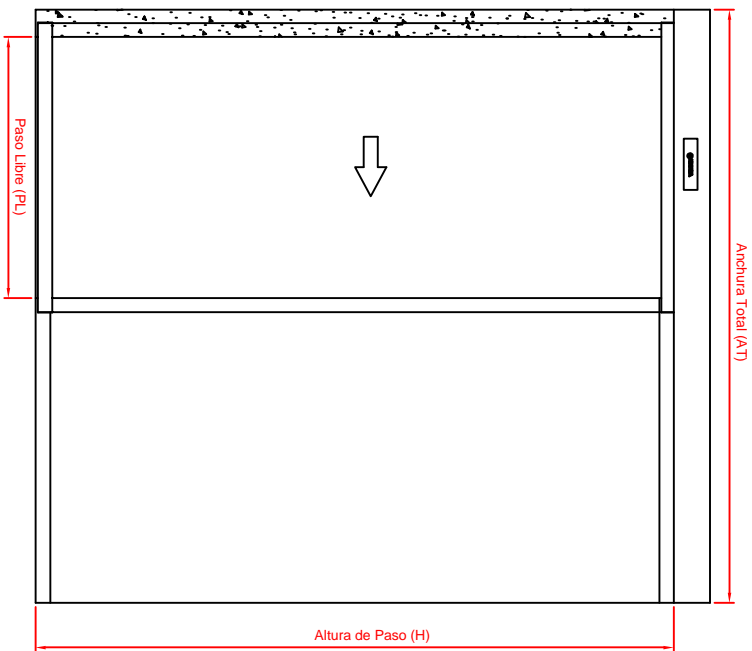


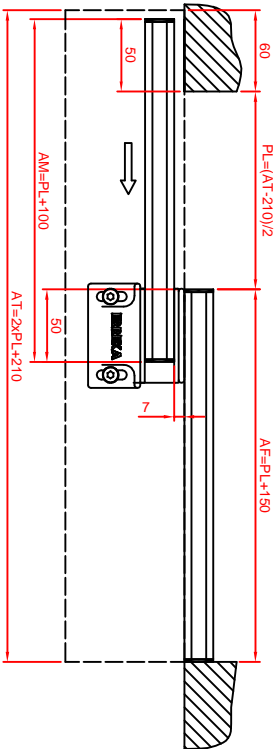
### Alzado

Escala: 1/30



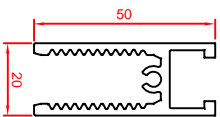
### Sección Horizontal

Escala: 1/5



### Sección P. Pinza

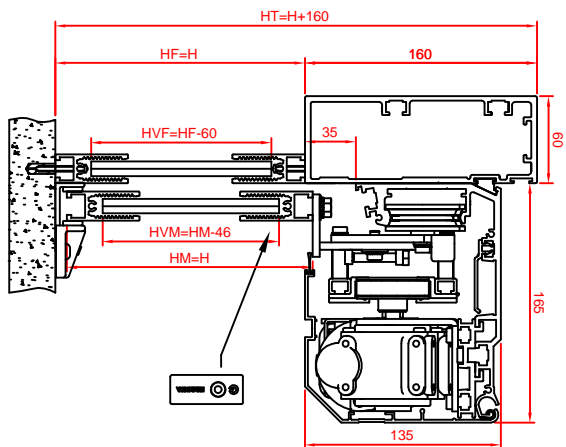
Escala: 1/2



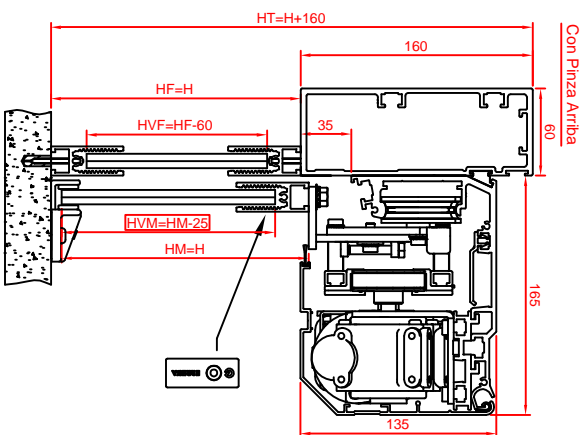
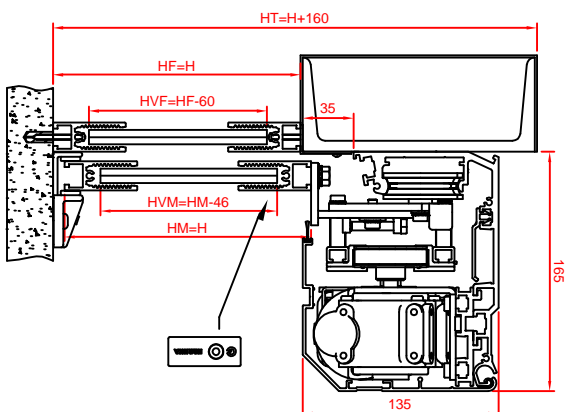
### Sección Vertical

Escala: 1/5

Fijación con Perfil Autoportante Ereka



Fijación con UPN 160



#### FORMULAS PARA CALCULO DE MEDIDAS

Anchura Total (AT)	$AT=2 \times PL+210$
Paso Libre (PL)	$PL=(AT-210)/2$
Altura Hoja Fija (HF)	$HF=H$
Anchura Hoja Fija (AF)	$AF=PL+150$
Altura Hoja Móvil (HM)	$HM=H$
Anchura Hoja Móvil (AM)	$AM=PL+100$
Altura Vidrio Hoja Fija (HVF)	$HVF=HF-46$
Anchura Vidrio Hoja Fija (AVF)	$AVF=AF$
Altura Vidrio Hoja Móvil (HVM)	$HVM=HM-46$
Anchura Vidrio Hoja Móvil (AVM)	$AVM=AM$

**ERREKA**

DENOMINACION

PERFILERA PINZA 1+1 ERTAIN\_2 SYSTEM

A4