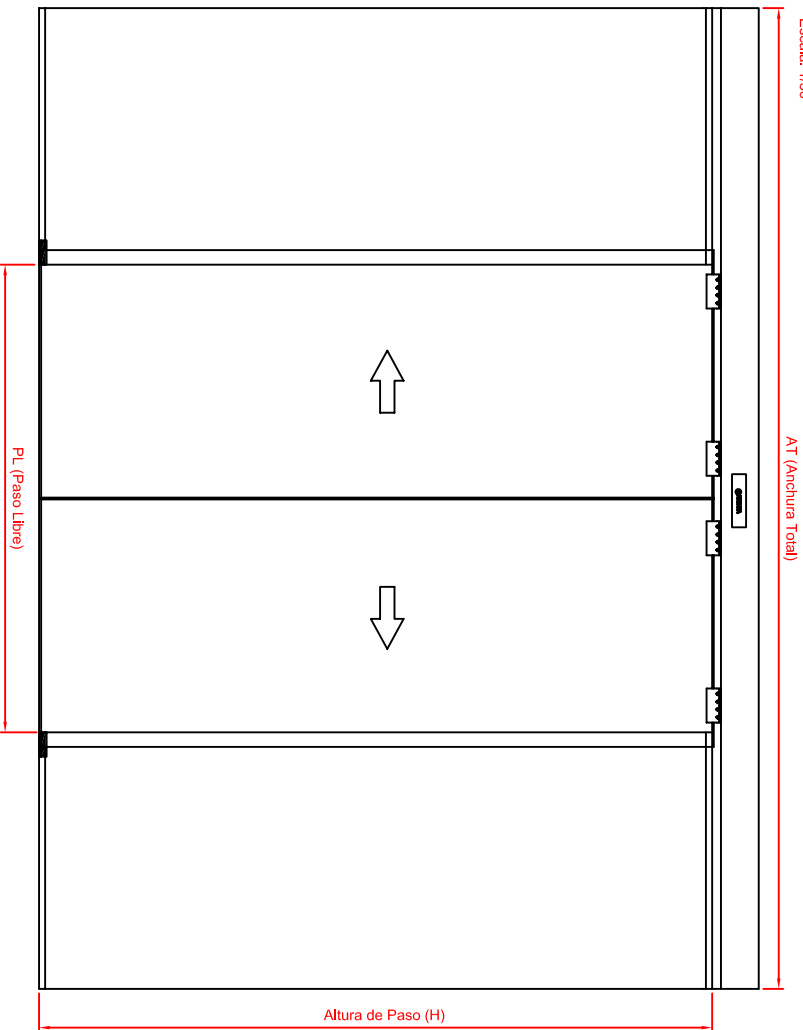


### Alzado

Escala: 1/30



AT (Anchura Total)

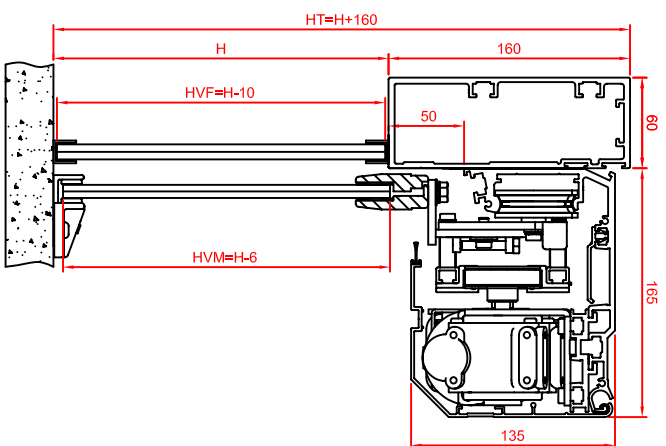
PL (Paso Libre)

Altura de Paso (H)

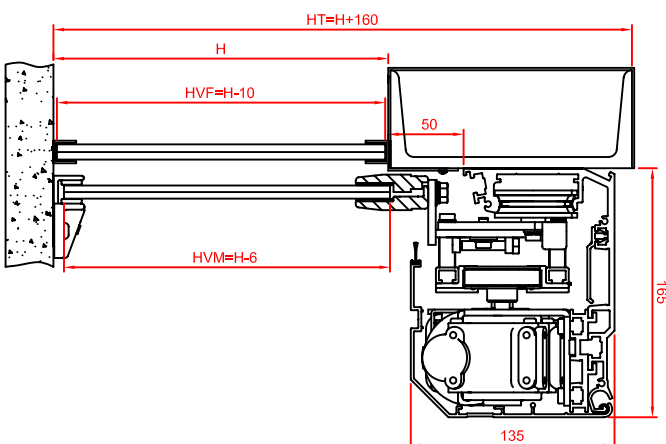
### Sección Vertical

Escala: 1/5

Fijación con Perfil Autoportante Eureka

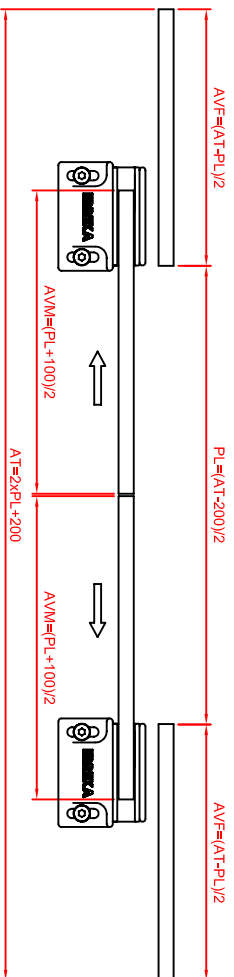


Fijación con UPN 160



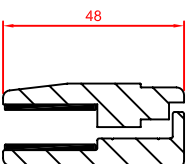
### Sección Horizontal

Escala: 1/5



### Sección Mordaza

Escala: 1/2



#### FORMULAS PARA CALCULO DE MEDIDAS

Anchura Total (AT)	$AT=2xPL+200$
Paso Libre (PL)	$PL=(AT-200)/2$
Altura Vidrio Hoja Fija (HVF)	$HVF=H-10$
Anchura Vidrio Hoja Fija (AVF)	$AVF=(AT-PL)/2$
Altura Vidrio Hoja Móvil (HVM)	$HVM=H-6$
Anchura Vidrio Hoja Móvil (AVM)	$AVM=(PL+100)/2$