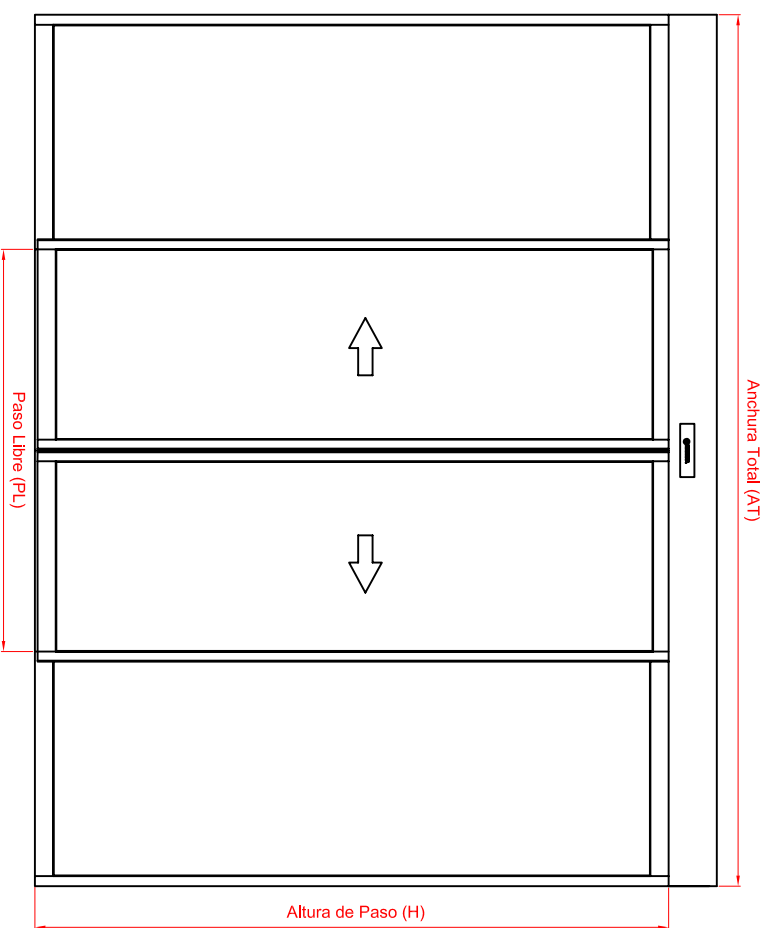


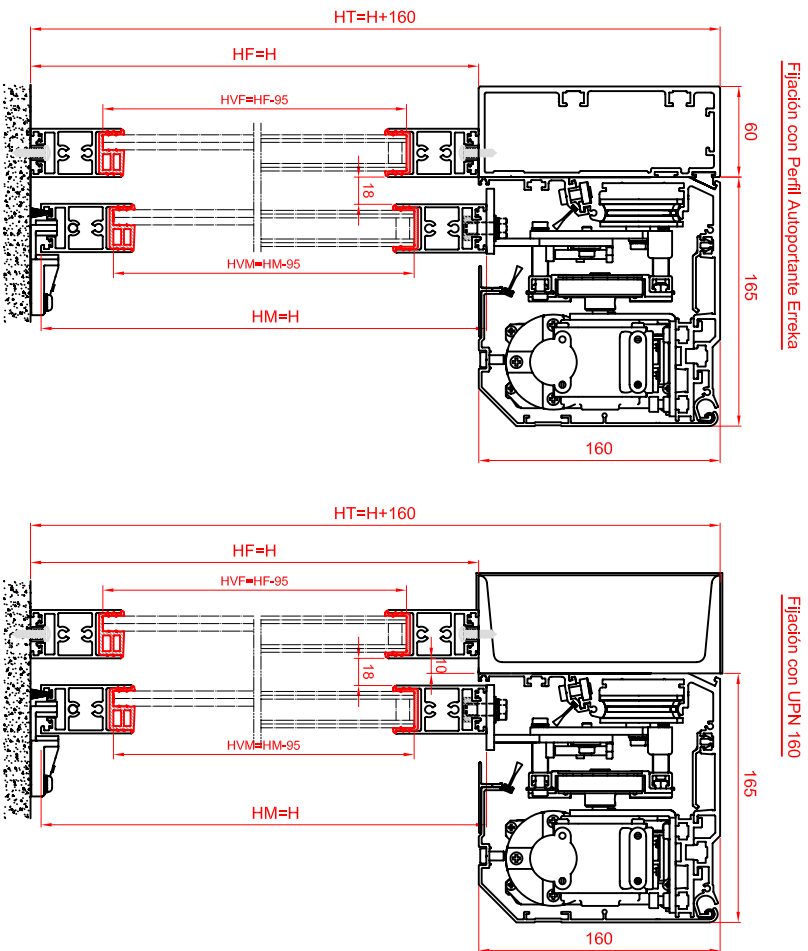
Alzado

Escala: 1/30



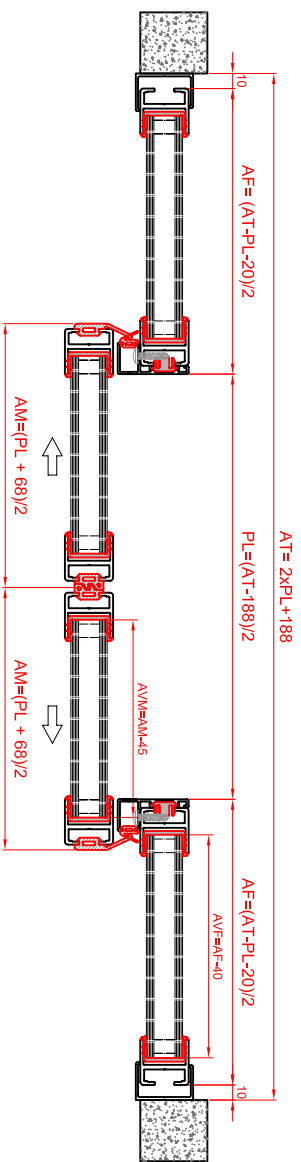
Sección Vertical

Escala: 1/5



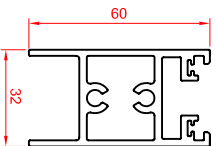
Sección Horizontal

Escala: 1/5



Sección

Escala: 1/2



DENOMINACION

A4

PERFILERIA ECO32 2+2 Global 3 SYSTEM