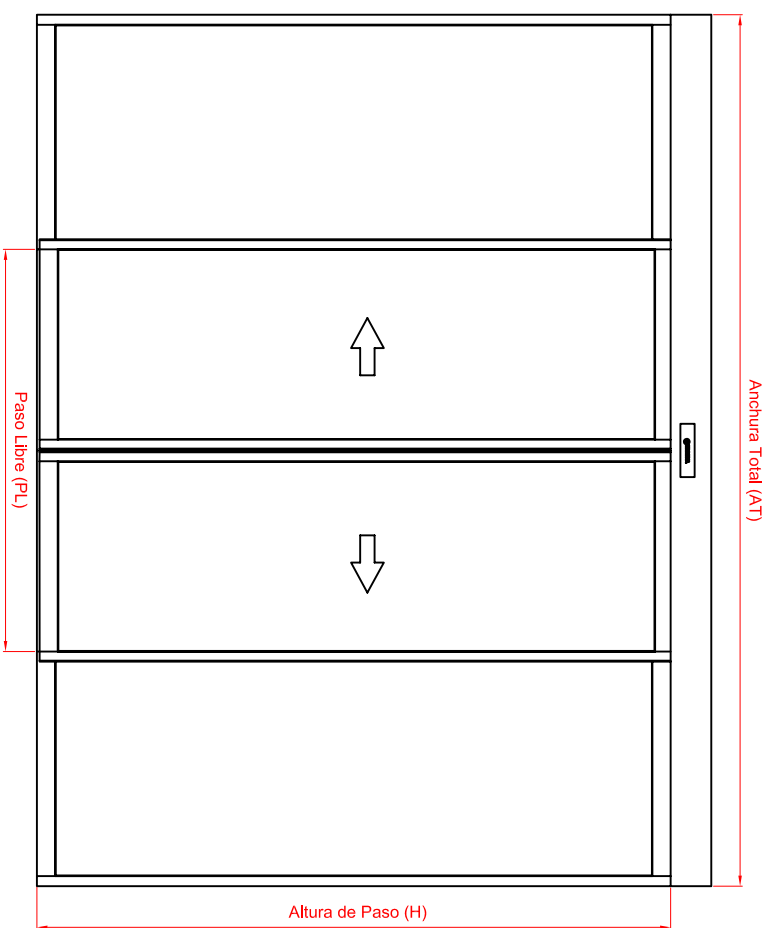


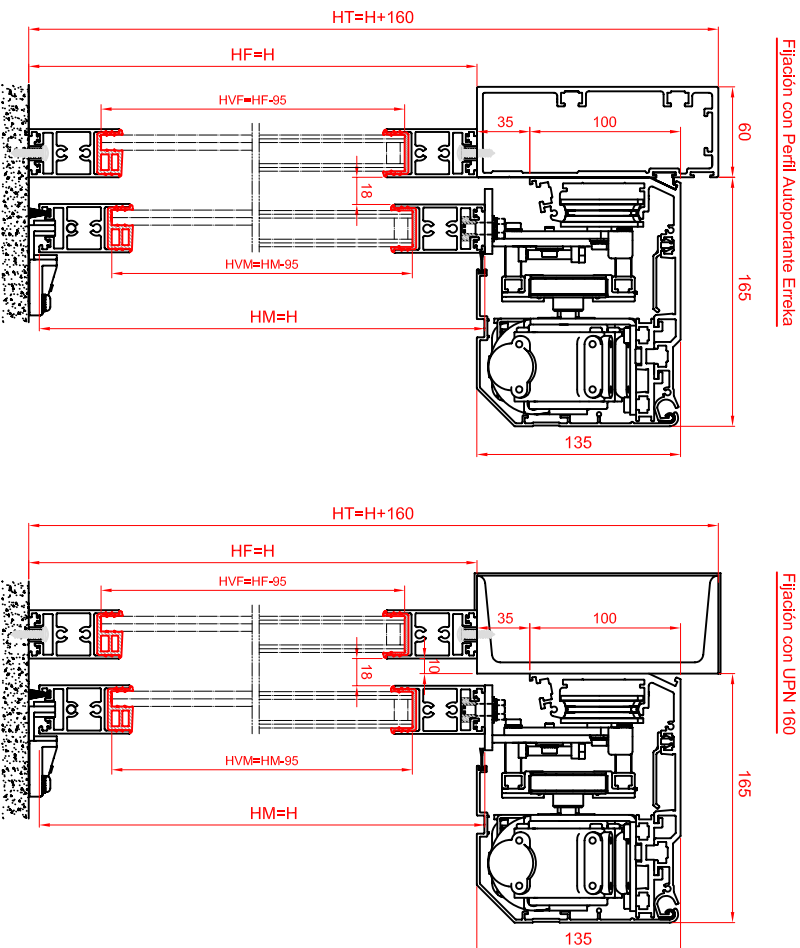
### Alzado

Escala: 1/30



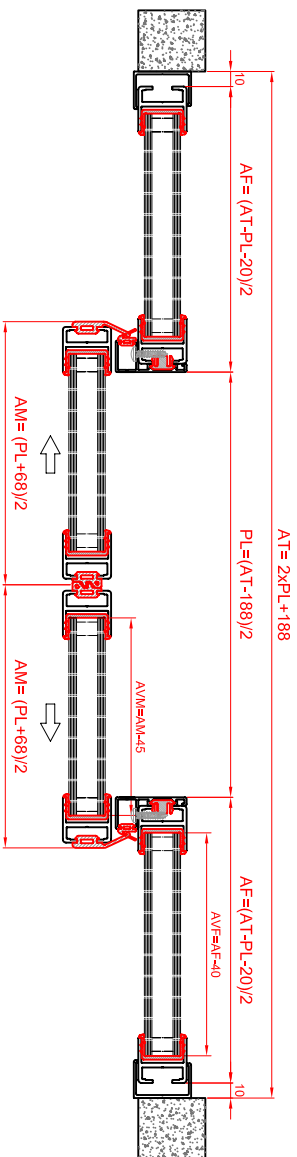
### Sección Vertical

Escala: 1/5



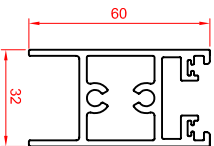
### Sección Horizontal

Escala: 1/5



### Sección

Escala: 1/2



DENOMINACION

A4

PERFILERIA ECO32+2 ERTAIN\_3 SYSTEM