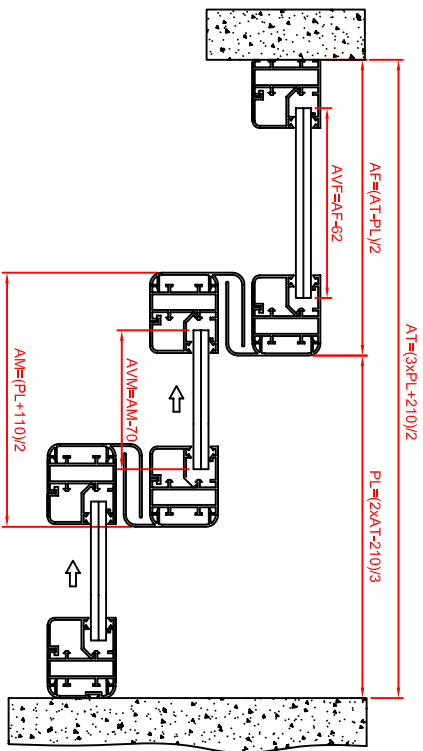
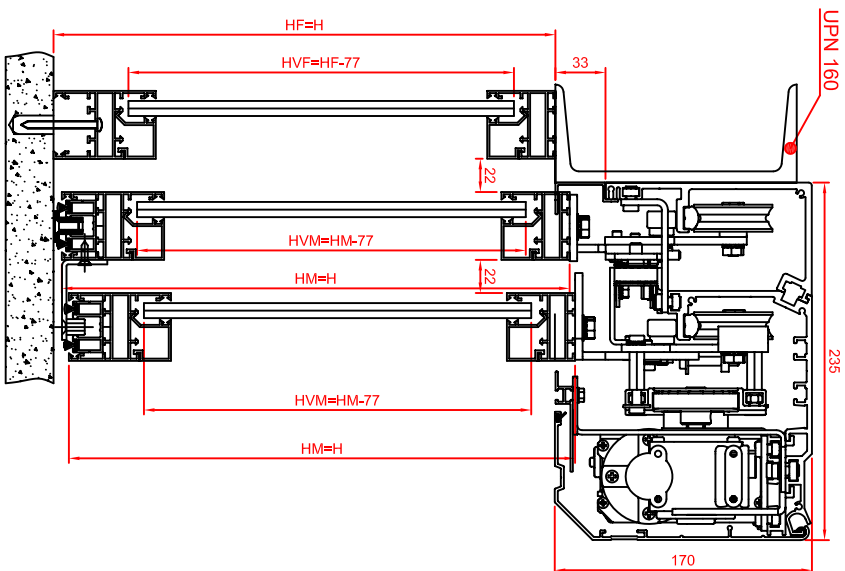
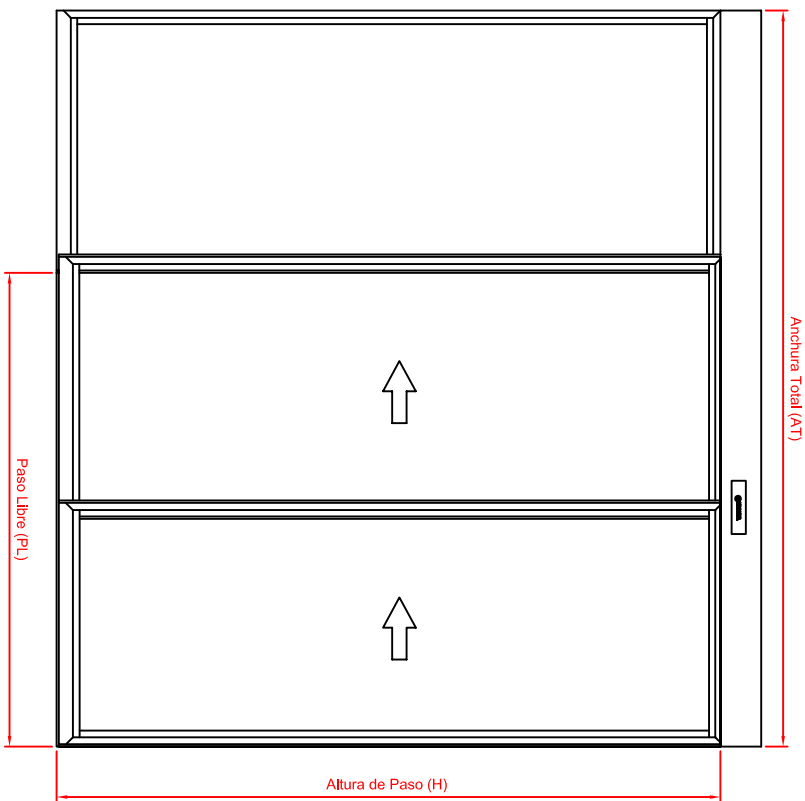


Sección Vertical



FORMULAS PARA CALCULO DE MEDIDAS

Ancho Total (AT)	$AT = (3 \times PL + 210) / 2$
Paso Libre (PL)	$PL = (2 \times AT - 210) / 3$
Altura Hoja Fija (HF)	$HF = H$
Ancho Hoja Fija (AF)	$AF = (AT - PL) / 2$
Altura Hoja Móvil (HM)	$HM = H$
Ancho Hoja Móvil (AM)	$AM = (PL + 110) / 2$
Altura Vidrio Hoja Fija (HVF)	$HVF = HF - 77$
Ancho Vidrio Hoja Fija (AVF)	$AVF = AF - 62$
Altura Vidrio Hoja Móvil (HVN)	$HVN = HM - 77$
Ancho Vidrio Hoja Móvil (AVN)	$AVN = AM - 70$



DENOMINACION

A4

PERFILERIA COMPACT 2+1 (per) TELESCOPIC SYSTEM