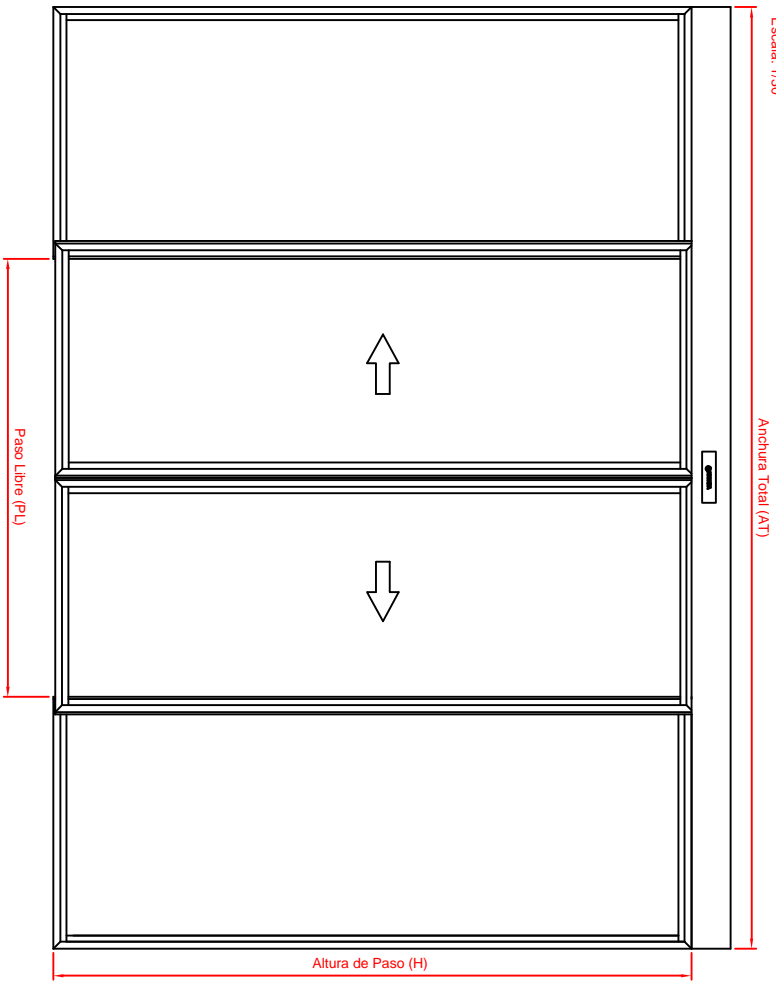


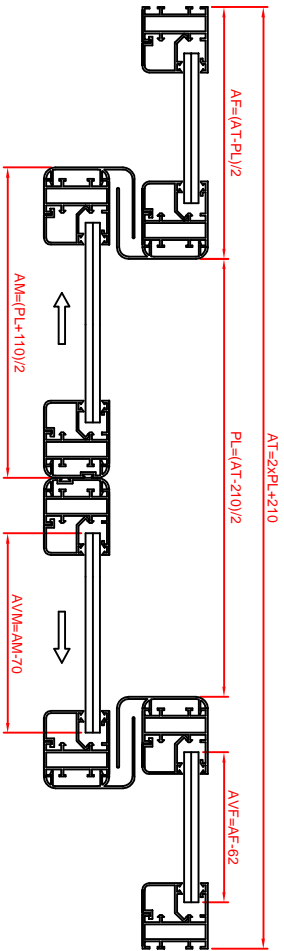
Alzado

Escala: 1/30



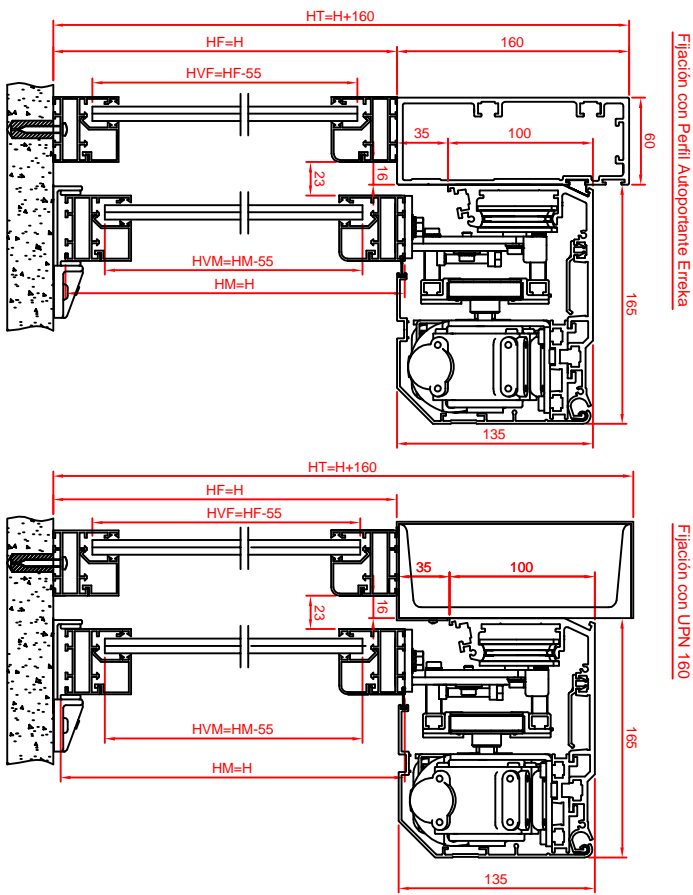
Sección Horizontal

Escala: 1/5



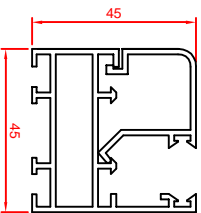
Sección Vertical

Escala: 1/5



Sección P. Compact

Escala: 1/2



FORMULAS PARA CALCULO DE MEDIDAS

Anchura Total (AT)	$AT=2xPL+210$
Paso Libre (PL)	$PL=(AT-210)/2$
Altura Hoja Fija (HF)	$HF=H$
Anchura Hoja Fija (AF)	$AF=(AT+PL)/2$
Altura Hoja Móvil (HM)	$HM=H$
Anchura Hoja Móvil (AM)	$AM=(PL+110)/2$
Altura Vidrio Hoja Fija (HVF)	$HVF=HF-55$
Anchura Vidrio Hoja Fija (AVF)	$AVF=AF-62$
Altura Vidrio Hoja Móvil (HVM)	$HVM=HM-55$
Anchura Vidrio Hoja Móvil (AVM)	$AVM=AM-70$



DENOMINACION

A4

PERFILERIA COMPACT SLIM 2+2 ERTAIN_2 SYSTEM