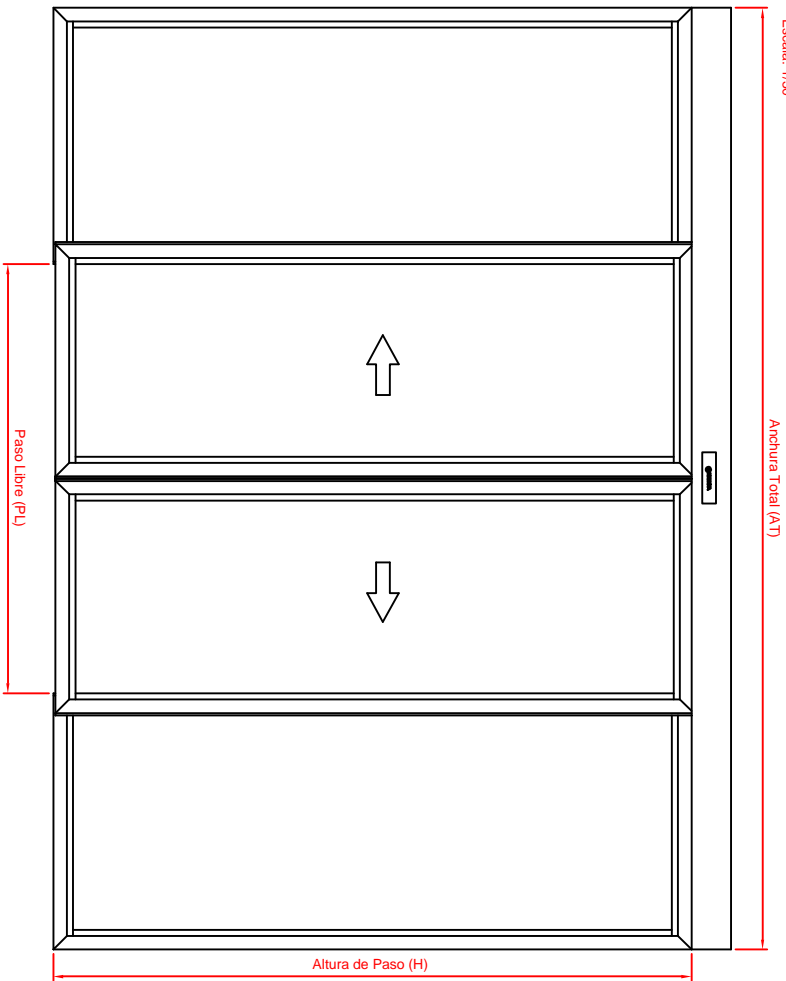


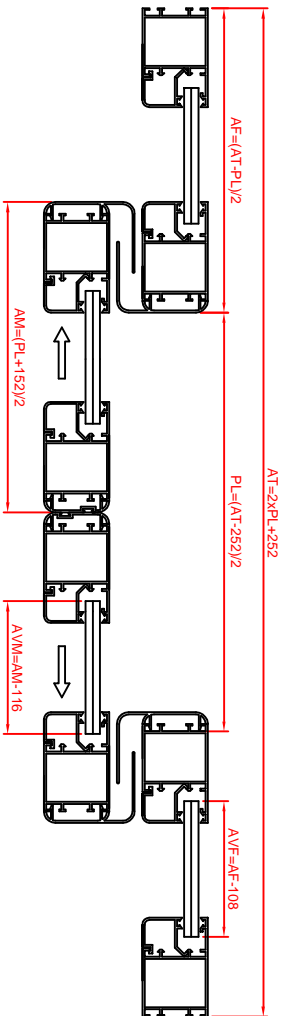
Alzado

Escala: 1/30



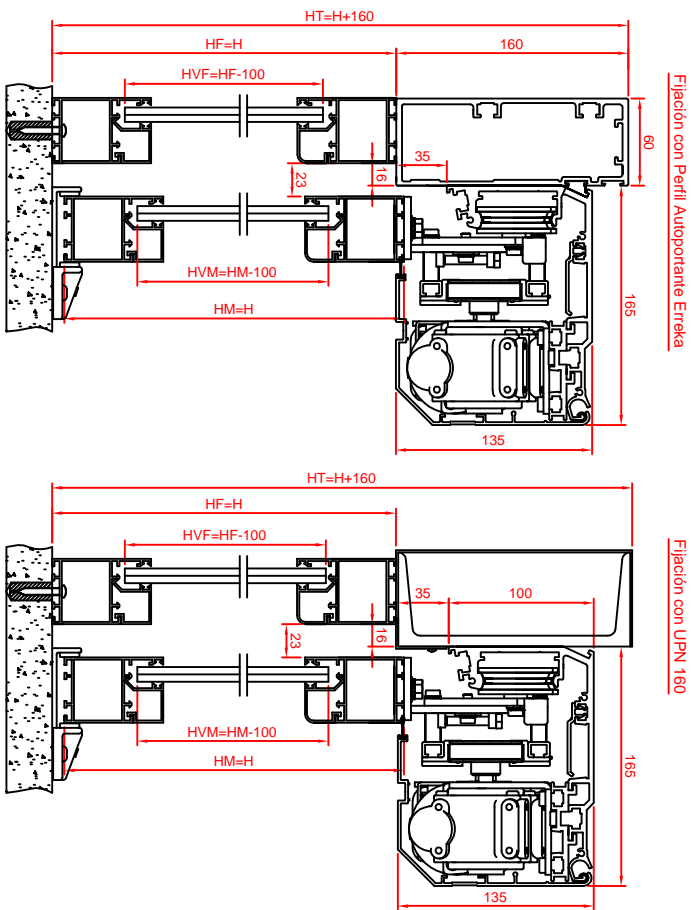
Sección Horizontal

Escala: 1/5



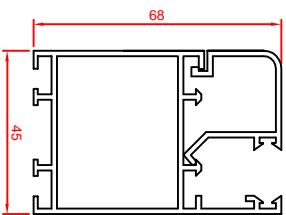
Sección Vertical

Escala: 1/5



Sección P. Compact Sendo

Escala: 1/2



FORMULAS PARA CALCULO DE MEDIDAS

Anchura Total (AT)	$AT = 2 \times PL + 252$
Paso Libre (PL)	$PL = (AT - 252) / 2$
Altura Hoja Fija (HF)	$HF = H$
Altura Hoja Fija (AF)	$AF = (AT - PL) / 2$
Altura Hoja Móvil (HM)	$HM = H$
Altura Hoja Móvil (AM)	$AM = (PL + 152) / 2$
Altura Vidrio Hoja Fija (HVf)	$HVf = HF - 100$
Altura Vidrio Hoja Fija (AVf)	$AVf = AF - 108$
Altura Vidrio Hoja Móvil (HVM)	$HVM = HM - 100$
Altura Vidrio Hoja Móvil (AVM)	$AVM = AM - 116$

ERREKA

DENOMINACION

A4

PERFILERIA COMPACT SENDO 2+2 ERTAN_2 SYSTEM