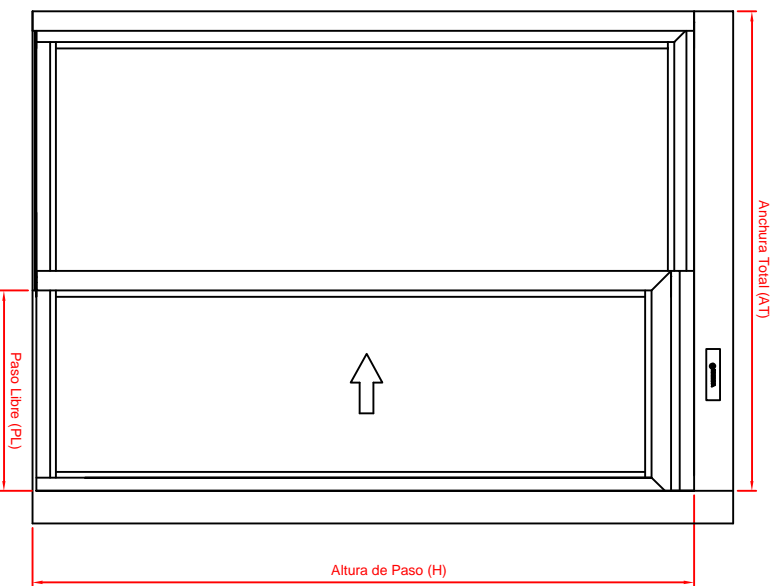


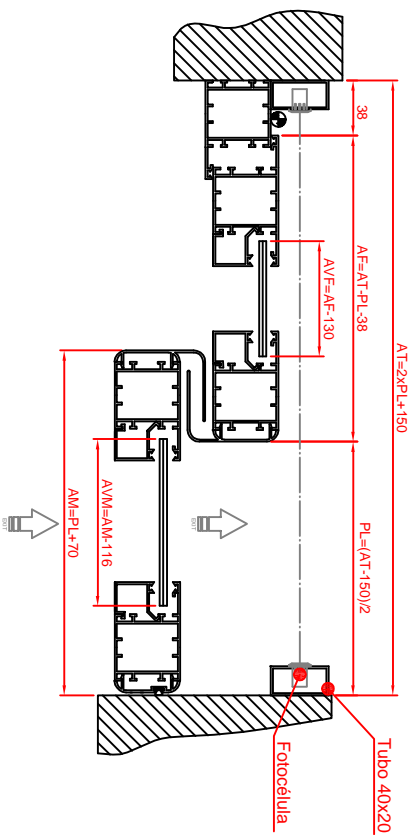
Alzado

Escala: 1/30



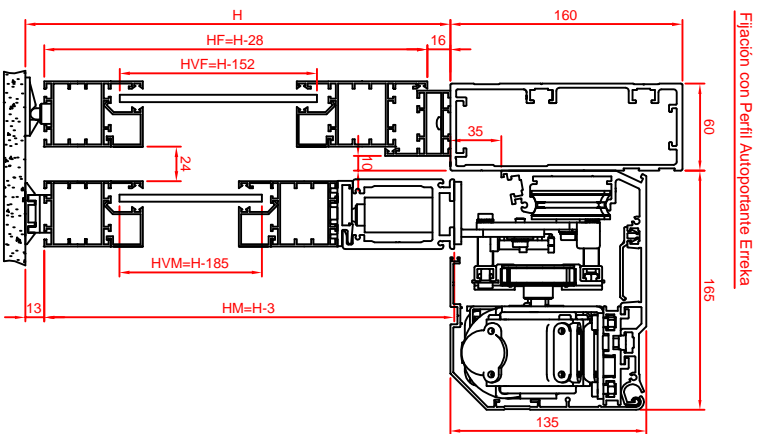
Sección Horizontal

Escala: 1/5

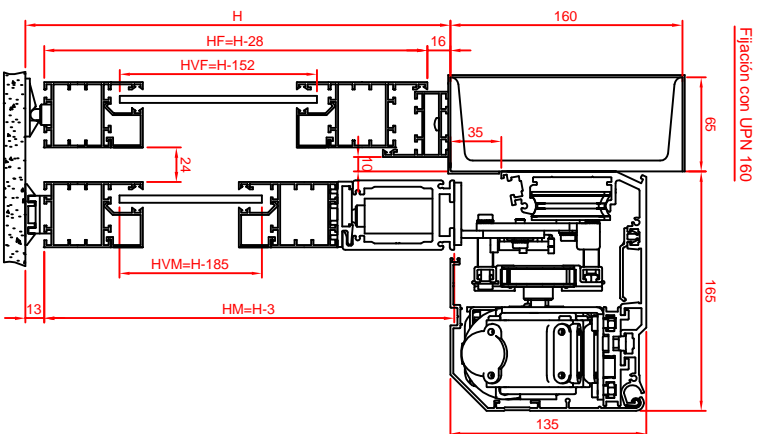


Sección Vertical

Escala: 1/5



Fijación con Perfil Autoportante Erreka



Fijación con UPN 160

FORMULAS PARA CALCULO DE MEDIDAS	
Anchura Total (AT)	$AT=2*PL+150$
Paso Libre (PL)	$PL=(AT-150)/2$
Altura Hoja Fija (HF)	$HF=H-28$
Anchura Hoja Fija (AF)	$AF=AT-PL-38$
Altura Hoja Móvil (HM)	$HM=H-3$
Anchura Hoja Móvil (AM)	$AM=PL+70$
Altura Vidrio Hoja Fija (HVF)	$HVF=H-152$
Anchura Vidrio Hoja Fija (AVF)	$AVF=AF-130$
Altura Vidrio Hoja Móvil (HVM)	$HVM=H-185$
Anchura Vidrio Hoja Móvil (AVM)	$AVM=AM-116$



DENOMINACION

A4

PERFILERIA ANTIPANICO 1+1 ERTAIN_2 SYSTEM