

MANUAL DE INSTALACIÓN

PERFILERÍA ECO 32



INTRODUCCIÓN

ERREKA Puertas Automáticas le agradece la confianza depositada en nosotros al haber seleccionado un producto de nuestra fabricación. Le recomendamos la lectura detallada del presente manual de instalación con el fin de realizar un montaje adecuado, de la calidad de su trabajo dependerá el funcionamiento de su puerta automática.

ERREKA Puertas Automáticas no se hace cargo de posibles desperfectos ocasionados por una instalación no concordante con este Manual de Instalación.

| | | | |
|-------------|-------|-------|----------|
| Nº Revisión | Rev00 | Fecha | 15/04/14 |
| Nº Revisión | Rev01 | Fecha | 05/11/14 |

ÍNDICE

| | |
|--|----|
| INTRODUCCIÓN | 2 |
| ÍNDICE | 2 |
| RECEPCIONADO DE MATERIAL | 3 |
| CARACTERISTICAS GENERALES | 3 |
| HERRAMIENTAS..... | 3 |
| TIPO DE INSTALACIONES | 4 |
| HOJAS FIJAS | 5 |
| HOJAS MOVILES | 8 |
| HOJAS FIJAS SUPERIORES / LATERALES | 11 |
| HOJAS MOVILES SECURITY ECO 32 | 12 |
| TIPO DE INSTALACIONES – ECO32 SECURITY | 13 |

RECEPCIONADO DE MATERIAL

El cliente debe recibir en perfecto estado los paquetes enviados por Erreka. En cada paquete deberá ir indicado su contenido, "Perfilería Fija" o "Perfilería Móvil". Dentro de las respectivas cajas se encuentran embaladas las hojas por separado. Además de los marcos se facilitan accesorios indispensables para el montaje en la caja de accesorios del automatismo. En caso de que la mercancía llegase golpeada se debería indicar en la nota de entrega del transporte para que este se haga cargo de los desperfectos.

Nota: no es conveniente mezclar los perfiles de unos embalajes con otros, ya que cada hoja se debe montar exclusivamente con los perfiles que están embalados dentro del "bullpack".

CARACTERISTICAS GENERALES

📏 Medidas / Peso

| TIPO DE INSTALACION | ALTURA DE HOJA MAX (H) | ANCHURA DE HOJA MAX ERTAIN_3 | ANCHURA DE HOJA MAX GLOBAL_3 |
|---------------------|------------------------|-----------------------------------|-------------------------------------|
| 2 HOJAS MOVILES | 3000 mm | 700 mm ÷ 1500 mm 80 kg + 80 kg | 700 mm ÷ 1500 mm 120 kg + 120 kg |
| 1 HOJA MOVIL | 3000 mm | 700 mm ÷ 1500 mm 120 kg | 700 ÷ 1500 mm 160 |

*Puertas Telescopic:

- 2 Hojas móviles: 100 kg por hoja.

- 4 Hojas móviles: 60 kg por hoja.

📏 Calculo de cristales

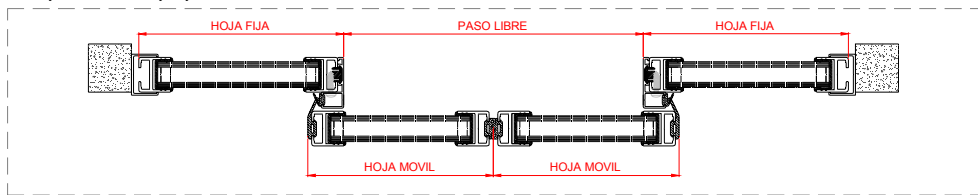
| TIPO DE HOJA | ALTURA de CRISTAL | ANCHO de CRISTAL |
|---------------|------------------------------|-----------------------------|
| HOJA MOVIL | ALTURA HOJA MOVIL – 95 mm | ANCHO HOJA MOVIL – 45 mm |
| HOJA FIJA | ALTURA HOJA FIJA – 95 mm | ANCHO HOJA FIJA – 40 mm |
| HOJA SUPERIOR | ALTURA HOJA SUPERIOR – 95 mm | ANCHO HOJA SUPERIOR – 35 mm |

HERRAMIENTAS

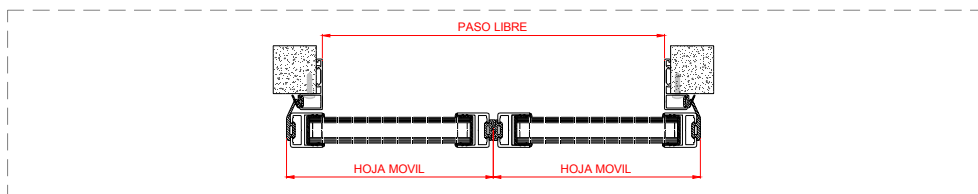
- Taladro.
- Destornillador estrella.
- Mazo de plástico.
- Llave fija de 10.
- Llave fija de 13.
- Silicona.
- Brocas; Ø7, Ø 8.
- Llave allen de 4.
- Nivel.
- Sierra.

TIPO DE INSTALACIONES

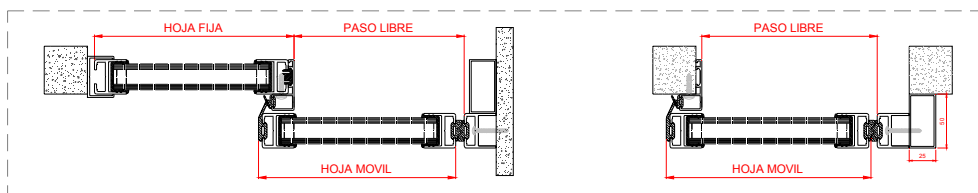
2 Hojas móviles + 2 Hojas fijas



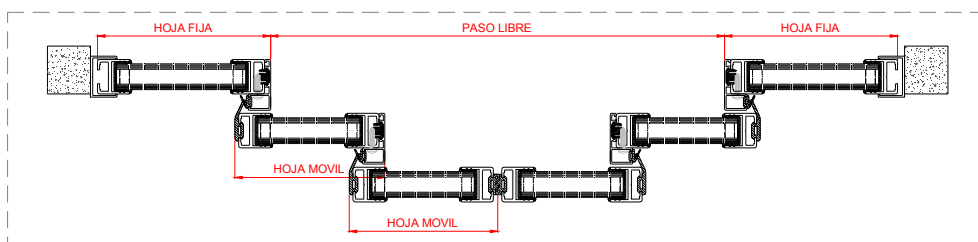
2 Hojas móviles



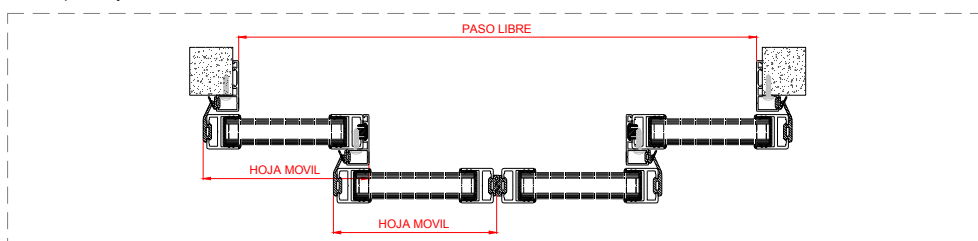
1 Hoja móvil + 1 Hoja fija / 1 hoja móvil



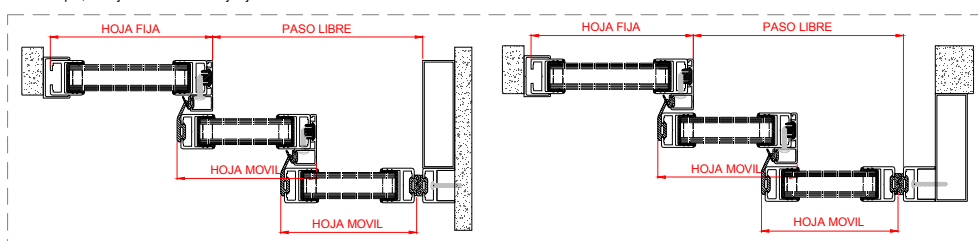
Telescopic; 4 Hojas móviles + 2 Hojas fijas



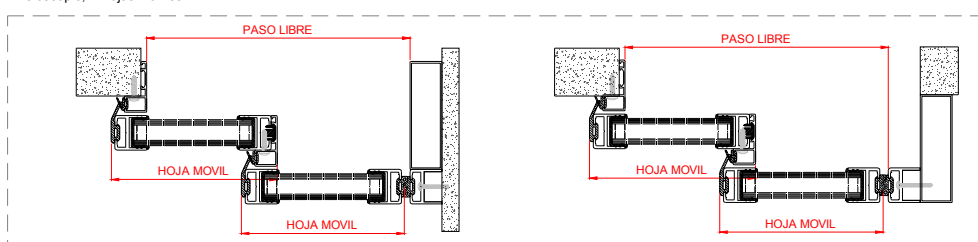
Telescopic; 4 Hojas móviles



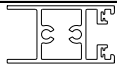
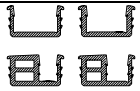
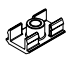
Telescopic; 2 Hojas móviles + 1 Hoja fija

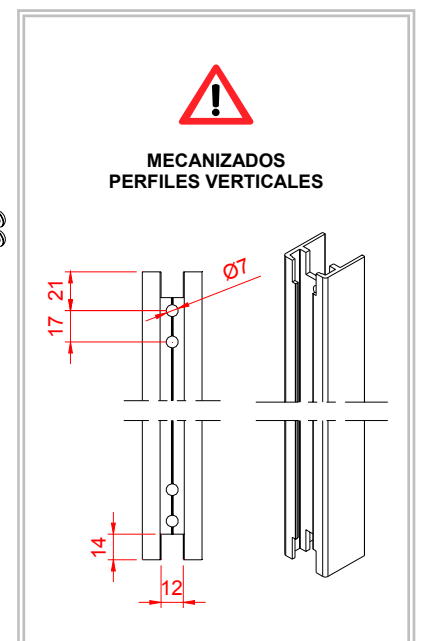
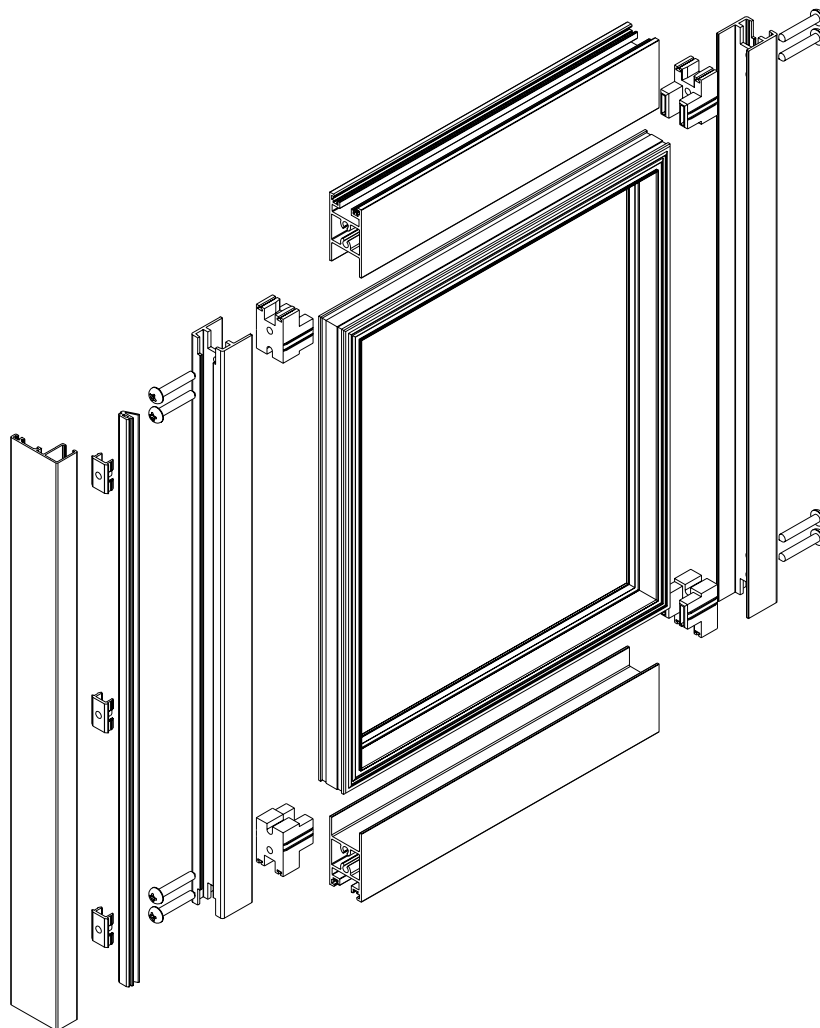


Telescopic; 2 Hojas móviles



HOJAS FIJAS

| PERFILES / GOMAS | DENOMINACION | PZ. |
|---|--|-----|
|  | PERFIL HORIZONTAL 60x32 | 2 |
|  | PERFIL VERTICAL 30x32 | 2 |
|  | PERFIL JUNQUILLO SOLAPE | 1 |
|  | ISO 24mm ÷ ISO 22mm GOMA 6+6 mm ÷ GOMA 5+5 mm | 4 |
|  | GOMA JUNQUILLO | 1 |
|  | PIEZA AMARRE MARCO | 4 |
|  | PIEZA DE AMARRE JUNQUILLO | 5 |



DETALLES DE MONTAJE DEL MARCO

1.- Colocar la goma correspondiente en la parte superior e inferior del vidrio. (Dejar unos 20mm demás en cada extremo)

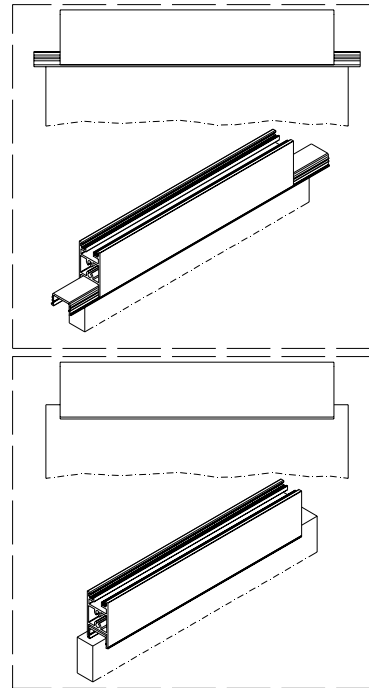
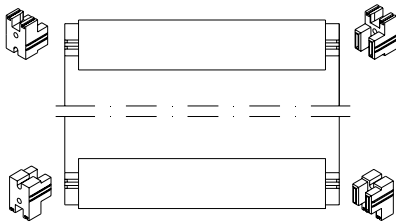
2.- **MUY IMPORTANTE:** Impregnar la goma con agua y jabón.

3.- Colocar los perfiles Horizontales centrados en el vidrio. Si es necesario utilizar un martillo + taco de madera.

MUY IMPORTANTE: Golpear con suavidad!

4.- Cortar la goma sobrante al perfil horizontal.

5.- Colocar las escuadras de plástico en los cuatro extremos.



6.- Colocar la goma en los verticales del vidrio (de escuadra a escuadra)

7.- **MUY IMPORTANTE:** Impregnar la goma con agua y jabón.

8.- Colocar los perfiles Verticales. Si es necesario utilizar un martillo + taco de madera. **MUY IMPORTANTE:** Golpear con suavidad!

9.- **MUY IMPORTANTE:** Atornillar los cuatro tornillos INTERIORES (uno en cada extremo)

10.- Atornillar los cuatro tornillos adicionales hasta que hagan tope.

MUY IMPORTANTE: No ejercer mucha presión a estos cuatro tornillos!!

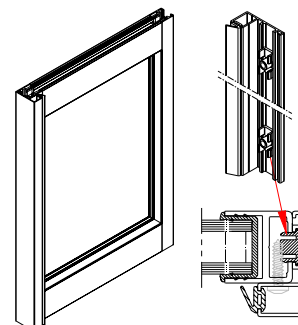
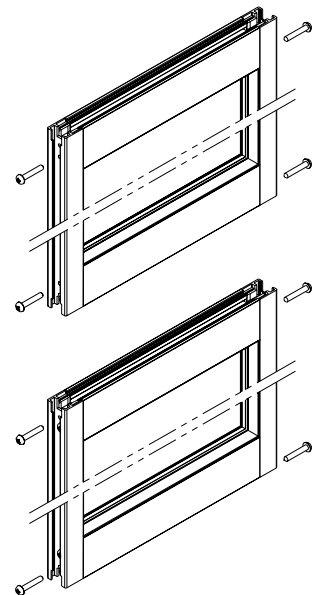
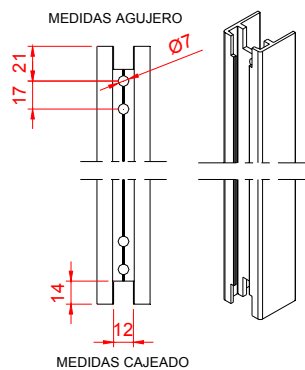
11.- Verificar la rectitud de los verticales (utilizar una cuerda o un perfil cuadrado)

12.- Colocar el perfil encuentro. Utilizar los "clips" para clipar el perfil al perfil vertical.

Atornillar en la base y en la parte superior el perfil encuentro al perfil vertical.

ATENCION: Apretar ligeramente los pasadores!!

Colocar la goma en el perfil encuentro.



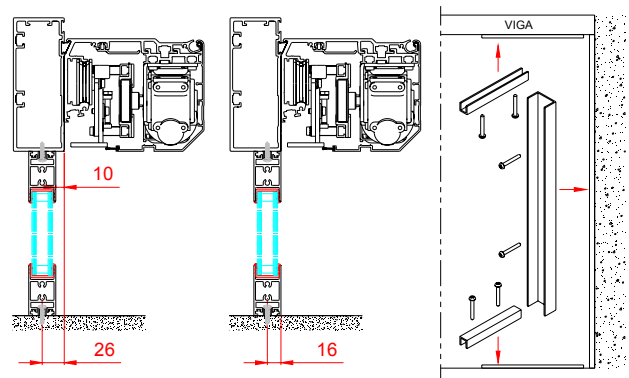
DETALLES DE MONTAJE EN INSTALACION

Las hojas fijas se fijan con dos U 10x10x1,5 (en horizontal; suelo y viga) y una U 38x25x1,5 (en vertical; borde de la pared)

Para fijar los perfiles en "U" al suelo y a la viga, realizar agujeros de 5 en el carril de las "U". La distancia entre los agujeros tiene que ser de 300mm aproximadamente.

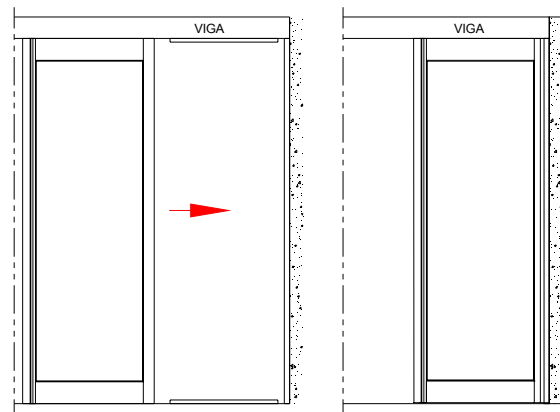
Para no tener problemas en instalaciones tipo 1 hoja móvil + 1 hoja fija, cortar los U 10x10x1,5 más pequeños que la anchura de la hoja fija. De esta forma no tendrás problemas de espacio para introducir la hoja en los Us.

Los fijos se pueden colocar al ras de la viga o retranqueados hacia fuera 10mm.



Introducir la hoja fija entre los perfiles en "U" superior e inferior, deslizar la hoja hasta el U vertical.

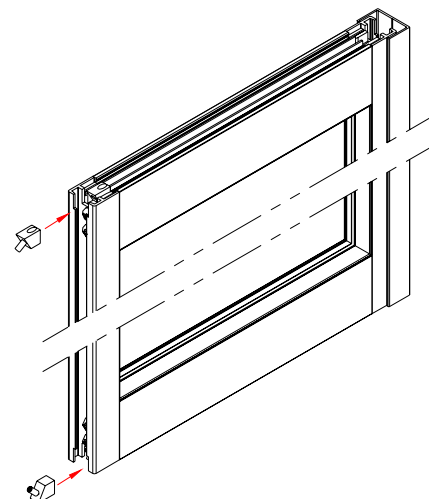
MUY IMPORTANTE: Comprobar que la hoja queda en la posición adecuada y nivelada!!



Una vez posicionada la hoja en su sitio se fija en la parte inferior y superior con las piezas de amarre (ver figura). Para ello hay que quitar el perfil de encuentro.

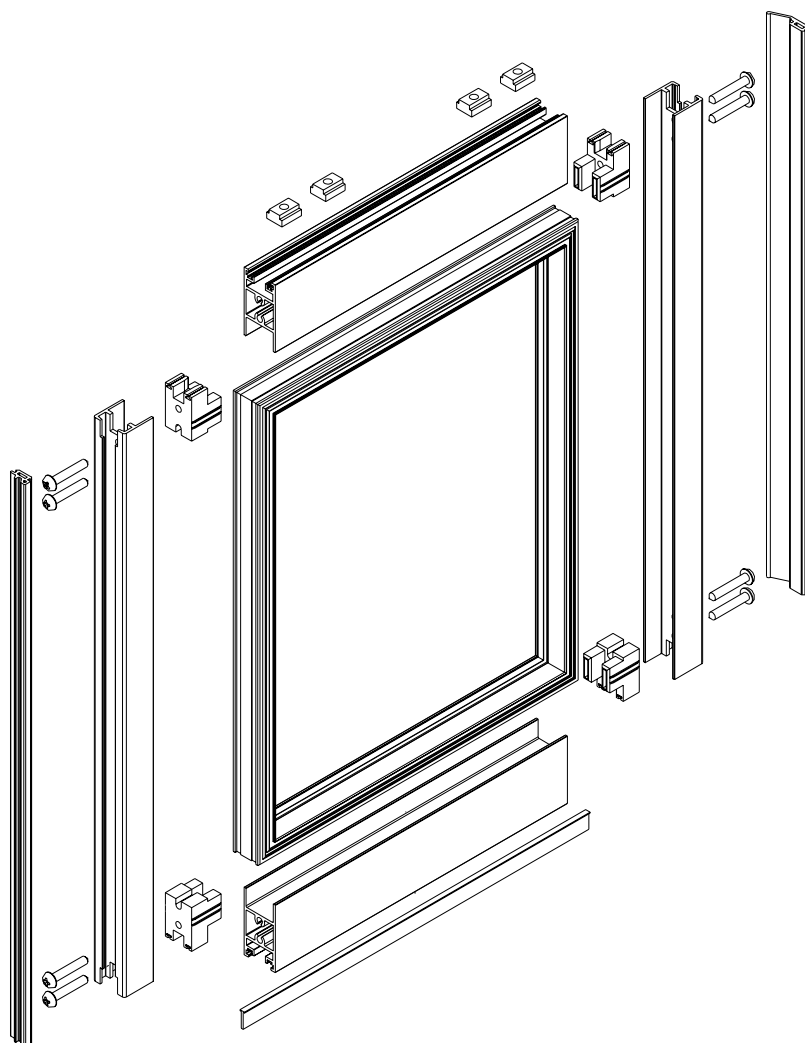
Si es caso, se debe echar cordón de soldadura en todas las juntas y uniones, tanto al suelo, a la unión con el U vertical, como al automatismo.

Después de fijar la hoja colocar de nuevo el perfil de encuentro.

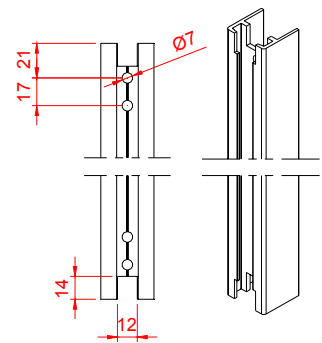


HOJAS MOVILES

| PERFILES / GOMAS | DENOMINACION | PZ. |
|------------------|--|-----|
| | PERFIL HORIZONTAL 60x32 | 2 |
| | PERFIL VERTICAL 30x32 | 2 |
| | ISO 24mm ÷ ISO 22mm GOMA 6+6 mm ÷ GOMA 5+5 mm | 4 |
| | GOMA de ENCUENTRO | 1 |
| | GOMA de SOLAPE | 1 |
| | PIEZA AMARRE MARCO | 4 |
| | TUERCAS DE AMARRE HOJA MOVIL | 4 |
| | CEPILLO SRF 4,6x1,6 | 1 |



**MECANIZADOS
PERFILES VERTICALES**



GUIA EMPOTRADA

Cuando las hojas móviles son guiadas con guía empotrada, hay que introducir 4 tuercas más en el perfil horizontal INFERIOR para poder colocar las guías!!

DETALLES DE MONTAJE DEL MARCO

1.- Colocar la goma correspondiente en la parte superior e inferior del vidrio. (Dejar unos 20mm demás en cada extremo)

2.- **MUY IMPORTANTE:** Impregnar la goma con agua y jabón.

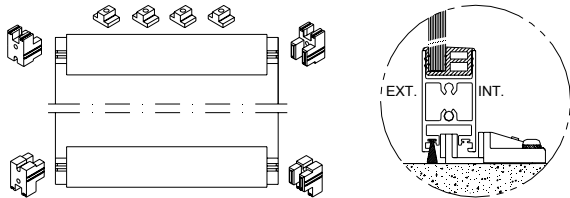
3.- Colocar los perfiles Horizontales centrados en el vidrio. Si es necesario utilizar un martillo + taco de madera.

MUY IMPORTANTE: Golpear con suavidad!

4.- Cortar la goma sobrante al perfil horizontal.

5.- Colocar las escuadras de plástico en los cuatro extremos.

6.- Introducir cuatro tuercas en el perfil superior y cepillo en la parte inferior.



7.- Colocar la goma en los verticales del vidrio (de escuadra a escuadra)

8.- **MUY IMPORTANTE:** Impregnar la goma con agua y jabón.

9.- Colocar los perfiles Verticales. Si es necesario utilizar un martillo + taco de madera.

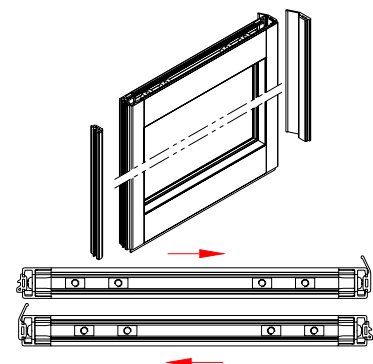
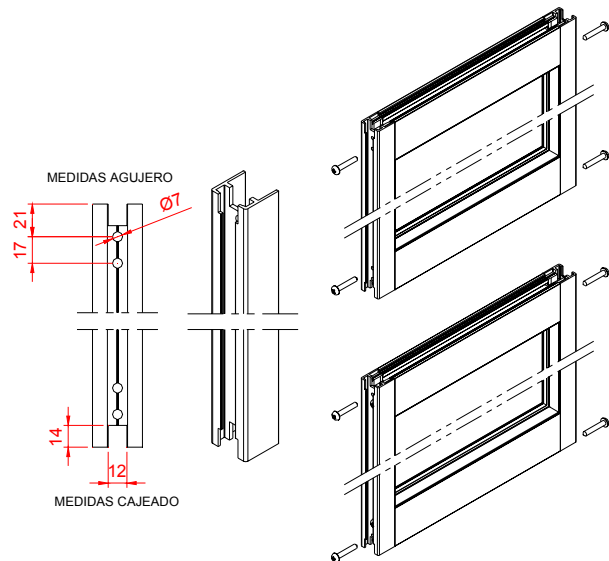
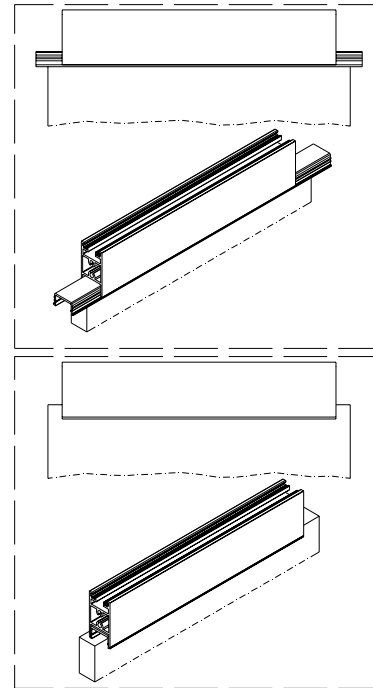
MUY IMPORTANTE: Golpear con suavidad!

10.- **MUY IMPORTANTE:** Atornillar los cuatro tornillos INTERIORES (uno en cada extremo)

11.- Atornillar los cuatro tornillos adicionales hasta que hagan tope. **MUY IMPORTANTE:** No ejercer mucha presión a estos cuatro tornillos!!

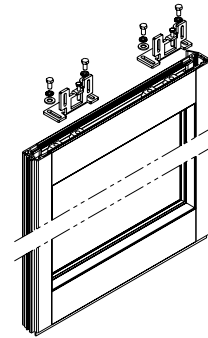
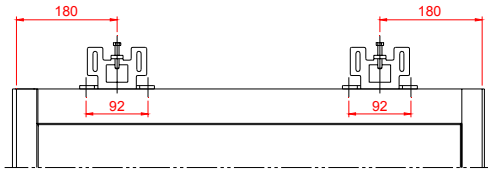
12.- Verificar la rectitud de los verticales (utilizar una cuerda o perfil cuadrado)

13.- Colocar la Goma de Encuentro y la Goma de Solape según el sentido de apertura de la puerta.



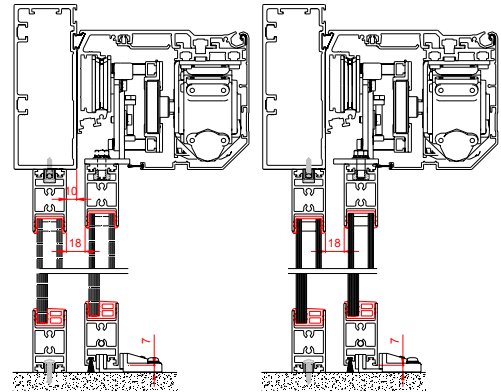
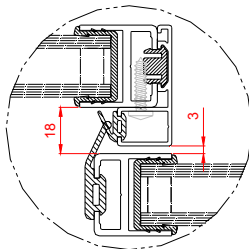
DETALLES DE MONTAJE EN INSTALACION

Atar los Ataques a las hojas móviles. El centro del ataque debe de estar aprox. a 180mm de los laterales de la hoja móvil.



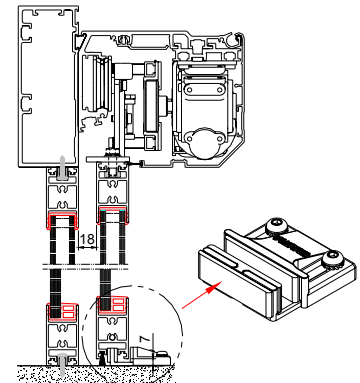
Colgar las hojas móviles a los carros. Fijar los Ataques a los carros con dos tornillos Allen M6 + arandelas dentadas + arandelas planas.

Posicionarla la hoja móvil a 3 mm del perfil encuentro (y a 18 mm respecto a la hoja fija.)

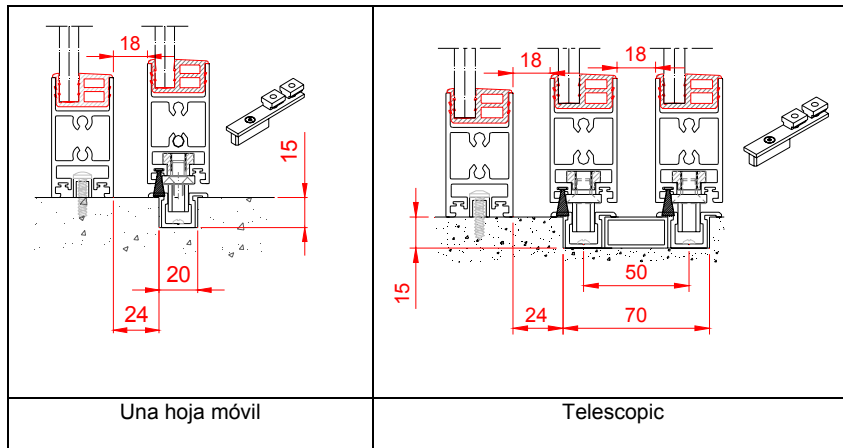


Mover la hoja móvil hasta encontrar un ángulo de 90°, para ello utilizar un nivel. En este momento, posicionar la guía de suelo en el extremo de la hoja fija. Realizar una marca en el suelo cuando la hoja este nivelada.

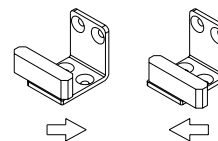
Después, fijar la guía al suelo y deslizar la hoja sobre la guía.



Montaje con guía empotrada:

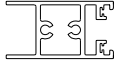
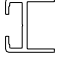
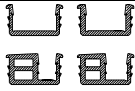





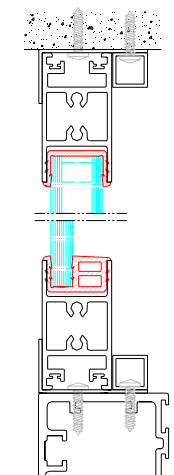
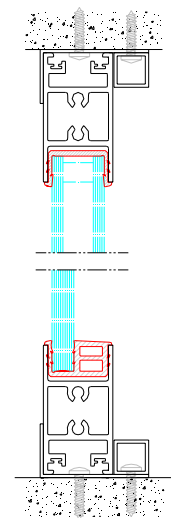
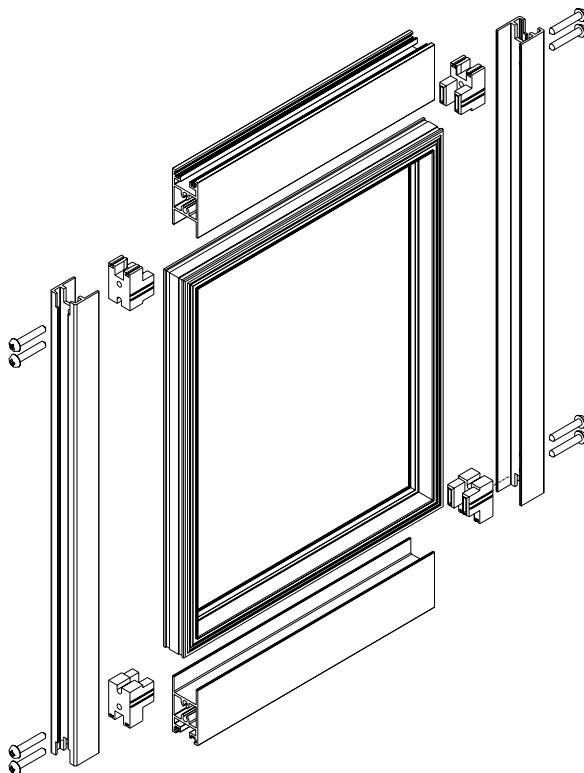
Guías Telescopic sin guía empotrada: Las guías son asimétricas. De forma que según la dirección de apertura, hay que posicionar correctamente el taco en la guía (fijado mediante dos tornillos).



Ajustar bien las hojas y asegurar un buen alineado y un encuentro y solape entre hojas perfecto.

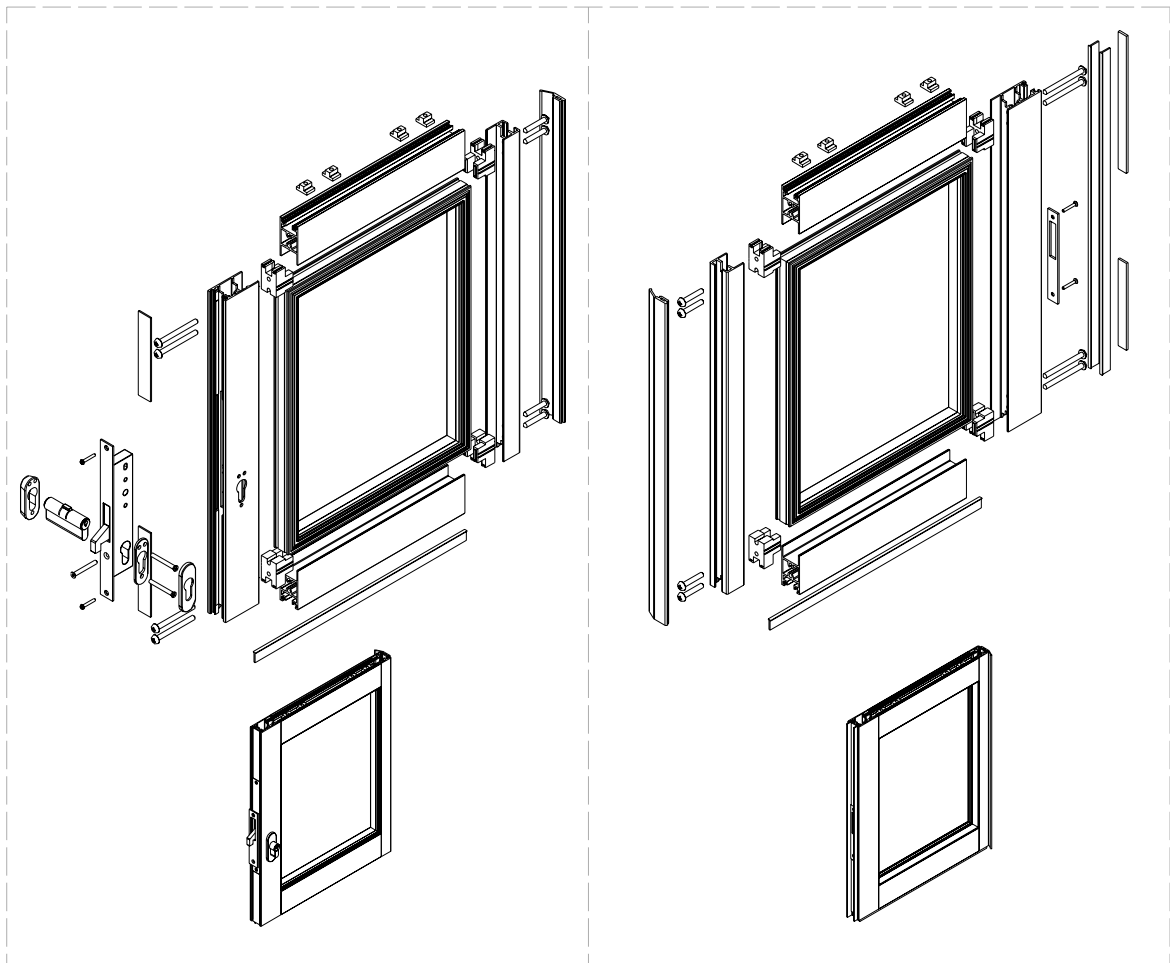
HOJAS FIJAS SUPERIORES / LATERALES

| PERFILES / GOMAS | DENOMINACION | PZ. |
|---|--|-----|
|  | PERFIL HORIZONTAL 60x32 | 2 |
|  | PERFIL VERTICAL 30x32 | 2 |
|  | ISO 24mm ÷ ISO 22mm GOMA 6+6 mm ÷ GOMA 5+5 mm | 4 |
|  | PIEZA AMARRE MARCO | 4 |
|  | ANGULO 25x50x1,5 | 2 |
|  | TUBO 16x16x1,5 | 2 |



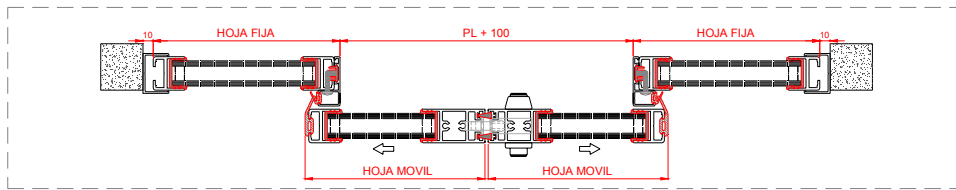
HOJAS MOVILES SECURITY ECO 32

| PERFILES / GOMAS | DENOMINACION | PZ. |
|---|--|-----|
|  | PERFIL HORIZONTAL 60x32 | 6 |
|  | PERFIL VERTICAL 30x32 | 2 |
|  | ISO 24mm ÷ ISO 22mm GOMA 6+6 mm ÷ GOMA 5+5 mm | -- |
|  | GOMA de SOLAPE | 2 |
|  | PIEZA AMARRE MARCO | 8 |
|  | TUERCAS DE AMARRE HOJA MOVIL | 8 |
|  | CEPILLO SRF 4,6x1,6 | -- |
| | PLETINA ALUMINIO 20x2 | 2 |
| | PLETINA ALUMINIO 15x3 | 2 |
| | CERRADURA PICO DE LORO | 1 |
| | CERRADERO PICO DE LORO | 1 |

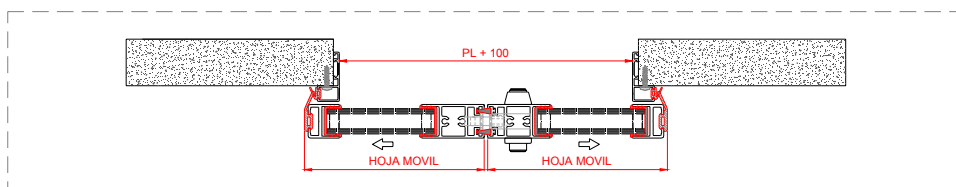


TIPO DE INSTALACIONES – ECO32 SECURITY

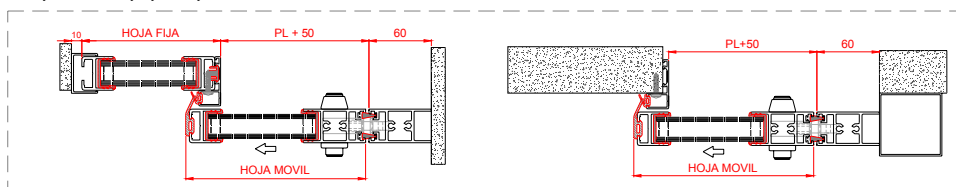
2 Hojas móviles + 2 Hojas fijas



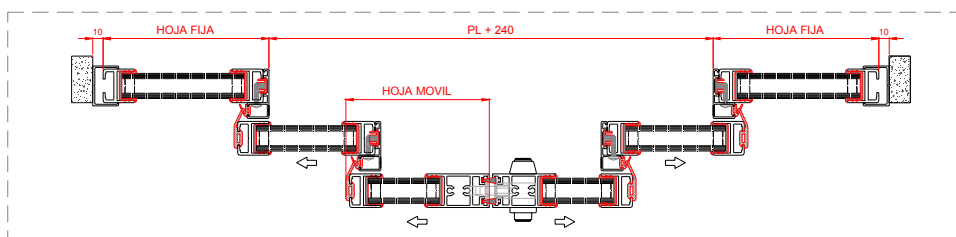
2 Hojas móviles



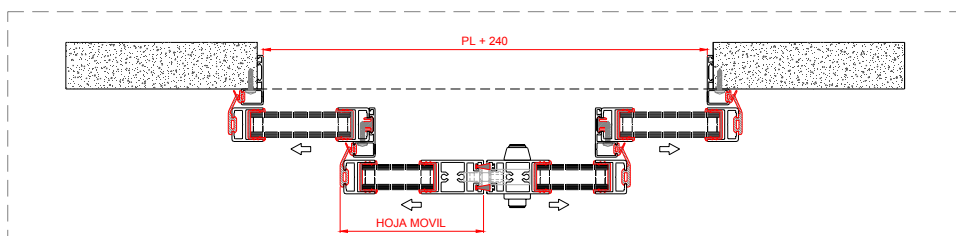
1 Hoja móvil + 1 Hoja fija / 1 hoja móvil



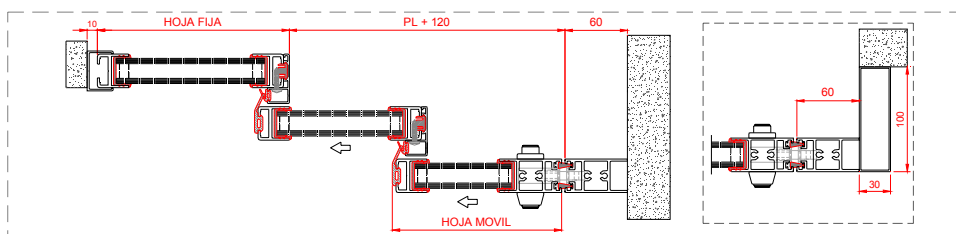
Telescopic; 4 Hojas móviles + 2 Hojas fijas



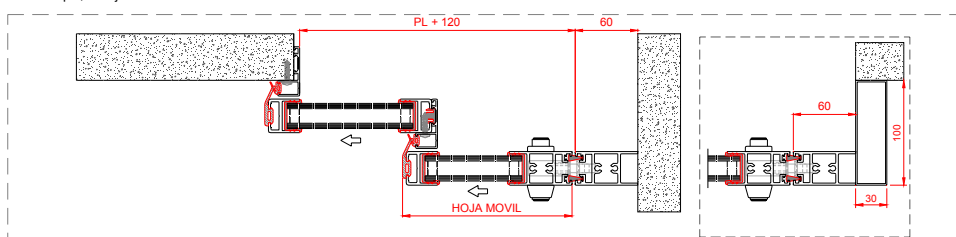
Telescopic; 4 Hojas móviles



Telescopic; 2 Hojas móviles + 1 Hoja fija



Telescopic; 2 Hojas móviles



DETALLES DE MONTAJE DEL MARCO (ECO32 SECURITY)

1.- Colocar la goma correspondiente en la parte superior e inferior del vidrio. (Dejar unos 20mm demás en cada extremo)

2.- **MUY IMPORTANTE:** Impregnar la goma con agua y jabón.

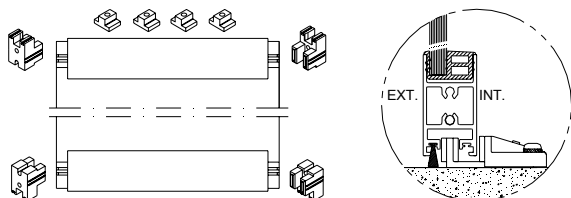
3.- Colocar los perfiles Horizontales centrados en el vidrio. Si es necesario utilizar un martillo + taco de madera.

MUY IMPORTANTE: Golpear con suavidad!

4.- Cortar la goma sobrante al perfil horizontal.

5.- Colocar las escuadras de plástico en los cuatro extremos.

6.- Introducir cuatro tuercas en el perfil superior y cepillo en la parte inferior.



7.- Colocar la goma en los verticales del vidrio (de escuadra a escuadra)

8.- **MUY IMPORTANTE:** Impregnar la goma con agua y jabón.

9.- Colocar los perfiles Verticales. Si es necesario utilizar un martillo + taco de madera.

MUY IMPORTANTE: Hay dos perfiles diferentes:

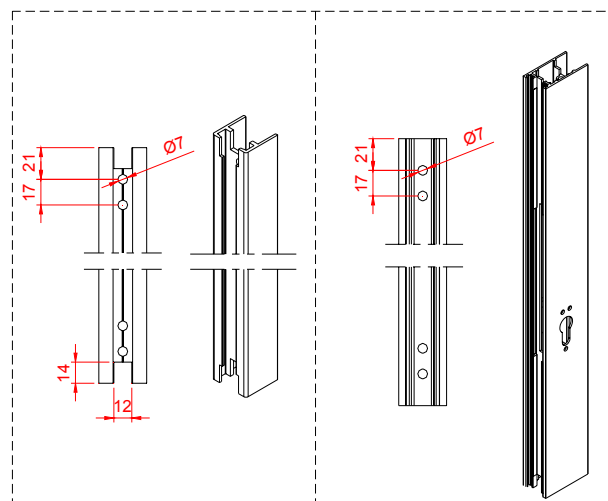
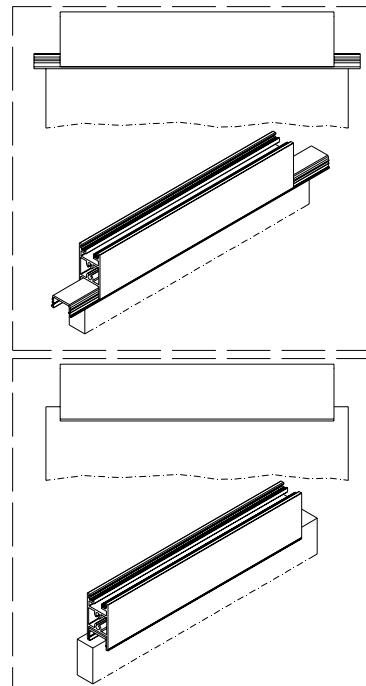
- PERFIL HORIZONTAL P32: Encuentro. (4,8x70 DIN7981)
- PERFIL VERTICAL P32: Solape. (4,8x45 DIN7981)

10.- **MUY IMPORTANTE:** Atornillar los cuatro tornillos INTERIORES (uno en cada extremo)

11.- Atornillar los cuatro tornillos adicionales hasta que hagan tope. **MUY IMPORTANTE:** No ejercer mucha presión a estos cuatro tornillos!!

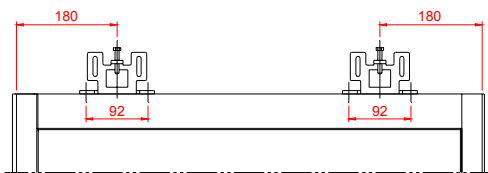
12.- Verificar la rectitud de los verticales (utilizar una cuerda o perfil cuadrado)

13.- Colocar la Goma de Solape según el sentido de apertura de la puerta.



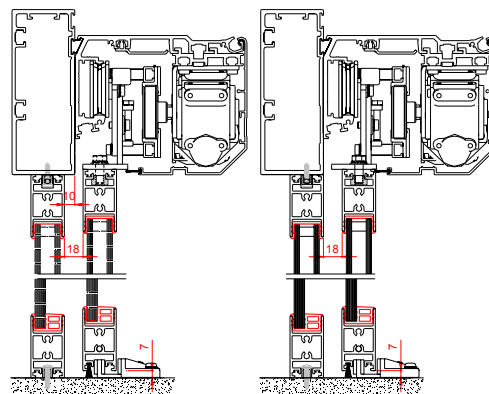
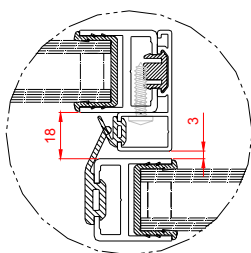
DETALLES DE MONTAJE EN INSTALACION (ECO32 SECURITY)

Atar los Ataques a las hojas móviles. El centro del ataque debe de estar aprox. a 180mm de los laterales de la hoja móvil.



Colgar las hojas móviles a los carros. Fijar los Ataques a los carros con dos tornillos Allen M6 + arandelas dentadas + arandelas planas.

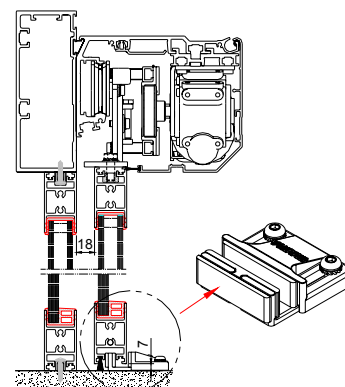
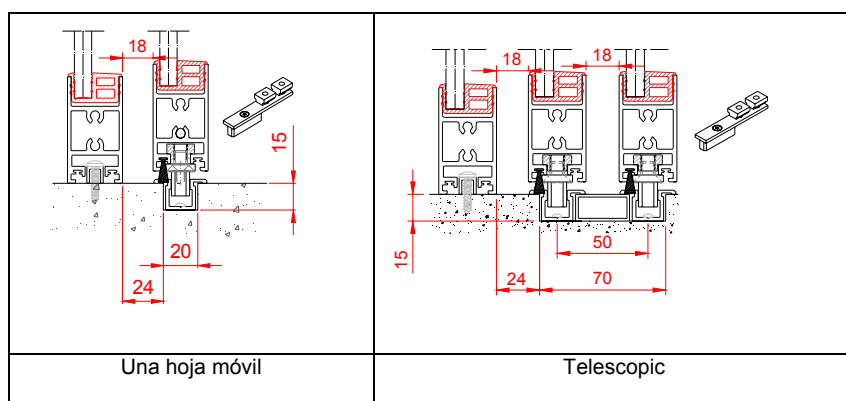
Posicionarla la hoja móvil a 3 mm del perfil encuentro (y a 18 mm respecto a la hoja fija.)



Mover la hoja móvil hasta encontrar un ángulo de 90°, para ello utilizar un nivel. En este momento, posicionar la guía de suelo en el extremo de la hoja fija. Realizar una marca en el suelo cuando la hoja este nivelada.

Después, fijar la guía al suelo y deslizar la hoja sobre la guía.

Montaje con guía empotrada:



Ajustar el Cerradero al Pico de loro y atornillar con dos roscachapas.

Atornillar las pletinas.

**ERREKA PUERTAS AUTOMÁTICAS**
(MATZ-ERREKA, S.COOP.)**FÁBRICA Y OFICINAS CENTRALES**

Polig. Ind. San Juan - B. San Juan, 93
20570 Bergara (Gipuzkoa)
España - Spain
Tel. (+34) 943 76 99 00
Fax (+34) 943 76 99 01
automaticdoors@matz-erreka.es

OFICINAS INTERNACIONALES**ERREKA MEXICO, S.A. DE C.V.**

Acceso IV Nº31 – Nave « H »
Conjunto industrial Piti – Lutx
Parque Industrial Benito Juarez
76120 Querétaro – Qro.
Tel. (+ 52) 442 221 60 78
Fax (+ 52) 442 221 62 80
erreka@erreka-mex.com
www.erreka-mex.com

ERREKA DISTRITO FEDERAL

Horacio 12135
Colonia Polanco
11550 México D.F.
Tel. (+52) (55) 5254 1552
Tel. (+52) (55) 5254 8517
puertas.mexico@erreka.com

EXPORTACIÓN

Tel.(+34) 943 76 99 00
export.doors@erreka.com

S.A.T.

Tel.(+34) 902 50 16 94
service@erreka.com

OFICINAS NACIONALES**ERREKA NORTE**

Polig. Ind. San Juan - B. San Juan, 93
20570 Bergara (Gipuzkoa)
Tel. (+34) 943 76 99 00
Fax (+34) 943 76 99 01
puertas.norte@erreka.com

ERREKA CENTRO

C/ Físicas, 62
Polígono Industrial Urtinsa II
28923 Alcorcón (Madrid)
Tel. 902 36 20 86
Fax 91 643 50 94
puertas.centro@erreka.com

ERREKA SURESTE

Pol. Ind. Oeste, Calle Venezuela
Parcela 1 - 12
30169 San Ginés (Murcia)
Tel. 968 891 516
Fax 968 804 166
puertas.sureste@erreka.com

ERREKA ANDALUCÍA

C/ Renio, 3 Pol. Ind. Calonge
41007 Sevilla
Tel. 902 339 922
Fax 954 359 241
puertas.sur@erreka.com

ERREKA CATALUNYA

Avda. Puig dels Tudons, 3, nau 36
Pol. Ind. Santiga
08210 Barberà del Vallès (Barcelona)
Tel. 93 729 07 77
Fax 93 729 07 93
puertas.catalunya@erreka.com

ERREKA NOROESTE

Menendez Pelayo, 7, bajo, derecha
36202 Vigo (Pontevedra)
Tel. 986 205 102
Fax 986 296 602
puertas.noroeste@erreka.com

ERREKA LEVANTE

Ingeniero Joaquín Benlloch, 79, bajo
46026 Valencia
Tel. 963 332 046
Fax 963 353 850
puertas.sureste@erreka.com

ERREKA CANARIAS

Ctra. General del Sobradillo, 65
38108 El Sobradillo (Santa Cruz de Tenerife)
Tel. 922 625 480
Fax 922 537 664
puertas.canarias@erreka.com