



Serie BIRA E22-24**

**Manual de instalación de
puerta giratoria automática**



ÍNDICE

1 . Estructura básica de la puerta -----	2
2 . Requisitos de instalación-----	2
3 . Instalación del raíl del suelo-----	4
4 . Montaje de los segmentos de pared lateral-----	7
5 . Instalación de los segmentos de pared lateral-----	9
6 . Instalación del aro de dosel-----	12
7 . Instalación de racks de soporte en forma de “Z”-----	13
8 . Instalación del raíl en forma de “C”-----	15
9 . Instalación de brazos colgantes-----	18
10 . Instalación de la viga principal-----	18
11 . Instalación de los brazos-----	21
12 . Ajuste del círculo-----	22
13 . Instalación del cepillo corto de nylon sellado-----	22
14 . Instalación del aro de soporte del techo-----	23
15 . Montaje de los segmentos de ala giratoria-----	25
16 . Instalación del ala giratoria-----	29
17 . Instalación de la vitrina-----	31
18 . Instalación de la puerta expositora-----	35
19 . Instalación de la puerta corredera-----	36

20 . Instalación del sistema de control eléctrico-----	49
21 . Instalación del bloqueo electromecánico-----	43
22 . Instalación del vidrio-----	45
23 . Instalación de la goma de seguridad en la abertura-----	45
24 . Instalación del aro superior-----	46
25 . Instalación del techo-----	47
26 . Instalación del panel inferior de la vitrina-----	48
27 . Instalación del radar de la puerta corredera y de las luces decorativas-----	50
28 . Descripción de la eliminación de averías-----	51
29 . Instalación de la placa decorativa-----	70
30 . Instalación de la placa antipolvo-----	71
31 . Etapa final de mantenimiento-----	72
32 . Eliminación de fallos de funcionamiento-----	73
Figura 1-----	74
Figura 2-----	74
Figura 3-----	74
Apéndice a Diagrama de circuito-----	75
Apéndice a Diagrama de circuito-----	76

1. Estructura básica de la puerta

Estructura básica de la serie E22-2*4 como se indica en la Figura 1-1.

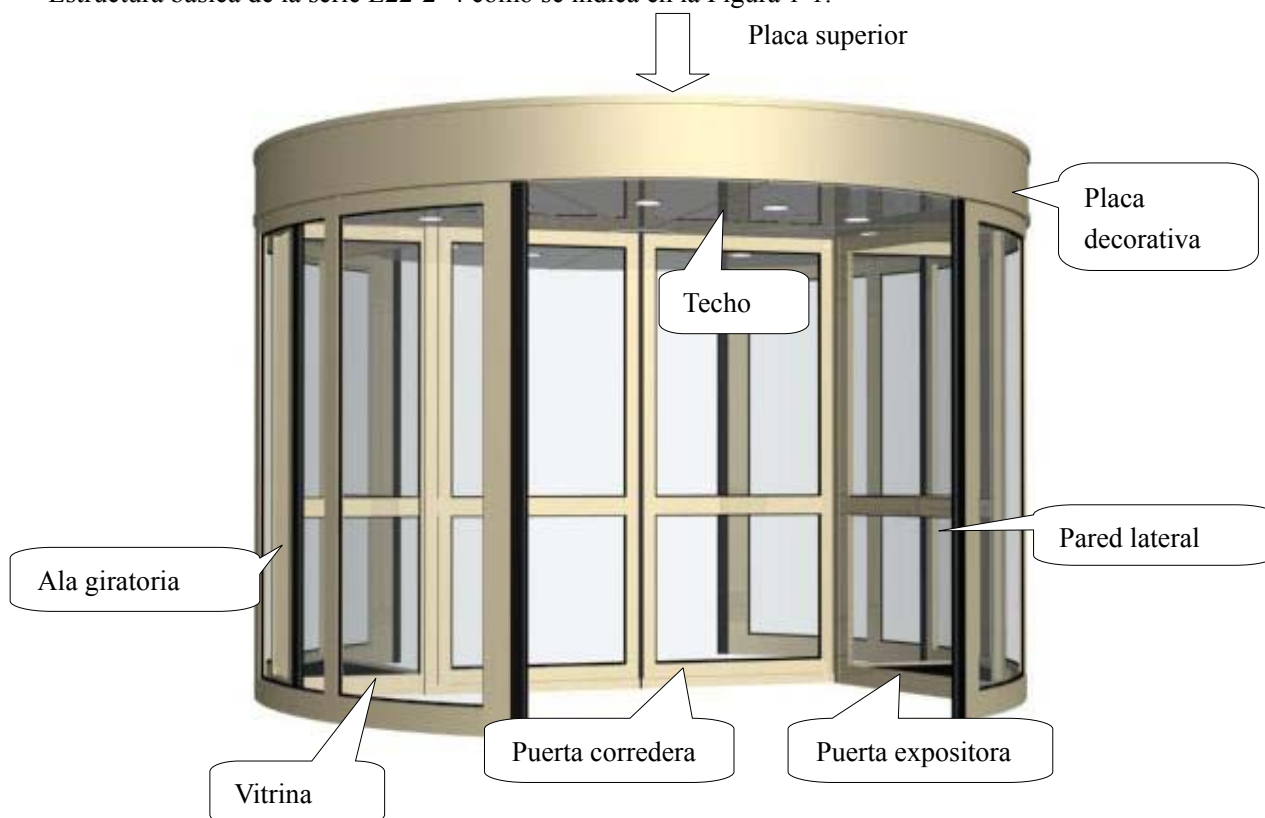


图 1 - 1

2 . . Requisitos de instalación

2.1 Suelo

2.1.1 Requisitos del suelo

Es necesario un suelo terminado con una superficie dura y lisa y el espesor del suelo debe superar los 150 mm

La tolerancia máx. de planitud no debe exceder ± 3 mm.

2.1.2 Medición del suelo

Confirme el punto central según los requisitos de instalación. Dibuje un círculo estableciendo un radio R y siendo el radio de este círculo idéntico a la curva exterior del raíl del suelo; consulte la Figura 2-1. Marque 21 puntos en el suelo como se muestra en la Figura 2-1, siendo el nº 11 el punto central.

Tabla 2 - 1 Datos de R mm

	E22-2364	E22-2424	E22-2484
R	1834	2134	2434

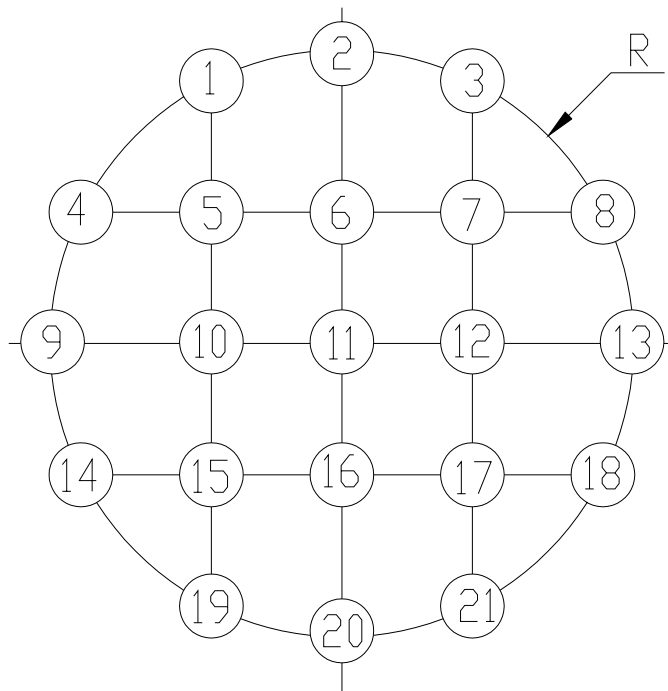


Figura 2 - 1

Coloque el nivel de burbuja en la posición (interior o exterior), a una distancia de 5-7 m del punto central de la puerta giratoria. En primer lugar, mida la altura del punto 11, considerándola la altura estándar, después mida la altura de los otros 20 puntos y rellene los datos de medición en la Tabla 1 (para archivar esta tabla con las partes de instalación y mantenimiento). Compruebe el suelo conforme a los requisitos de éste.

2.2 Medidas de abertura

2.2.1 Requisitos de las medidas de abertura

Consulte la Figura 2 - 2; los requisitos de desviación de las medidas de abertura son :desviación de anchura

+5 ~ +15 mm , desviación de altura +5 ~ +10 mm , error de verticalidad en un lado 0 ~ 5 mm , es decir :

$B1 \geq D+5$, $B2 \leq D+15$, $H1 \geq H+5$, $H2 \leq H+10$, $T \leq 5$.

Según las especificaciones del producto y los requisitos de desviación, las medidas de abertura deben ser conformes a la Tabla 2-2.

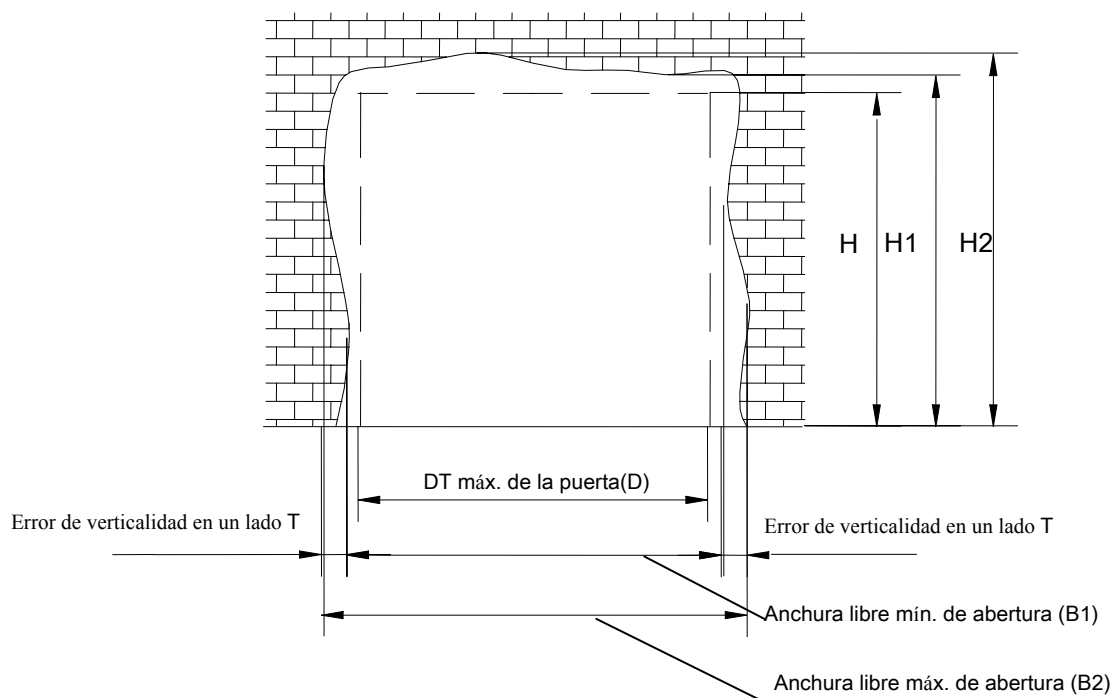


Tabla 2—2 Hoja de datos para tomar las medidas de abertura (mm)

Modelo de producto	E22-2364	E22-2424	E22-2484
DT máx. del cuerpo de la puerta (D)	3688	4288	4888
Altura total del cuerpo de la puerta (H)	2540	2540	2540
Anchura libre mín. B1 de abertura (B1)	≥3693	≥4293	≥4893
Anchura libre máx. B2 de abertura (B2)	≤3703	≤4303	≤4903
Altura libre mín. H1 de abertura (H1)	≥2545	≥2545	≥2545
Altura libre máx. H2 de abertura (H2)	≤2550	≤2550	≤2550
Error de verticalidad en un lado (T)	≤5	≤5	≤5

Nota : Datos anteriores conformes a una puerta giratoria con tratamiento de anodizado superficial. Si fuera necesario decorarla, incorpore un espesor doble del tablero metálico en la medida de la dirección de anchura.

2.2.2 Toma de medidas de abertura

Tome las medidas de abertura con una cinta métrica y rellene los datos de la Tabla 2.

Compruebe las medidas de abertura según 2.2.1 Requisitos de las medidas de abertura.

Una vez se cumplan los puntos anteriores, vaya al siguiente paso.

3 . Instalación del raíl del suelo.

3.1 Dibuje una línea directa vertical respecto a la dirección de apertura de la puerta a través del punto central; la línea directa se cruza con el círculo (radio R) en A.B (Figura 3-1)

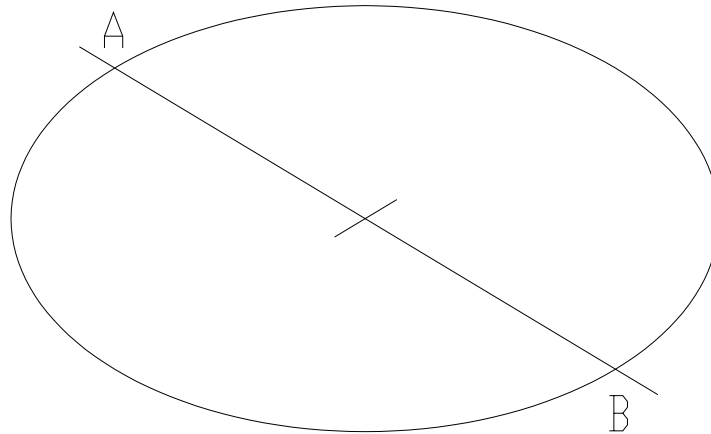


Figura 3 - 1

3.2 Mida con una cinta métrica y determine un punto central en cada curva exterior del raíl del suelo. Haga las correspondientes marcas.

3.3 Coloque el raíl del suelo y ponga las marcas que haya hecho en el centro de simetría exactamente en los puntos A y B; el círculo exterior del raíl del suelo debe ser simétrico respecto al círculo terminado en el suelo.

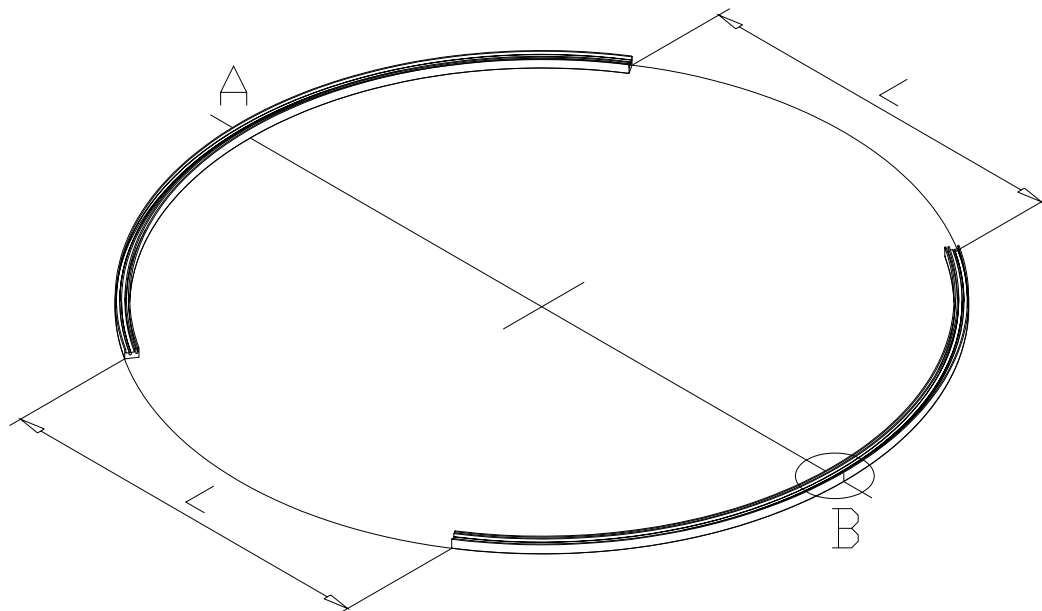


Figura 3 - 2

La Figura 3 - 3 muestra la disposición del punto B.

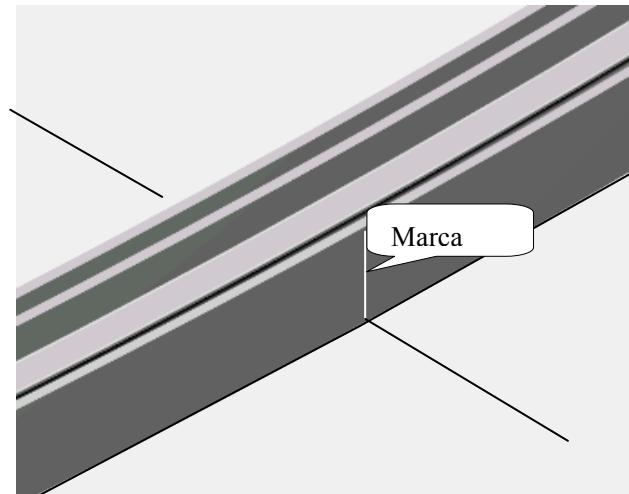


Figura 3 - 3

3.4 Compruebe la anchura de apertura; la desviación debe ser ≤ 3 mm.

3.5 Haga doce agujeros con aprox. 170 mm de profundidad utilizando una broca de $\phi 15$ según los agujeros de dos piezas de raíles del suelo. Limpie la tierra de los agujeros después del taladrado, limpie el suelo, introduzca el tubo de plástico de los tornillos fijos del suelo en estos agujeros y coloque el raíl del suelo en su lugar original; a continuación, introduzca doce tornillos fijos del suelo (ST7×160) en dos piezas de raíles del suelo (Figura 3 - 4)

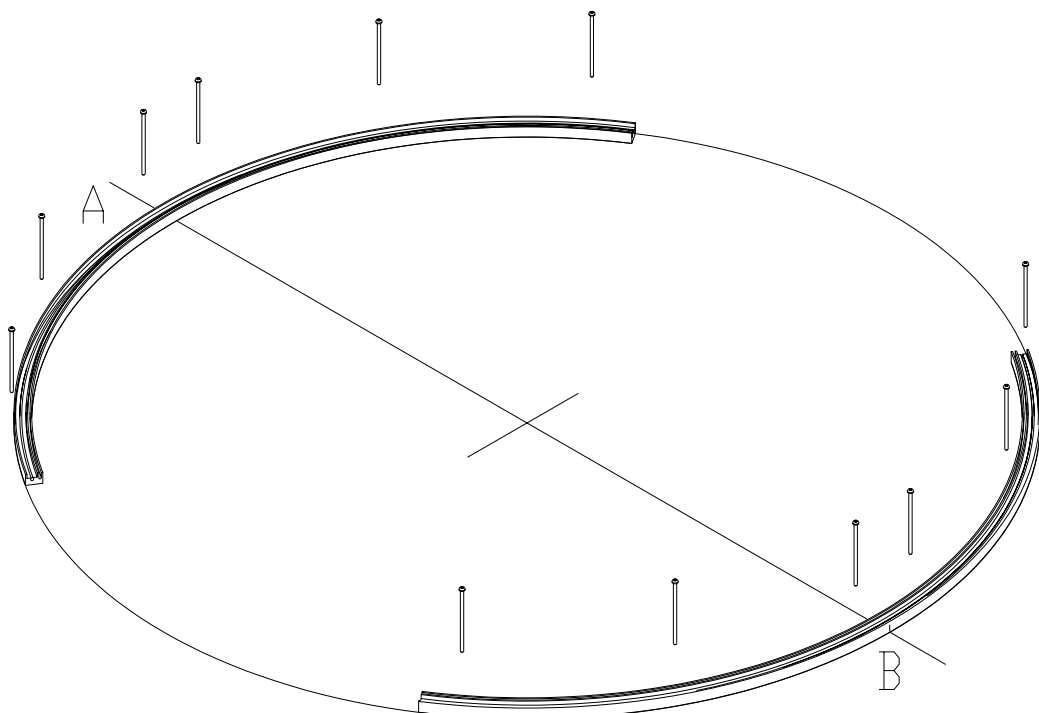


Figura 3 - 4

3.6 Coloque el nivel de burbuja en la posición (interior o exterior), a una distancia de 5-7 m del punto central, mida la planitud de los railes del suelo, mida 5 puntos de cada pieza y marque 10 puntos como muestra la Figura 3-5.

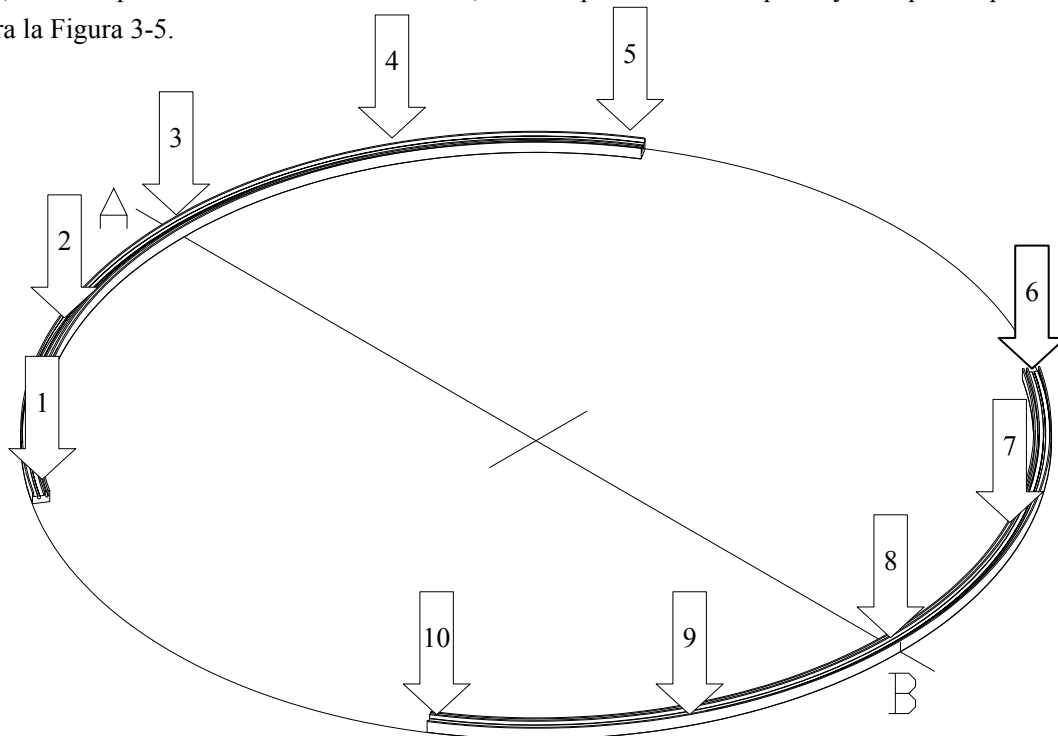


Figura 3 - 5

3.7 Ajuste la planitud del raíl del suelo mediante espaciadores; la tolerancia debe ser inferior a 1 mm.

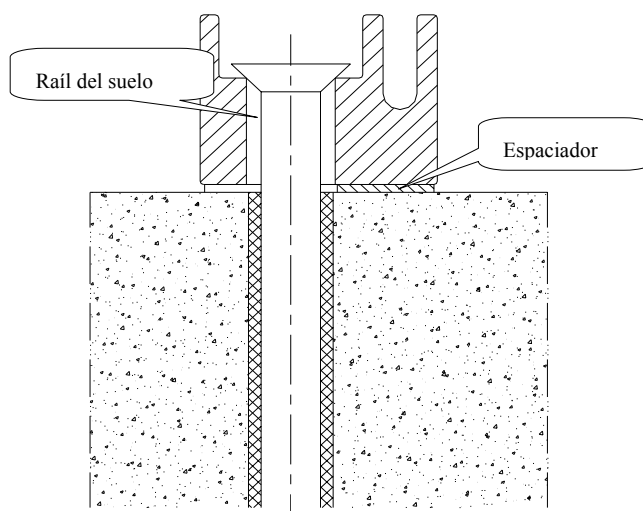


Figura 3 - 6

3.8 Después de fijar los doce tornillos, vuelva a medir la planitud de los railes del suelo y asegúrese de que la tolerancia sea ≤ 1 mm. Rellene los datos de la Tabla 3. (Archive esta tabla en la parte de mantenimiento).

4. Montaje de los segmentos de pared lateral.

Si los segmentos de pared lateral salen montados de fábrica, sáltese esta parte.

4.1 Los segmentos de pared lateral tienen 4 piezas. El producto se ha premontado antes de salir de fábrica, cada pieza de segmento es un “producto semifabricado” y las piezas de repuesto no se pueden mezclar. Por

lo tanto, la misma pieza de repuesto tiene el mismo número de grupo, el número de grupo de los segmentos de pared lateral es del 1 al 4, es decir, todas las piezas de repuesto con el mismo número “1” se utilizan para montar los segmentos de pared lateral del primer grupo. La posición del número de grupo es: en la ranura de vidrio cercana a los extremos del marco curvado superior e inferior, en la ranura de vidrio cercana al extremo inferior del parteluz izquierdo, derecho y central. (Atención: El parteluz central no se puede montar al revés). Encuentre las piezas de repuesto con el mismo número de grupo y colóquelas grupo por grupo.

4.2 Debe haber una capa de protección para evitar daños durante el montaje.

4.3 Introduzca el parteluz central en la ranura central del marco curvado superior, ajuste los espacios de montaje $\leq 0,3$ mm, la desviación radial del marco curvado superior y el parteluz central $\leq 0,3$ mm y, a continuación, fije el parteluz central y el marco curvado superior con dos tornillos autorroscantes con hexágono interior con un adhesivo anaeróbico (Figura 4-1).

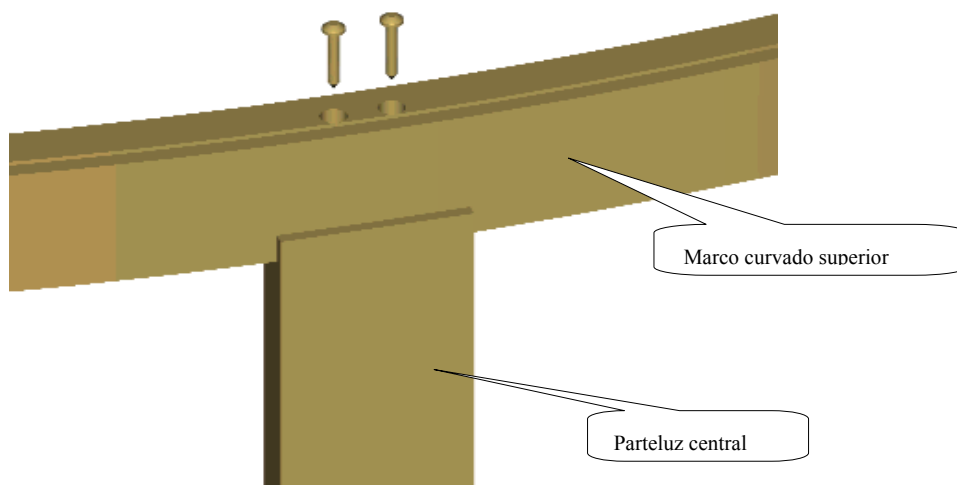


Figura 4 - 1

4.4 Conecte el marco curvado inferior con el parteluz central de la misma manera (Figura 4 - 2).

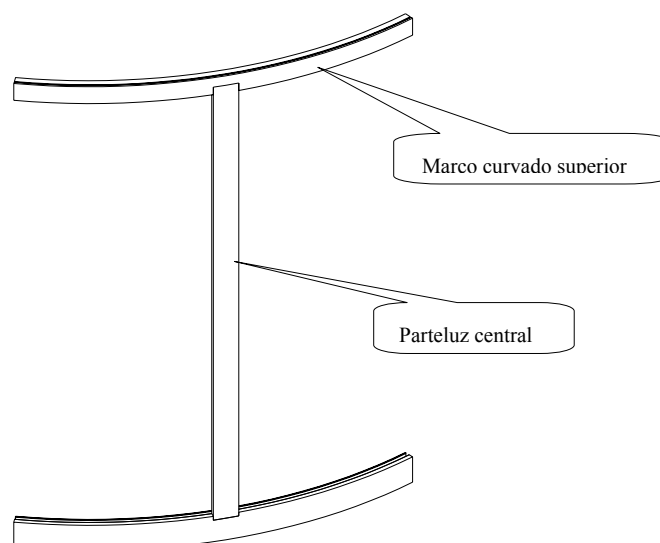


Figura 4 - 2

4.5 Introduzca el parteluz izquierdo y derecho de los segmentos de pared lateral en la ranura del marco curvado superior e inferior, ajuste los espacios de montaje $\leq 0,3$ mm, el error radial del marco curvado y el parteluz $\leq 0,3$ mm y, a continuación, fije todo el marco curvado y el parteluz con tornillos autorroscantes con hexágono interior ST6.3×38. La Figura 4-4 muestra los segmentos de pared lateral terminados.

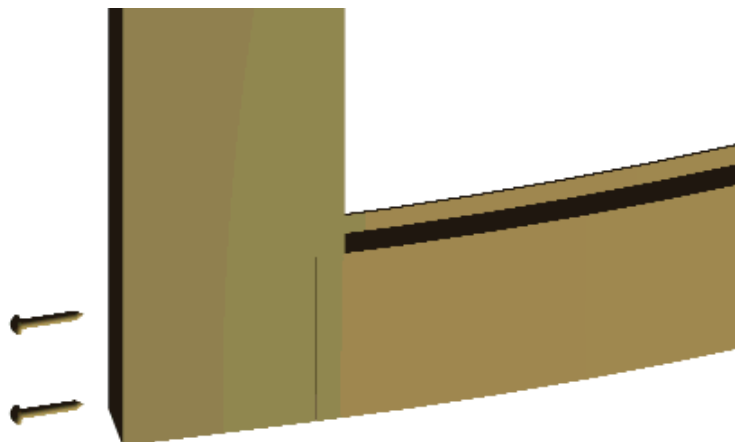


Figura 4 - 3

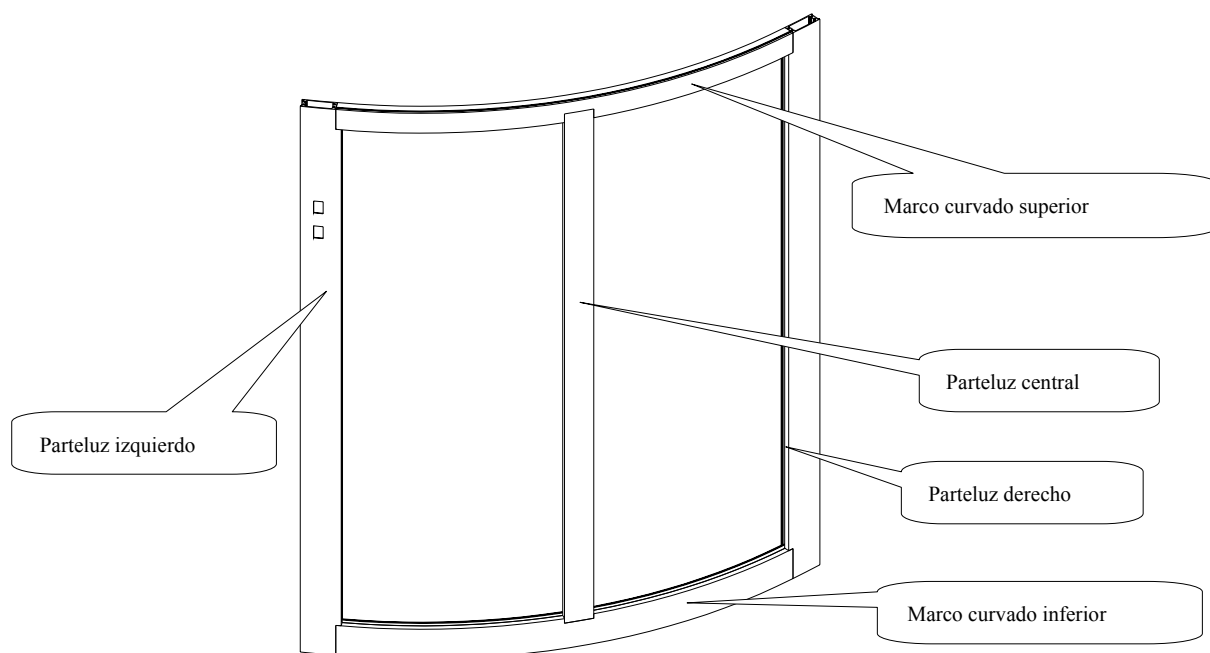


Figura 4 - 4

4.6 Compruebe la medida diagonal de los segmentos de pared lateral con una cinta métrica, tolerancia ≤ 2 mm; compruebe los espacios de montaje con una regla, espacio de montaje $\leq 0,3$ mm y compruebe el error radial del marco curvado y del parteluz, error radial $\leq 0,3$ mm.

4.7 Repita los pasos 4.1 ~ 4.6 e instale los otros tres segmentos.

5. Instalación de los segmentos de pared lateral

5.1 Coloque los segmentos de pared lateral del mismo lado en el raíl del suelo, manteniendo una distancia de más de 200 mm en el centro.

Atención: El parteluz que tiene varios botones de funcionamiento se debe colocar en el interior; no se puede intercambiar la posición.

5.2 Instale la tira de goma. Introduzca las dos superficies de conexión de los segmentos de pared lateral con doble cinta y una tira de goma (Figura 5 - 1).

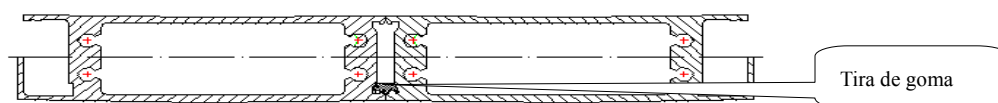


Figura 5 - 1

5.3 Introduzca y fije los dos segmentos de pared lateral con 3 ó 4 tornillos autorroscantes con hexágono interior (el modelo de altura de techo de 2300 mm tiene 4 piezas) y asegúrese de que el espacio de junta sea $\leq 0,3$ mm y el error radial $\leq 0,3$ mm. Ajuste el espacio central para que se superponga con la línea central de la puerta giratoria, desviación ± 1 mm (Figura 5 - 2).

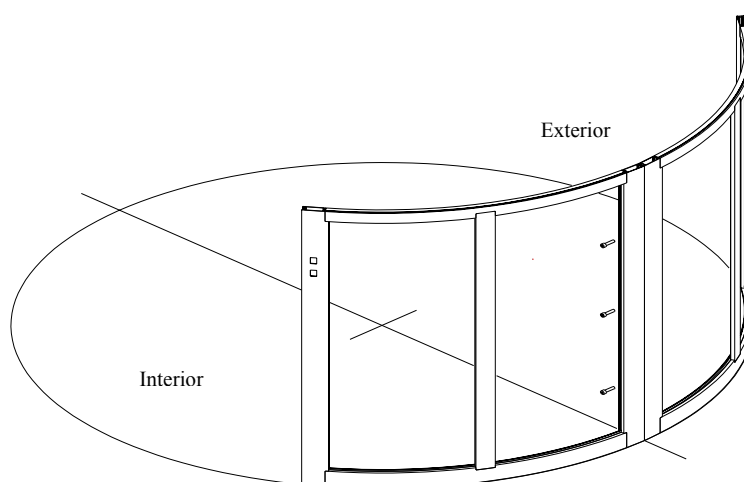


Figura 5 - 2

5.4 Repita los pasos 5.1 ~ 5.3. Instale el otro segmento de pared lateral (Figura 5 - 3). Tome y ajuste la medida de abertura L de la pared lateral.

Requisitos: diferencia entre las medidas de abertura superior e inferior en el mismo lado ≤ 3 mm, la misma diferencia entre las medidas de altura de abertura a ambos lados ≤ 3 mm

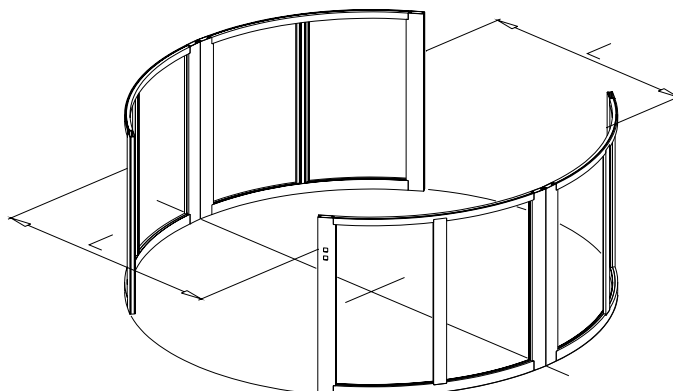


Figura 5 - 3

5.5 Fije los segmentos de pared lateral en el raíl del suelo con 8 tornillos autorroscantes con hexágono interior ST5.5×12 (Figura 5 - 4).

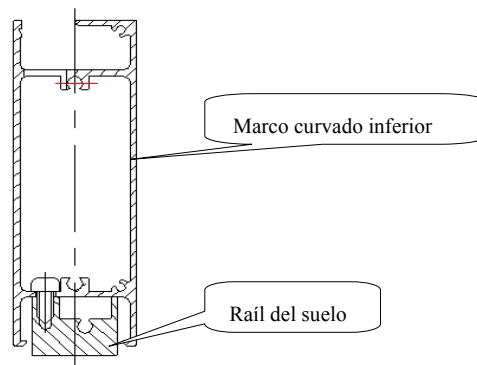


Figura 5 - 4

6. Instalación del aro de dosel

6.1 Coloque los dos aros de dosel (sin agujeros de radar) en los dos marcos de pared lateral y fije los extremos del aro de dosel en el marco de pared lateral con 4 juegos de tornillos autorroscantes con hexágono interior y espaciadores de espesor 8x24 (espesor 5 mm) (Figura 6-1).

La Figura 6-2 muestra el diseño de la posición I.

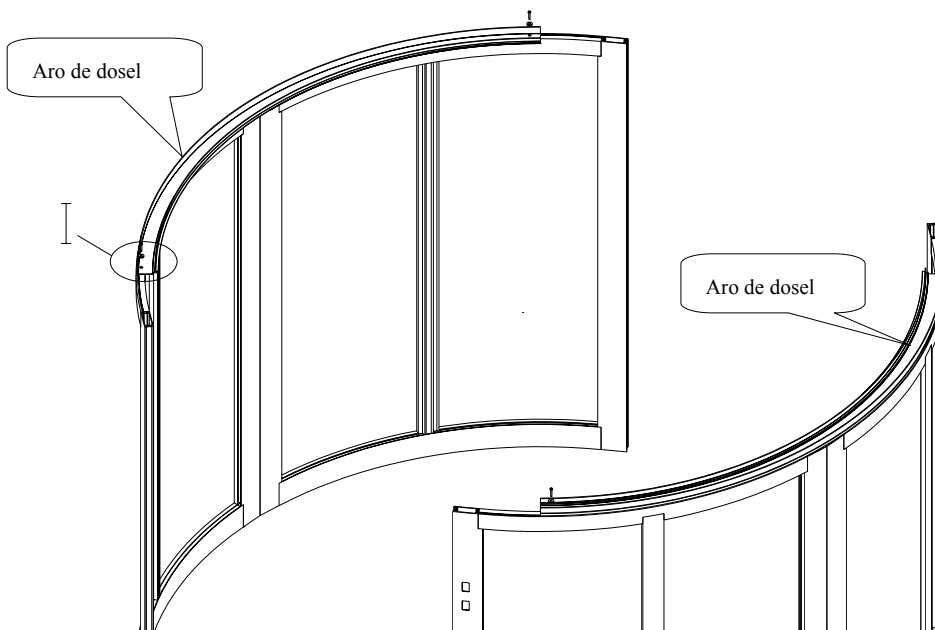


Figura 6 - 1

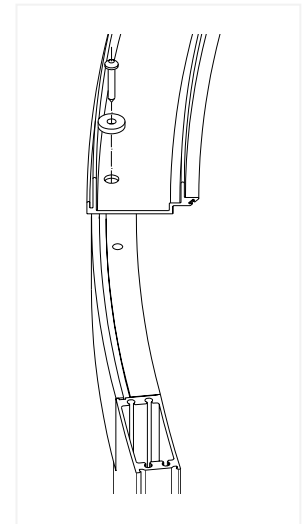


Figura 6 - 2

6.2 Instale los otros dos aros de dosel de la misma manera (Figura 6 - 3).

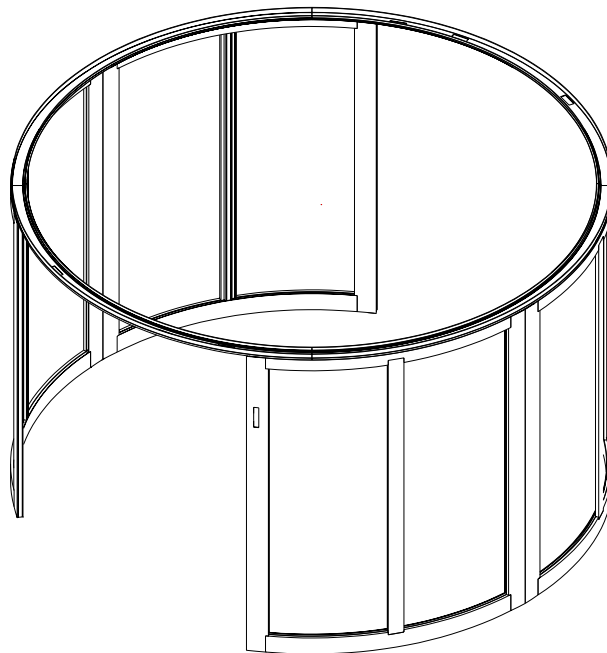


Figura 6 - 3

6.3 Mida la distancia entre el borde del aro de dosel y la curva exterior de los segmentos de pared lateral con una cinta métrica de profundidad, mida 6 puntos en el círculo, ajuste el aro de dosel con los siguientes datos: superficie pintada o anodizada $4 \pm 0,5$ mm, revestimiento 5~6 mm (Figura 6). Mida con una regla y ajuste el espacio de montaje del aro de dosel $\leq 0,3$ mm.

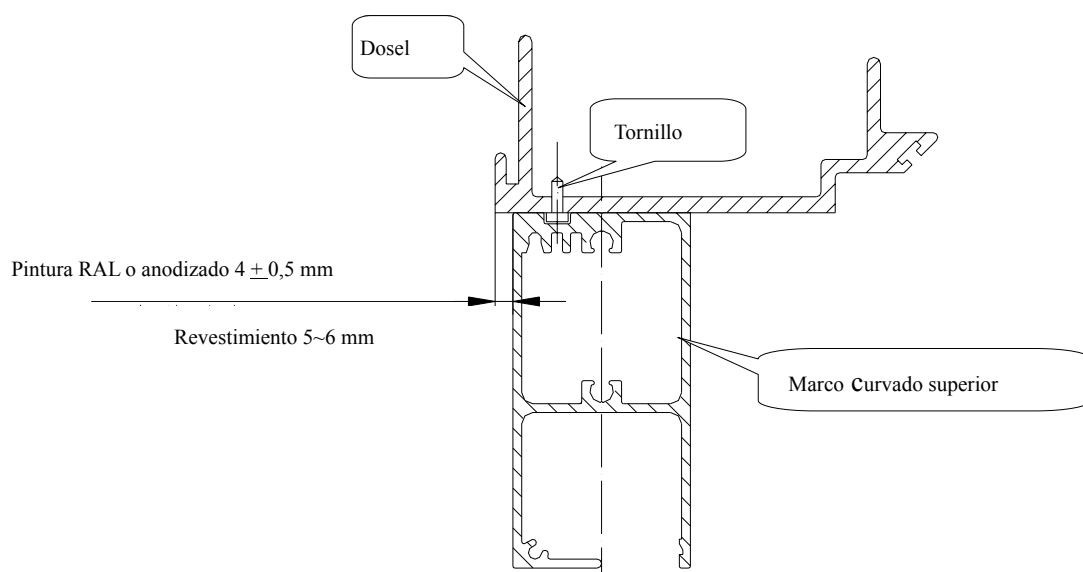


Figura 6-4

7. Instalación de racks de soporte en forma de “Z”

Fije 10 racks de soporte en forma de “Z” en el aro de dosel (situados en la parte superior de 10 parteluces del marco de pared lateral, respectivamente). Consulte la Figura 7-1. Fije 4 racks de soporte en forma de “Z” en la pared lateral, situados en la parte superior de los parteluces centrales de la pared lateral, con 2 juegos de tornillos con hexágono interior ST6.3 x 38 y espaciadores 8 x 24 (espesor 5 mm) para cada pieza. Las 6 piezas restantes se fijan con 2 juegos de tornillos con hexágono interior M8 x 40 y espaciadores 8 x 16 (espesor 1 mm) para cada pieza. La Figura 7-2 es un dibujo ampliado de la instalación de los racks de soporte en forma de “Z”.

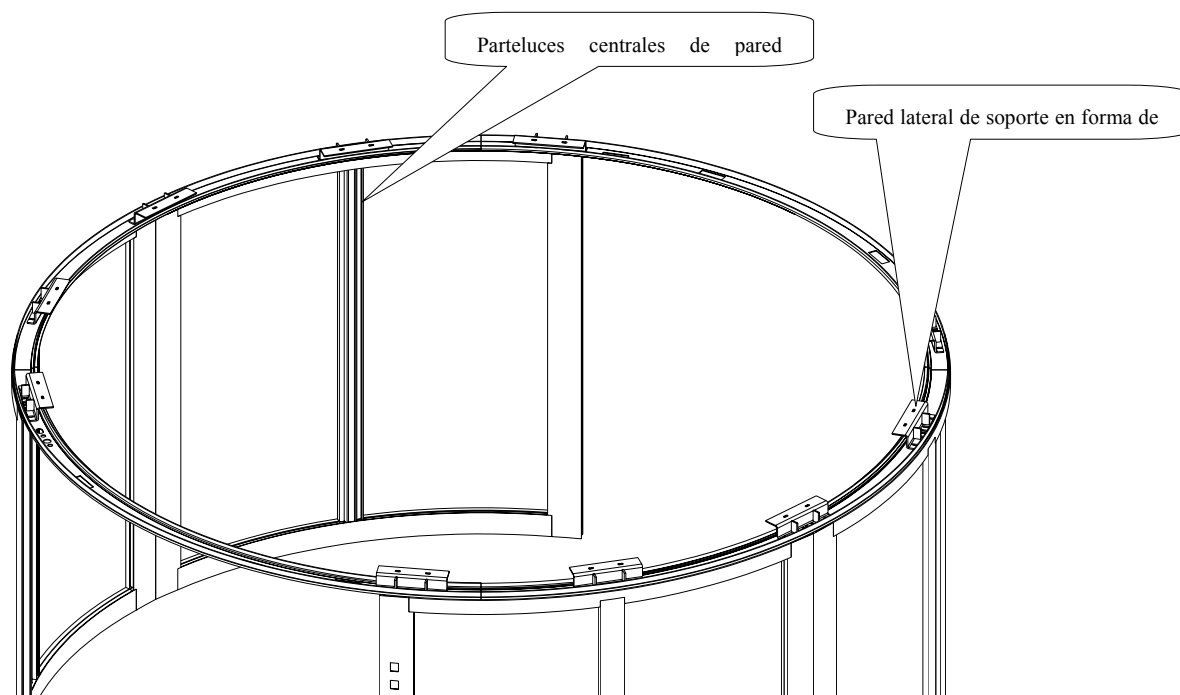


Figura 7-1

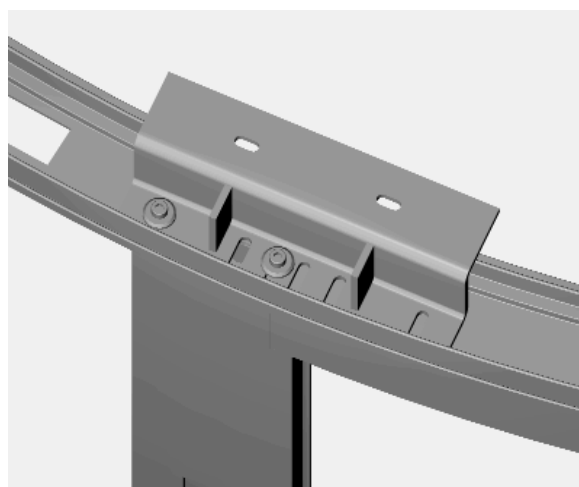


Figura 7-2

8. Instalación del raíl en forma de “C”

8.1 Instalación del raíl largo en forma de “C”. Consta de un total de cuatro piezas: dos largas y dos cortas. Antes de salir de fábrica, se instalan 2 abrazaderas en cada raíl largo en forma de “C”. Coloque estos dos raíles largos en el lugar de instalación (Figura 8-1), estando cada abrazadera fijada en los racks de soporte en forma de “Z” con 2 juegos de tornillos con hexágono interior M8×40, espaciadores 8×24 (espesor 5 mm), tuercas, espaciadores 8×24 (espesor 1 mm) y espaciadores de resorte. Apriete los tornillos correctamente para asegurarse de que las abrazaderas se deslicen sobre los racks de soporte en forma de “Z”.

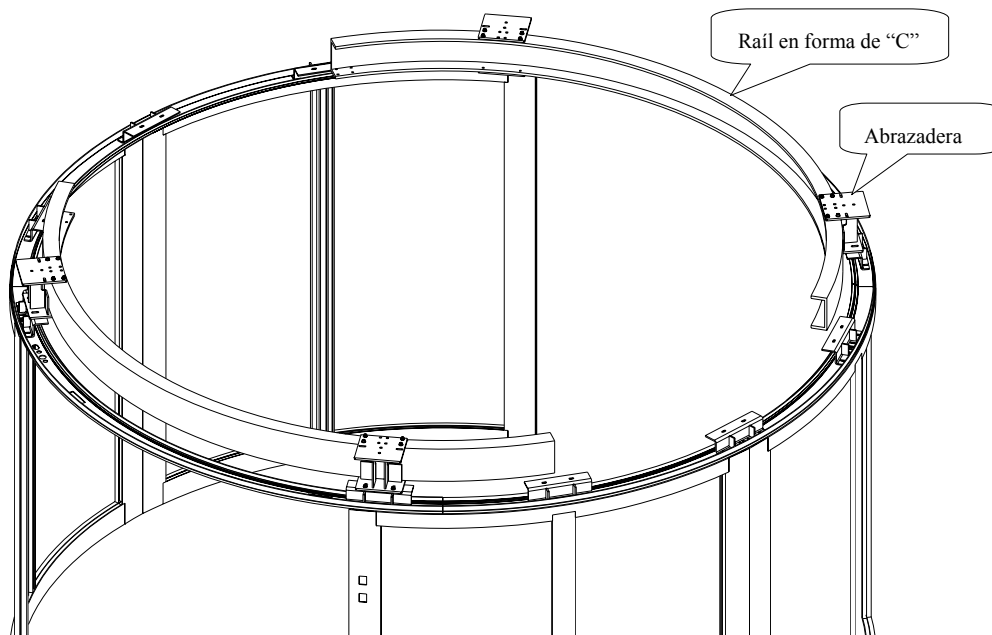


Figura 8—1

8.2 Instale dos abrazaderas, respectivamente, en el centro de dos raíles cortos en forma de “C” (Figura 8-2); cada abrazadera se fija en el raíl en forma de “C” con 8 juegos de tornillos con hexágono interior M8x 25 y espaciadores 8×16 (espesor 1 mm). Apriete primero firmemente los tornillos de la superficie inferior de los raíles en forma de “C” para asegurarse de que no haya ningún espacio entre la superficie inferior de los raíles en forma de “C” y la abrazadera; a continuación, apriete firmemente los tornillos de la superficie superior de los raíles en forma de “C”.

Nota: Coloque hacia arriba la superficie marcada con “UP” (Arriba) del raíl en forma de “C”, no lo coloque al revés.

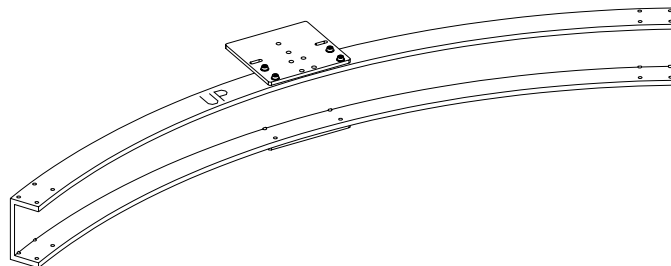


Figura 8 - 2

8.3 Coloque estos dos raíles cortos en forma de “C” en el lugar de instalación (Figura 8-3). Fije la abrazadera en el rack de soporte en forma de “Z” de la misma manera.

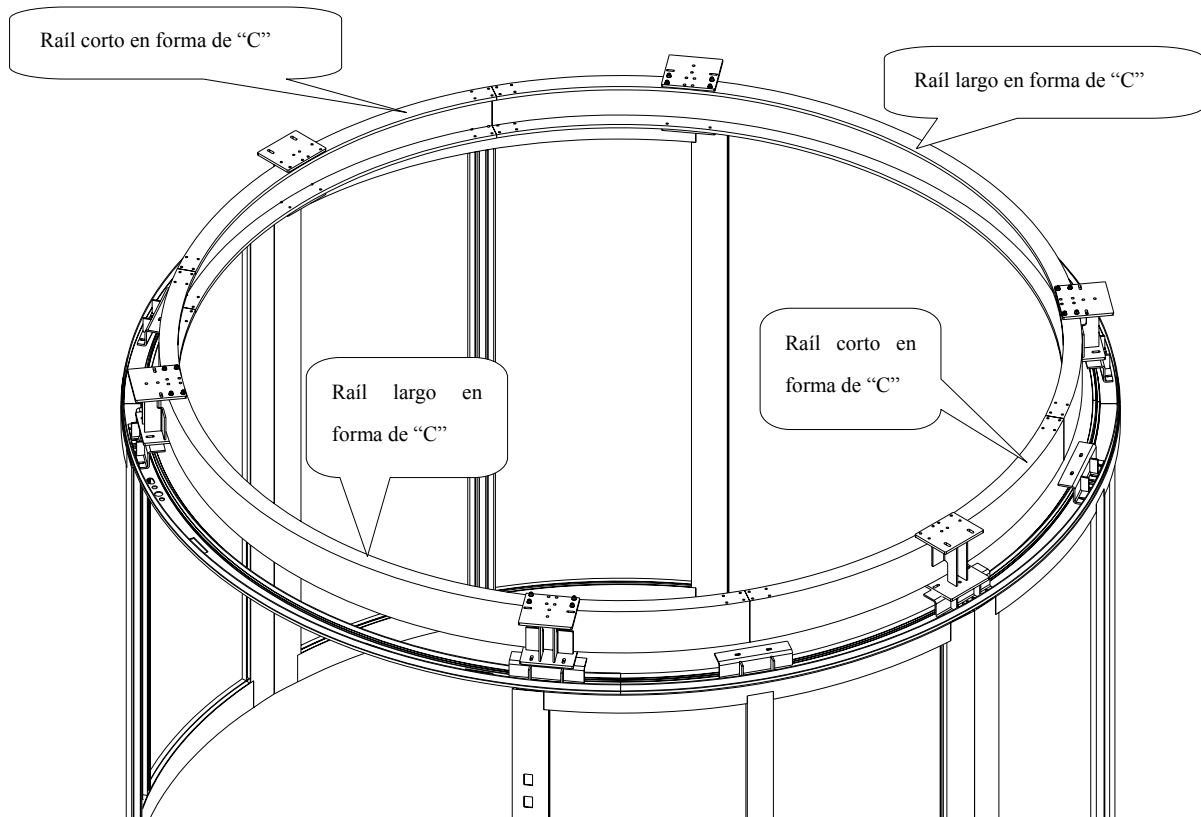


Figura 8-3

8.4 Conecte el raíl largo en forma de “C” y el corto con las 4 abrazaderas restantes (Figura 8-4); cada abrazadera se fija en el raíl en forma de “C” con 16 juegos de tornillos con hexágono interior M8×25 y espaciadores 8×16 (espesor 1 mm); no las apriete primero firmemente. **Ajuste ambos lados de la junta de los raíles en forma de “C” y asegúrese de que la tolerancia de planitud de nivel sea $\leq 0,3$ mm. Mida con la regla y ajuste el espacio: 1,5 ~ 2 mm** (Figura 8-5). Apriete primero firmemente los tornillos situados en el lado de la superficie inferior de los raíles en forma de “C” para asegurarse de que no haya ningún espacio entre la superficie inferior de los raíles en forma de “C” y la abrazadera; a continuación, apriete firmemente los tornillos de la superficie superior de los raíles en forma de “C”. Por último, fije cuatro abrazaderas en las abrazaderas de soporte en forma de “Z” con 8 juegos de tornillos con hexágono interior M8×40, espaciadores 8×24 (espesor 5 mm), tuercas, espaciadores 8×24 (espesor 1 mm) y espaciadores de resorte. Apriete los tornillos correctamente para asegurarse de que las abrazaderas se deslicen sobre el rack de soporte en forma de “Z”.

8.5 Ajuste el raíl en forma de “C” para que sea concéntrico al aro de dosel. Mida 10 puntos a lo largo del círculo. Ajuste el espacio en los puntos de medición entre el raíl en forma de “C” y el aro de dosel para que sea 45 mm utilizando los agujeros ovalados de los racks de soporte en forma de “Z” y la abrazadera y retire los raíles en forma de “C” (Figura 8 - 6) para garantizar que sean concéntricos al aro de dosel. Después del ajuste, apriete los tornillos conectados de las abrazaderas y el rack de soporte en forma de “Z”.

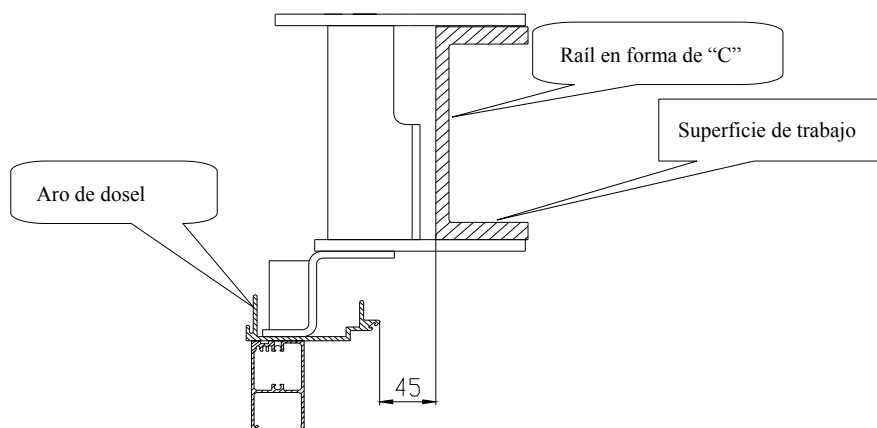


Figura 8 - 6

8.6 Ajuste la planitud de la superficie de trabajo de los raíles en forma de “C” (véase la Figura 8-6). Coloque el nivel de burbuja en la posición correspondiente a una distancia de 5~7 metros del punto central de la puerta y mida el valor de la altura de la superficie de trabajo de los raíles en forma de “C” situados en estas 10 abrazaderas. Aumente/reduzca los espaciadores del rack de soporte en forma de “Z” para garantizar que la desviación de altura de estos 10 puntos sea inferior a 1 mm.

9. Instalación de brazos colgantes

Fije dos brazos colgantes en la parte superior de la abrazadera de la entrada de la puerta con 4 juegos de tornillos con hexágono interior M8x30, tuercas, espaciadores y espaciadores de resorte (Figura 9 - 1).

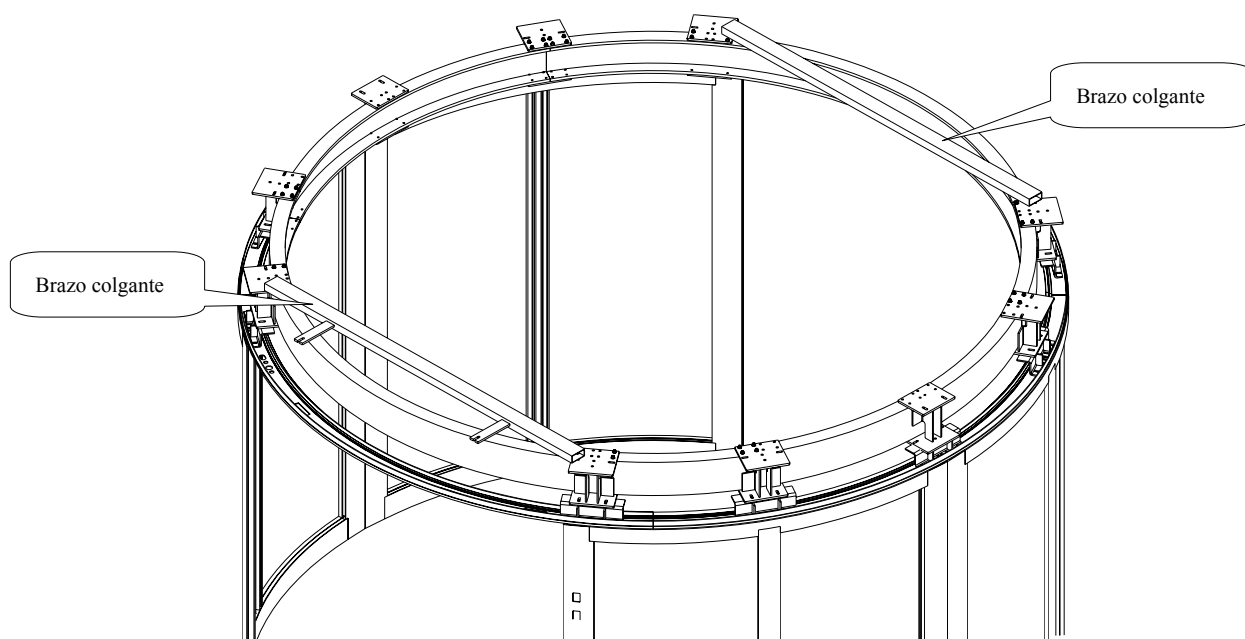
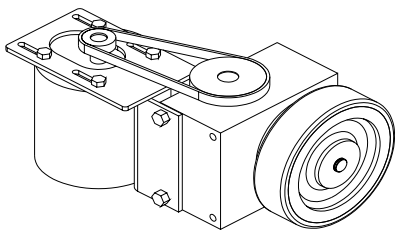


Figura 9 - 1

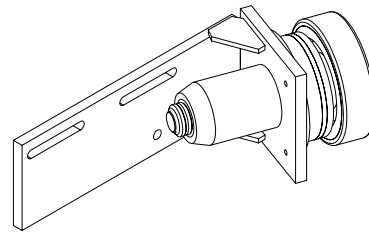
10. Instalación de la viga principal

10.1 Compruebe si los componentes de la viga están completos según la siguiente figura.

- viga principal 1 pieza
- conjunto de unidad de freno 2 piezas (incluyendo ruedas)
- conjunto de unidad de accionamiento 2 piezas (incluyendo un reductor, un motor, dos ruedas de correa, una correa y una rueda) (Figura 10 - 1)



Conjunto de unidad de accionamiento



Conjunto de unidad de freno

Figura 10 - 1

10.2 Compruebe la flexibilidad de cada rueda. La unidad de accionamiento y la unidad de freno deben volver a la posición retráctil en la dirección de la flecha (Figura 10-2). Suelte debidamente los 8 tornillos M12x35 para asegurarse de que el panel fijo se deslice sobre la viga principal.

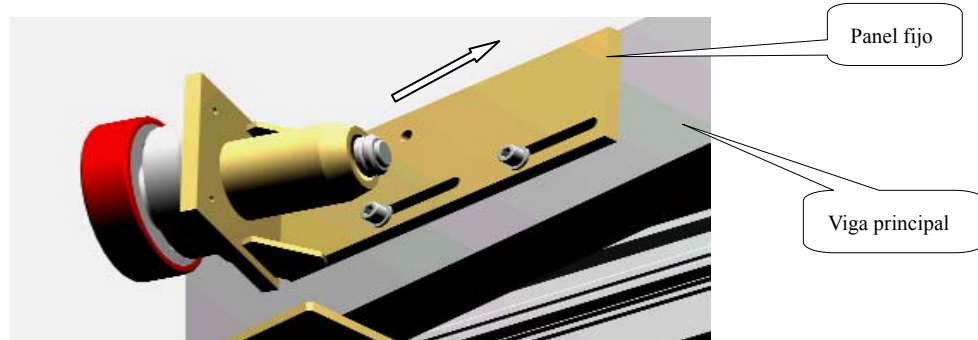


Figura 10 - 2

10.3 Retire los 8 tornillos M12 x 3 fijados de antemano en el panel conectado para su uso posterior (Figura 10 - 3).

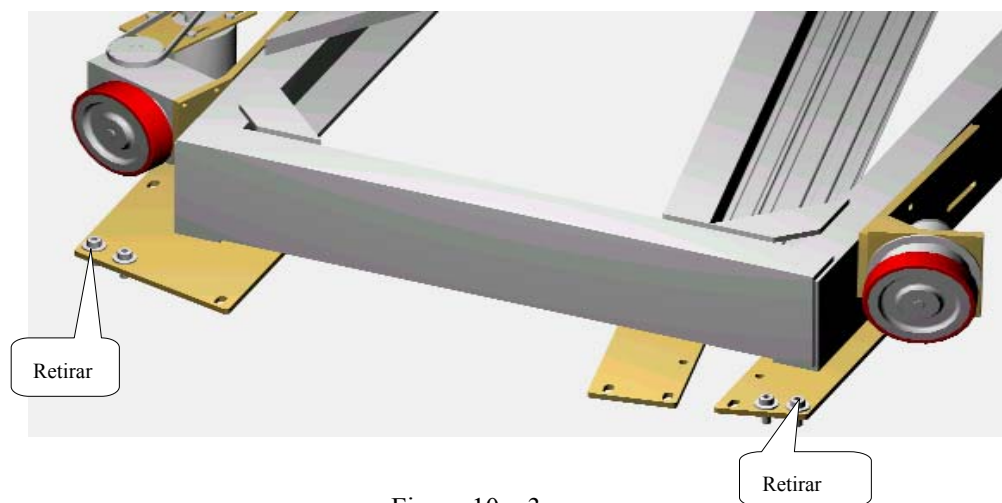


Figura 10 - 3

10.4 Retire el conjunto de viga principal de la abertura de la puerta hacia los segmentos de pared lateral instalados.

10.5 Cuelgue el gancho de elevación del dispositivo de elevación en los brazos colgantes.

10.6 Cuelgue el gancho de eslinga en la parte inferior de la viga principal (Figura 10 - 4).

Nota : Fije bien el gancho en la parte inferior de la viga principal; de lo contrario, puede surgir un problema de seguridad.

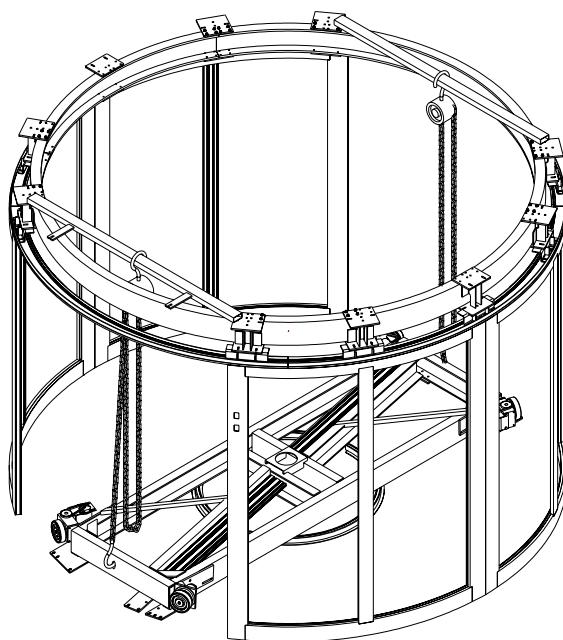


Figura 10 - 4

10.7 Cuelgue la viga con el dispositivo de elevación, presione el accionamiento y el freno en la dirección del raíl que indica la flecha, poniendo las ruedas dentro de la superficie del raíl en forma de “C”, y haga que el tornillo direccional del panel fijo encaje con la armella de la viga principal. Instale los 8 pernos M12 x 35 retirados anteriormente y apriete los tornillos direccionales (Figura 10 - 5).

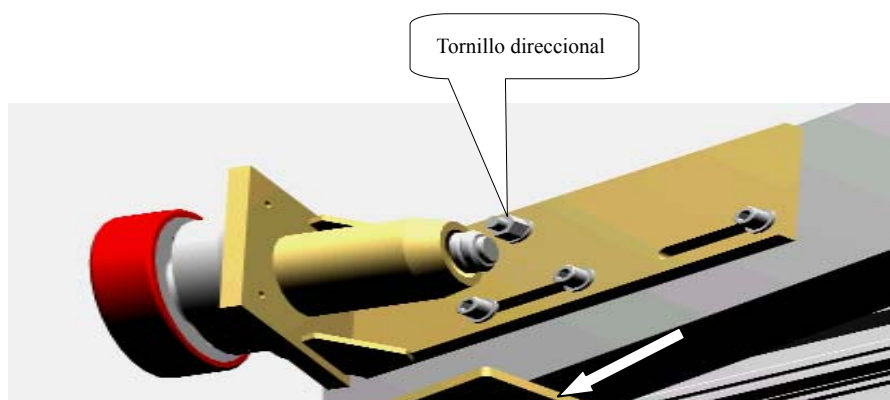


Figura 10 - 5

10.8 Suelte el dispositivo de elevación, baje la viga y observe si las 4 ruedas están unidas al raíl por completo; si alguna rueda no lo está, apriete las demás ruedas y suelte el tornillo fijo de la rueda. Ajuste la

rueda respecto a la junta con el raíl en forma de “C” en el espacio entre el tornillo y la armella. Ajuste ahora cada rueda para que sus ejes se crucen con el centro de la viga. Apriete firmemente después del ajuste. Figura 10-6.

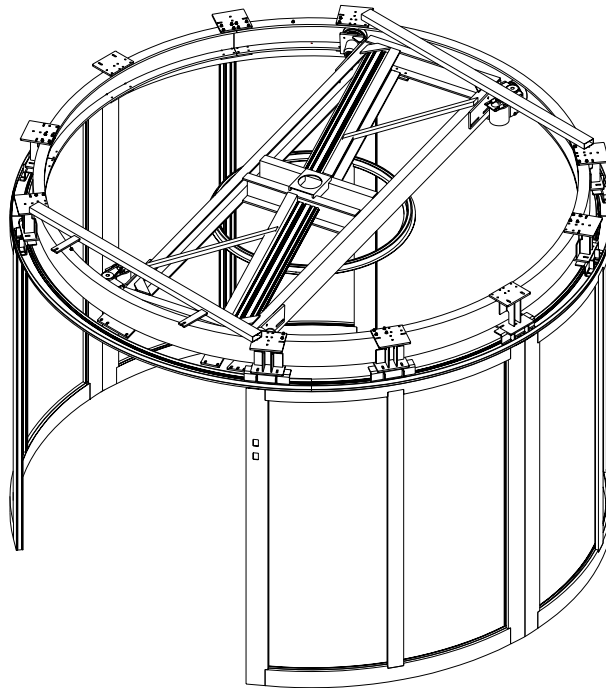


Figura 10 - 6

11. Instalación de los brazos

Conecte la base de cojinete y la abrazadera con 6 brazos. Un extremo de cada brazo va fijado en la abrazadera con 1 juego de tornillo con hexágono interior M8 x 30, dos espaciadores planos, un espaciador de resorte y una tuerca, mientras que el otro extremo está conectado con la base de cojinete con 1 juego de tornillo con hexágono interior M8 x 50 (tornillo de ajuste), un espaciador y dos tuercas (Figura 11 - 1). La

Figura 11 - 2 muestra el diseño de los seis brazos. Durante la instalación, no apriete firmemente el tornillo de bloqueo del brazo en la base de cojinete.

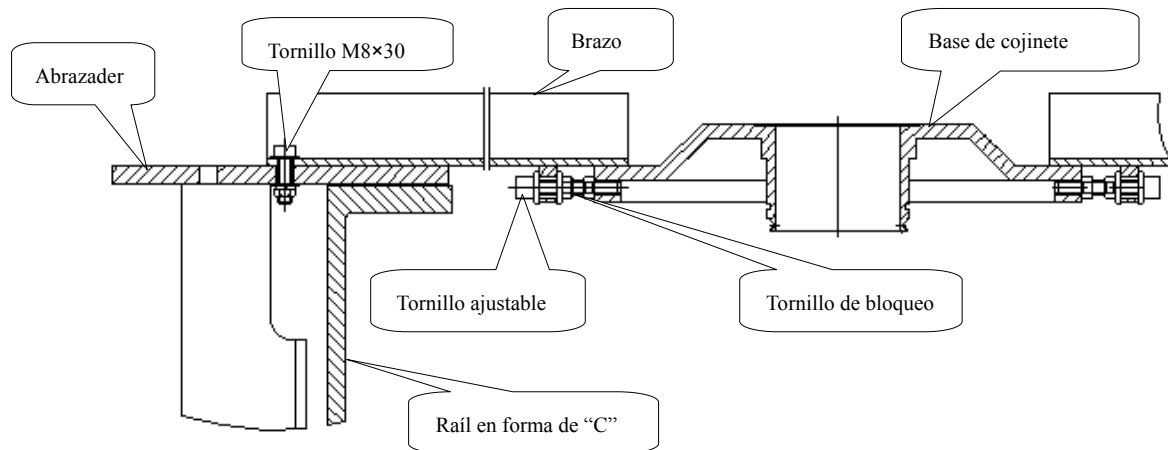


Figura 11 - 1

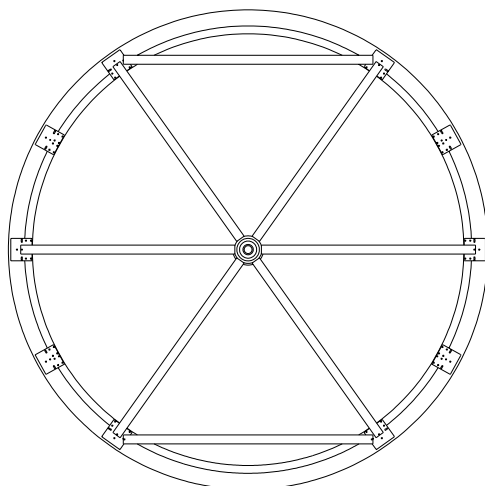


Figura 11 - 2

12. Ajuste del círculo

Hay cuatro paneles de conexión en el extremo de la viga principal. Marque un punto en la superficie inferior de cualquier panel de conexión. Presione la viga principal para girarla, mida la distancia desde los contrapuntos marcados de los seis brazos hasta el aro de dosel y compare los valores medidos en cada punto. Si la diferencia entre el valor máx. y mín. es < 2 mm, apriete la tuerca de bloqueo de ajuste en la base de cojinete (véase la Figura 11 - 1). Si la diferencia es > 2 mm, apriete el perno del valor máx., suelte el perno del valor mín. hasta que la diferencia sea < 2 mm y, a continuación, apriete la tuerca. Repita los pasos anteriores. Apriete todas las tuercas de bloqueo si se confirma que la diferencia es < 2 mm.

Presione la viga principal para hacer una rotación de prueba y compruebe que tenga la flexibilidad necesaria y ausencia de ruido.

13. Instalación del cepillo corto de nylon sellado

El círculo completo se rellena con cepillo corto de nylon sellado en el aro de dosel. Coloque el cepillo en el espacio del aro de dosel (Figura 13 - 1).

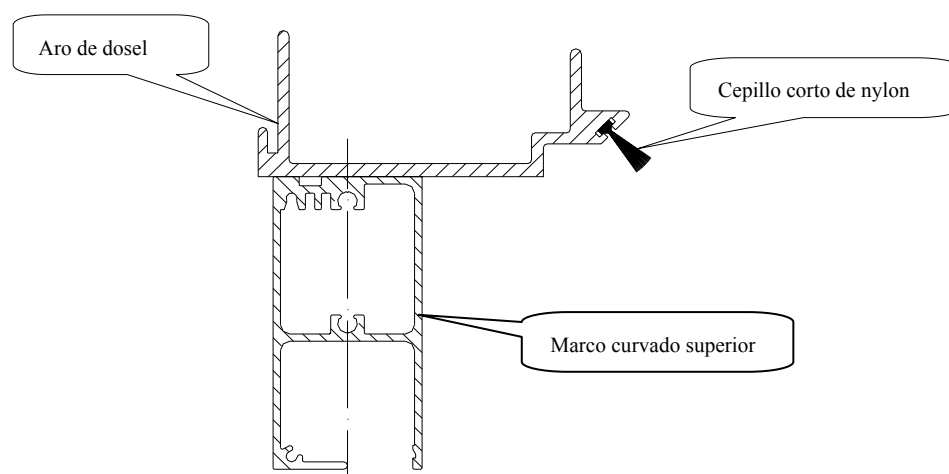


Figura 13 - 1

14. Instalación del aro de soporte del techo

14.1 Hay cuatro piezas en total, dos de las cuales tienen un agujero oblongo. Fije estas dos piezas en la parte inferior del panel de conexión de la viga principal con 6 juegos de tornillos con hexágono interior M8x25, un espaciador y un espaciador de resorte (Figura 14-1). No apriete primero firmemente los tornillos.

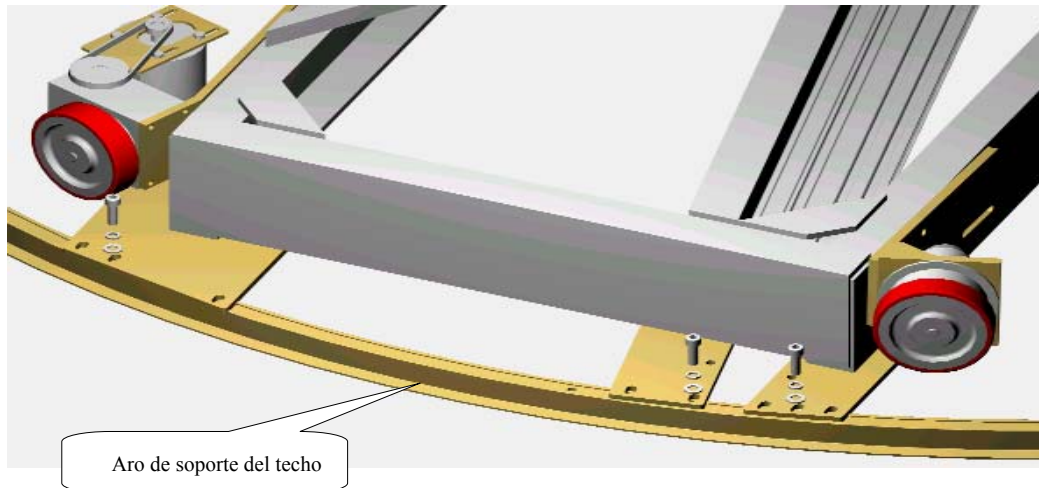


Figura 14 - 1

14.2 Fije las 6 ruedas accesorias y los 6 espaciadores en los otros dos aros de soporte del techo con tornillos M8x25, un espaciador y un espaciador de resorte, respectivamente (Figura 14 - 2).

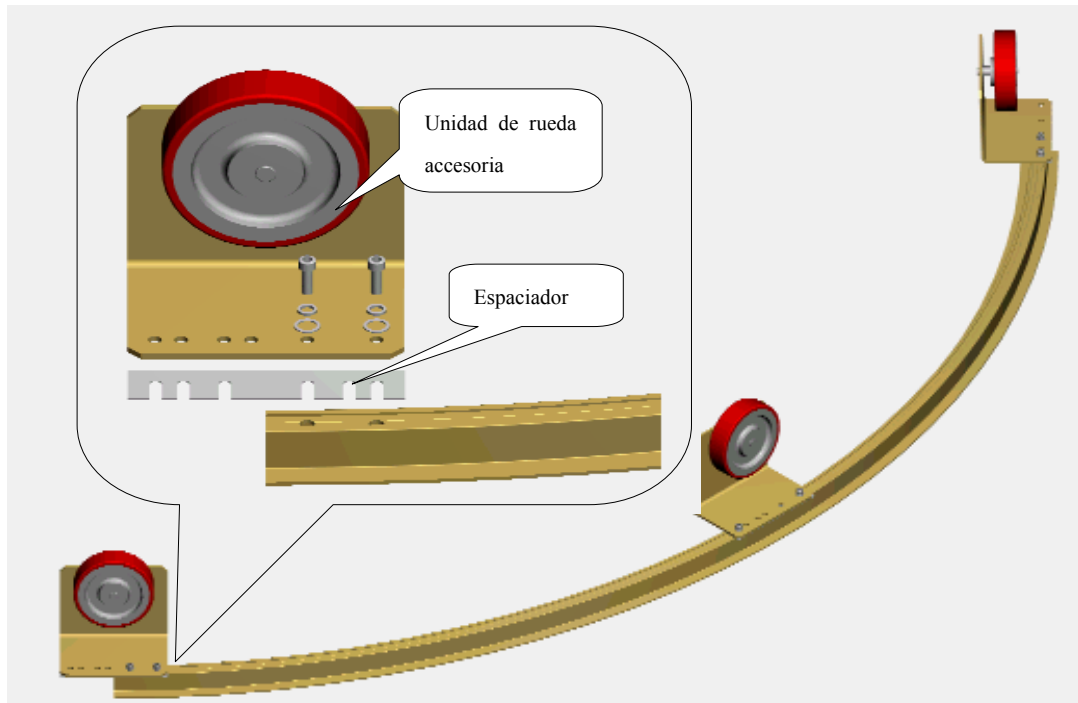


Figura 14 - 2

14.3 Instale los dos aros de soporte encima del techo. Conecte los dos aros de soporte preinstalados del techo mediante el panel de conexión de las ruedas accesorias. El espacio entre ellos debe ser $\leq 0,3$ mm.

14.4 Mida los 10 puntos a lo largo el círculo y ajuste el espacio radial entre el aro de soporte del techo y el aro de dosel en 11 ± 2 mm. Ajuste el espacio radial utilizando un espaciador de plástico negro (espesor 3 mm), un espaciador de plástico amarillo (espesor 4 mm) y un espaciador de plástico rojo (espesor 2 mm) para rellenarlo. Ajuste la superficie inferior del aro de soporte del techo y del aro de dosel al mismo nivel aumentando/reduciendo los espaciadores entre el panel de conexión de las ruedas accesorias y el aro de soporte del techo (Figura 14 - 3). Apriete firmemente todos los tornillos después del ajuste.

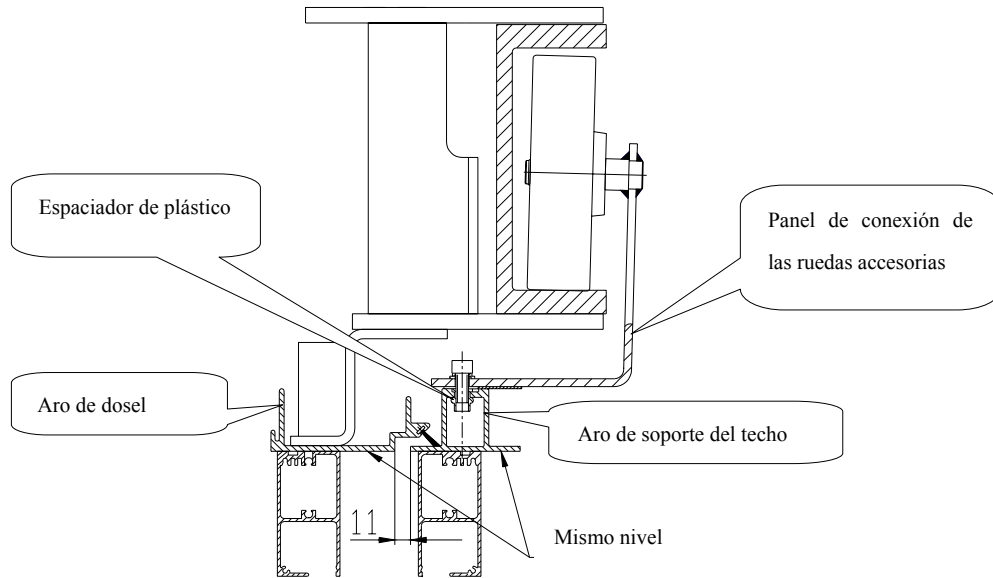


Figura 14 - 3

15. Montaje de los segmentos de ala giratoria

El ala giratoria tiene dos segmentos en total con la misma construcción. Si salen montados de fábrica, sáltese esta parte. A continuación se describe el proceso de instalación de una pieza:

15.1 Al igual que ocurre con los segmentos de pared lateral, el ala giratoria sale montada de fábrica; los números de grupo son 5 y 6, la posición marcada del número de grupo es la misma que en los segmentos de pared lateral. Además, el espacio de montaje es $\leq 0,3$ mm y el error radial $\leq 0,3$ mm.

Encuentre las piezas de repuesto del mismo número de grupo y colóquelas por grupos.

15.2 Fije el marco curvado superior/inferior y el parteluz central del ala giratoria junto con 8 tornillos con hexágono interior ST6.3×38 (Figura 15 - 1).

Nota: Los dos parteluces centrales son diferentes: uno tiene 4 agujeros pequeños (para instalar el marco de bloqueo) y el otro no posee ningún agujero, no pudiendo intercambiarse la posición. Por lo tanto, los cuatro agujeros se deben situar en un lado de la línea central del parteluz. (La Figura 15

- 2 es un dibujo ampliado de A)

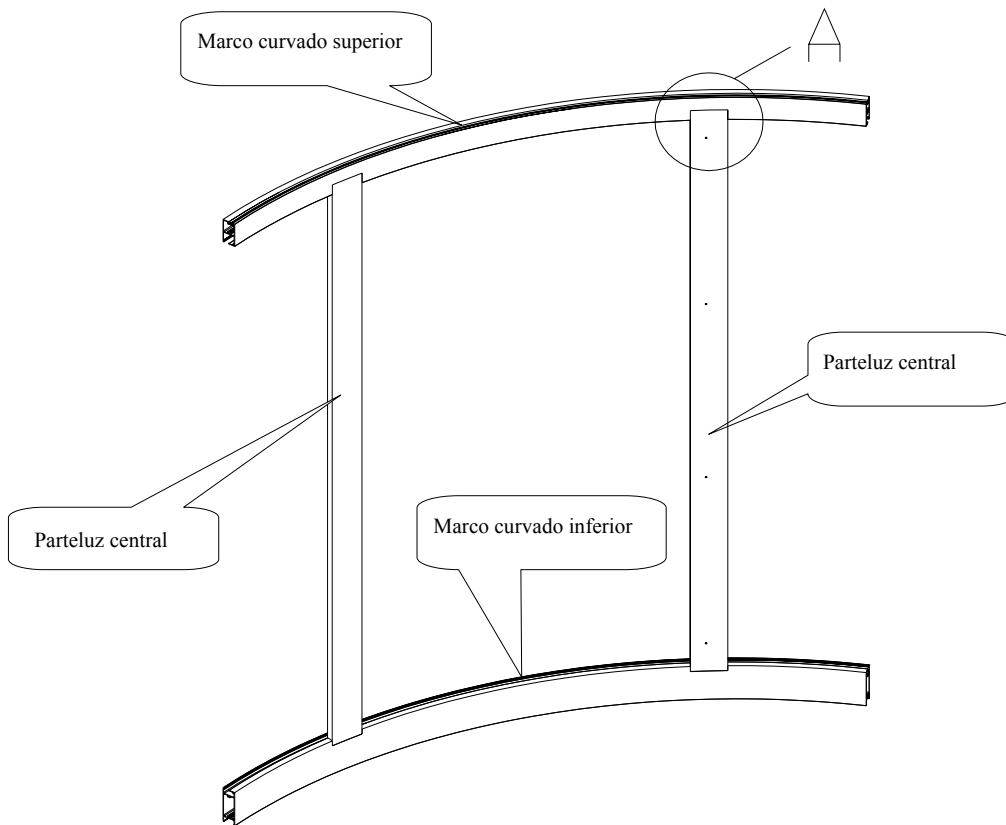


Figura 15 - 1

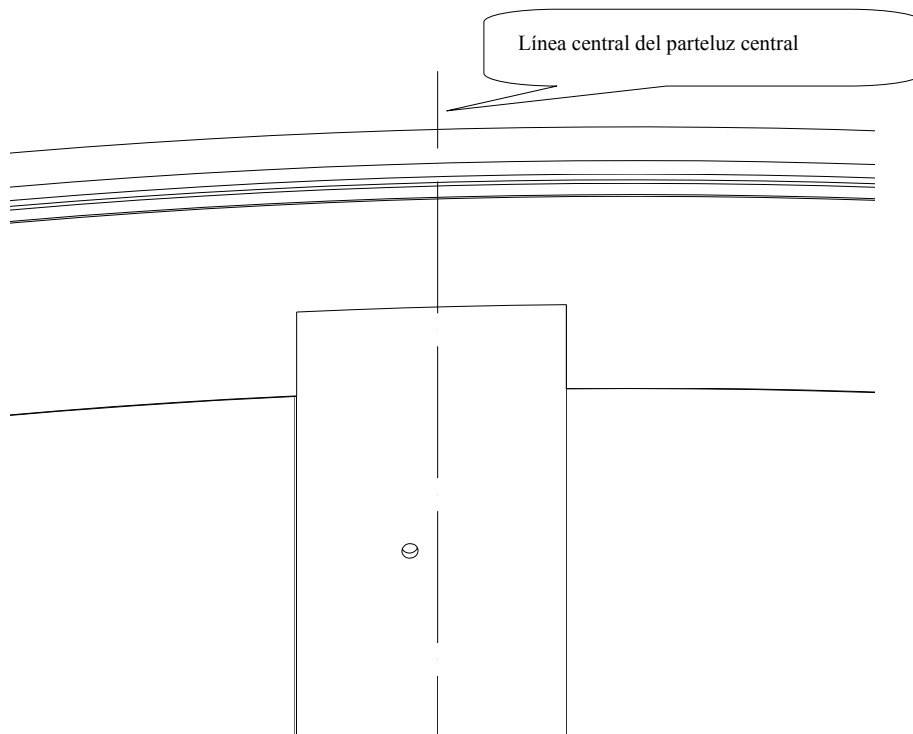


Figura 15 - 2

15.3 Fije el parteluz delantero del ala giratoria en el marco curvado superior/inferior con 4 tornillos con hexágono interior ST6.3×38 (Figura 15 - 3).

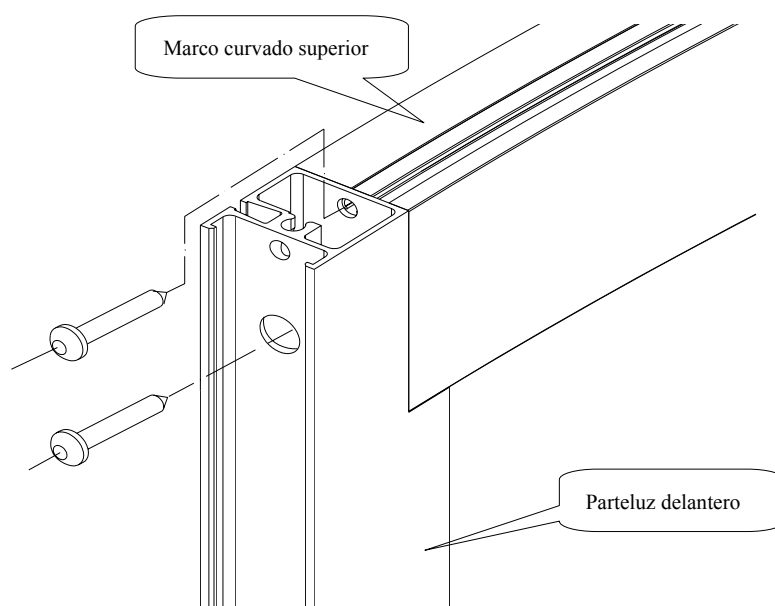


Figura 15—3

15.4 Instale el parteluz trasero de las alas giratorias. Para ello, conduzca primero 3 cables a través del espacio del parteluz trasero de las alas giratorias y el marco curvado inferior por los tres agujeros, respectivamente. Estos 3 cables son la conexión para la viga de seguridad. A continuación, fije el parteluz trasero de las alas giratorias en el marco curvado superior/inferior con 4 tornillos con hexágono interior ST6.3×38. La Figura 15 - 4 muestra el estado después de finalizar la instalación.

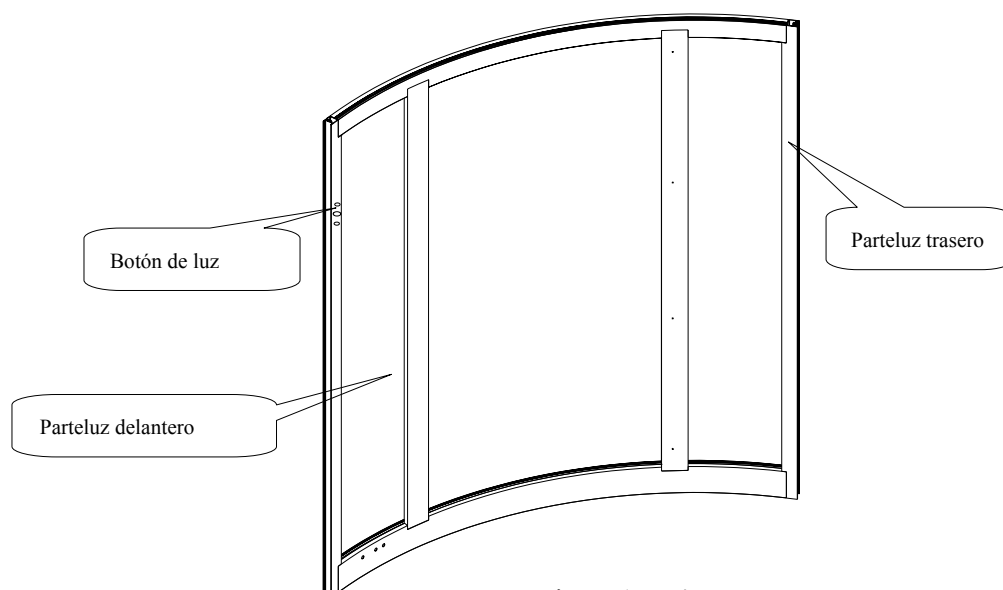


Figura 15 - 4

15.5 Compruebe que la diagonal del ala giratoria sea ≤ 2 mm , el espacio de conexión $\leq 0,3$ mm y el error radial $\leq 0,3$ mm.

15.6 Instale el marco de bloqueo. Para ello, fije el marco de bloqueo en el parteluz central en 4 agujeros de las alas giratorias con 4 tornillos autorroscantes ST5.5×12 (Figura 15 - 5).

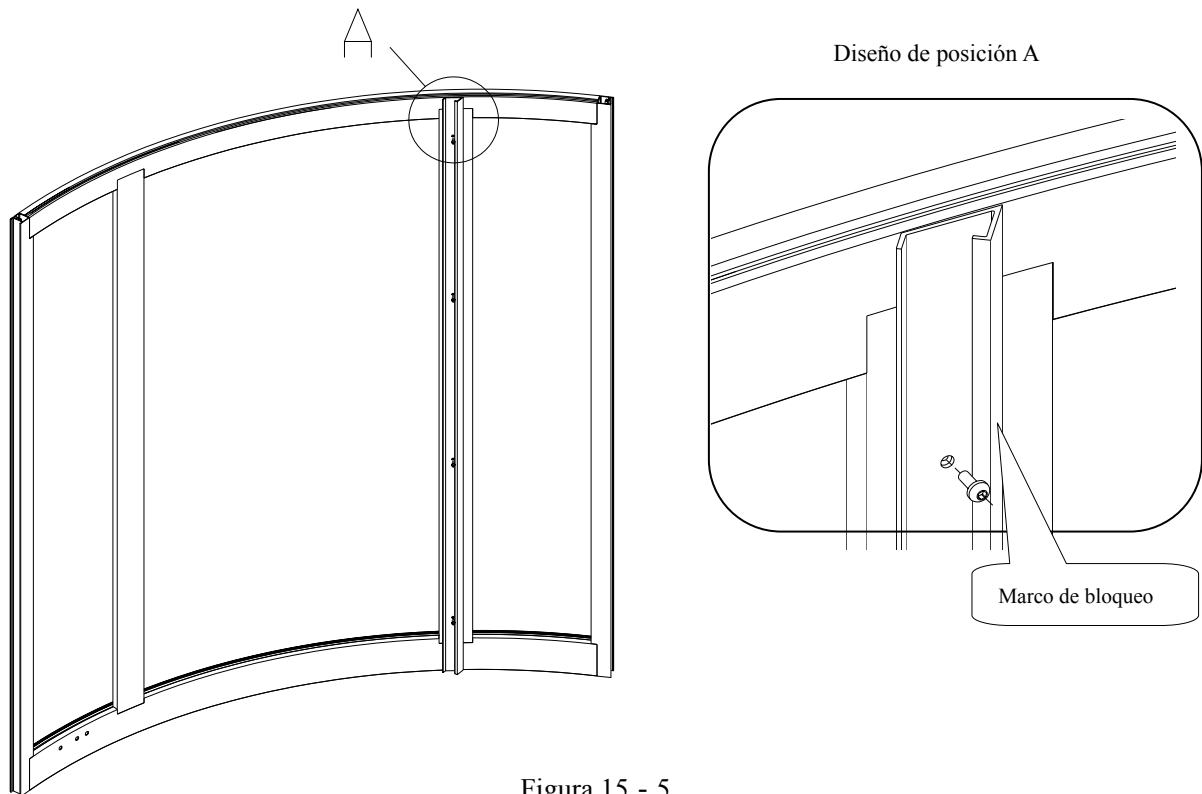


Figura 15 - 5

15.7 Instale la chapa de conexión de las alas giratorias. Para ello, fijela en el parteluz trasero de las alas giratorias con 3 juegos de tornillos con hexágono interior M6×20, un espaciador plano y un espaciador de resorte (Figura 15 - 6).

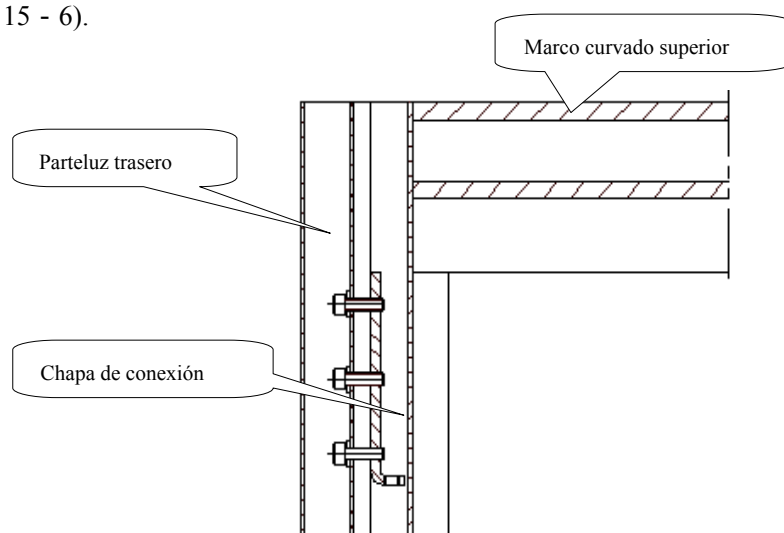


Figura 15 - 6

15.8 Instale el cepillo inferior. Para ello, doble el cepillo inferior (anchura 50 mm) del ala giratoria respecto al arco; consulte el radián del ala giratoria. Fíjelo en el marco curvado inferior con 7 tornillos con hexágono interior ST5.5×22 y 7 espaciadores de espesor (Figura 15 - 7).

Nota: El cepillo inferior (anchura 50 mm) del ala giratoria se instala cerca del arco exterior de dicha ala.

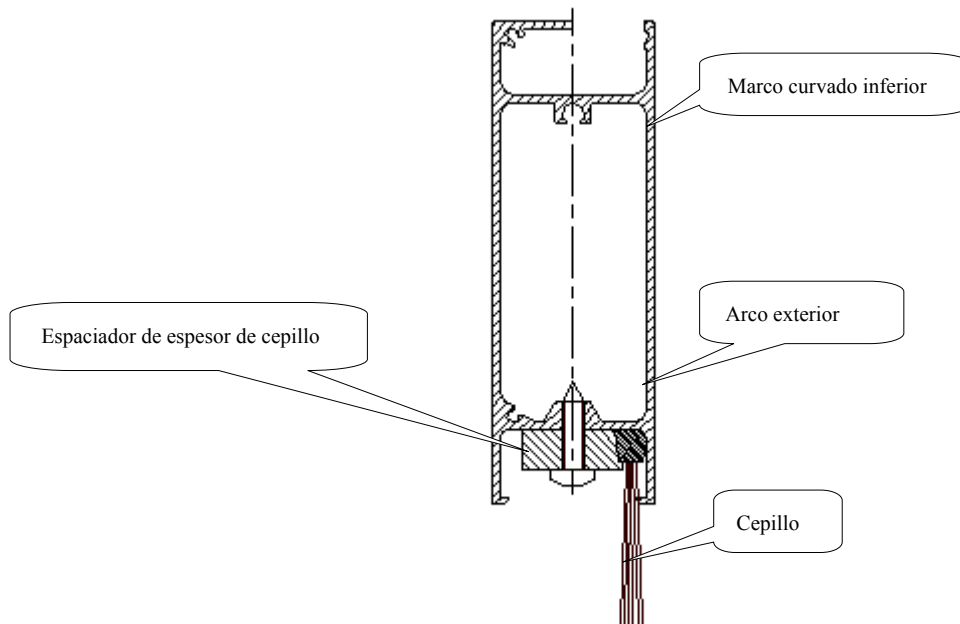


Figura 15 - 7

15.9 Instale el cepillo delantero del ala giratoria. Para ello, coloque una pieza de cepillo (anchura 63 mm) en la ranura del parteluz delantero del ala giratoria (Figura 15 - 8).

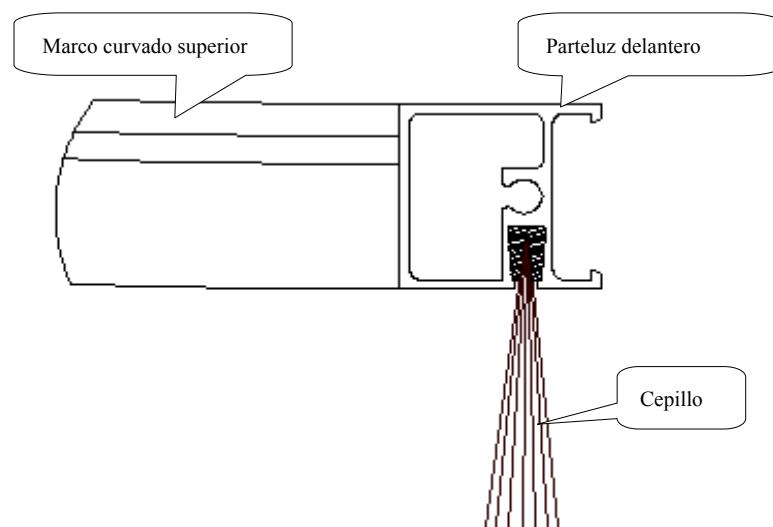


Figura 15 - 8

15.10 Instale el cepillo trasero del ala giratoria. Para ello, coloque una pieza de cepillo (anchura 63 mm) en la ranura de la placa de captura del ala giratoria, coloque el cepillo de esquina en la parte inferior de la ranura y sujete la placa de captura con el parteluz trasero del ala giratoria (Figura 15 - 9). Al instalar la placa de captura, se debe instalar primero un lado y, después, golpear ligeramente el otro lado con un martillo de goma.

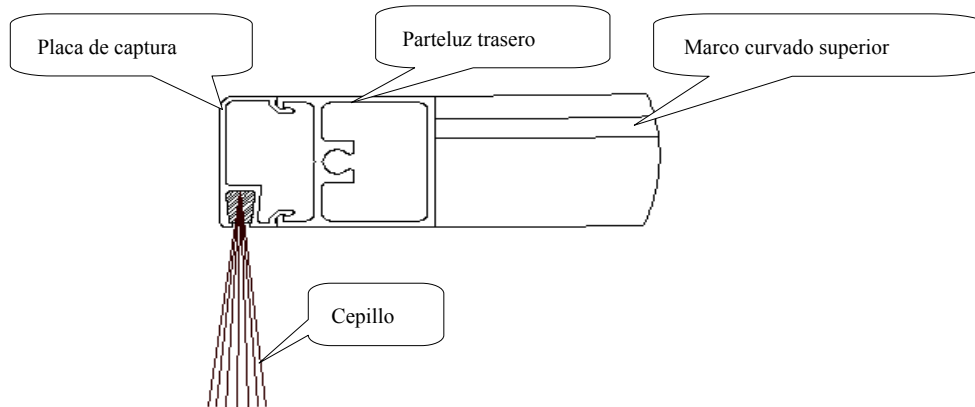


Figura 15 - 9

16. Instalación del ala giratoria

16.1 Fije el ala giratoria en el panel de conexión de la viga principal y el panel de conexión de las ruedas accesorias con 7 juegos de tornillos con hexágono interior M8×80, espaciadores 8×24 (espesor 5 mm) y espaciadores de resorte. Apriete debidamente los tornillos. Apriete el perno del ala giratoria en la chapa de conexión (para consultar la posición de la chapa de conexión, véase la Figura 15-6). Fije el perno del ala giratoria en el panel de conexión de las ruedas accesorias con un juego de tuercas M8 (2 piezas), un espaciador plano y un espaciador de resorte (Figura 16 - 1). No apriete primero la tuerca. Ajuste la distancia entre el ala giratoria y el segmento de pared lateral en aprox. $50 \text{ mm} \pm 2 \text{ mm}$ mediante el agujero largo del panel de conexión y, a continuación, apriete firmemente todos los pernos y tuercas.

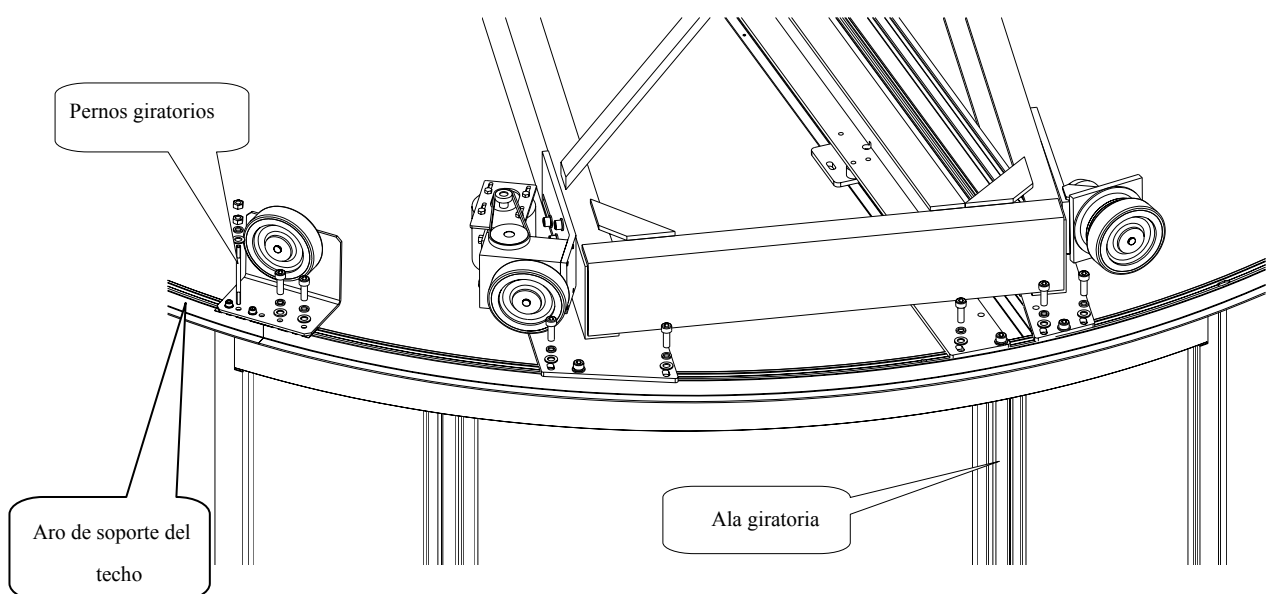


Figura 16 - 1

16.2 Instale el interruptor de seguridad del ala giratoria. Para ello, consulte la Figura 16-2. Instale primero un lado del interruptor de seguridad y, después, golpee el otro lado ligeramente con un martillo de goma. Una vez finalizada la instalación, compruebe que el interruptor de seguridad esté bien apretado; de lo contrario, retire el interruptor de seguridad y mantenga la bayoneta. Seleccione 4 puntos a lo largo de la dirección longitudinal, mantenga la bayoneta hacia el lado exterior con unos alicates y vuelva a instalar el interruptor de seguridad.

Nota: Se colocan señales de “NO golpear” en los dos extremos del interruptor de seguridad. Lea detenidamente e instale el interruptor de seguridad según los requisitos. Retire las señales una vez finalizada la instalación.

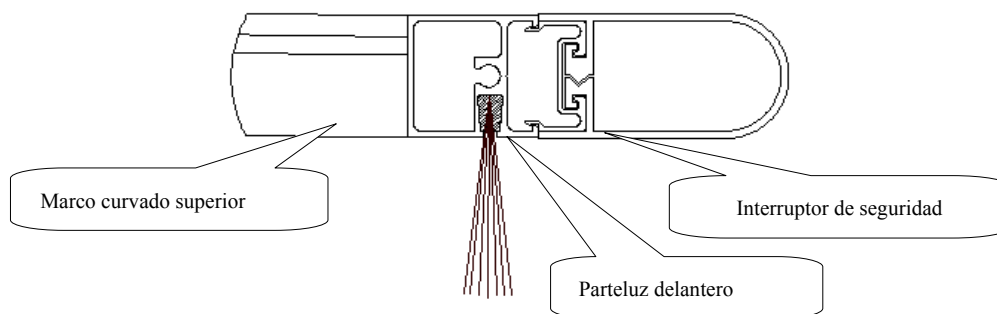


Figura 16 - 2

16.3 Compruebe la distancia entre el marco curvado inferior y el suelo: $28 \text{ mm} \pm 3 \text{ mm}$

16.4 Repita los pasos 16.1-16.3 e instale la otra ala giratoria.

17. Instalación de la vitrina

Hay dos juegos de vitrina: el de la puerta expositora y el de la puerta corredera de emergencia. La estructura y el proceso de instalación de ambos juegos son idénticos. A continuación se describe el proceso de instalación de una pieza:

17.1 Instale el cepillo. Para ello, ponga un extremo del cepillo (anchura: 50 mm) en la ranura de éste y tire hasta que el otro extremo quede alineado con la ranura del cepillo (Figura 17-1).

Nota: El cepillo se instala en el lado que se cierra hacia el lado exterior de la vitrina.

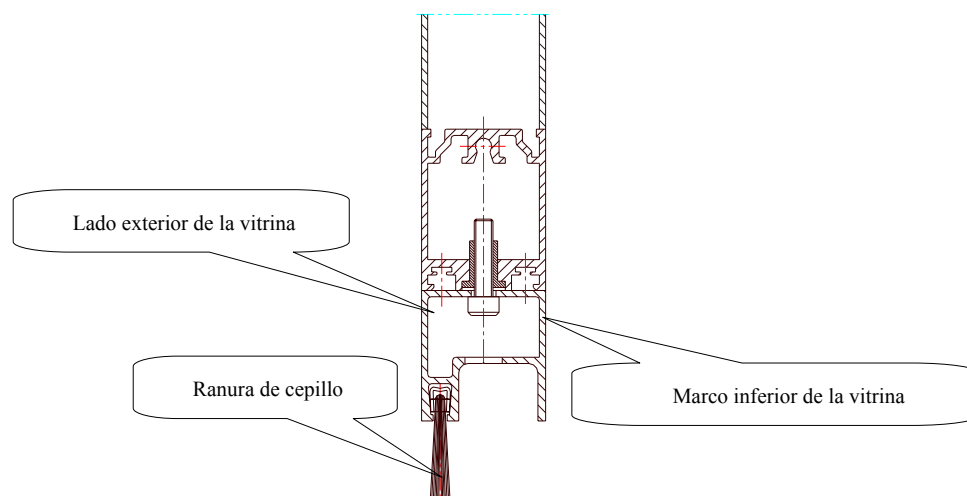


Figura 17 - 1

17.2 Retire la placa de captura que se ha instalado en la vitrina antes de salir de fábrica (Figura 17-2).
Método: golpee un lado ligeramente con un martillo de goma.

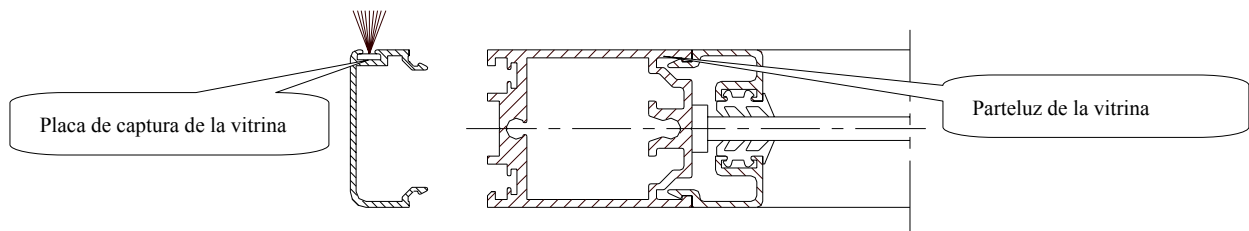


Figura 17 - 2

17.3 Cuelgue la vitrina del panel de conexión bajo la viga principal con 2 juegos de tornillos con hexágono interior, espaciadores 8×24 (espesor 5 mm) y espaciadores de espesor.

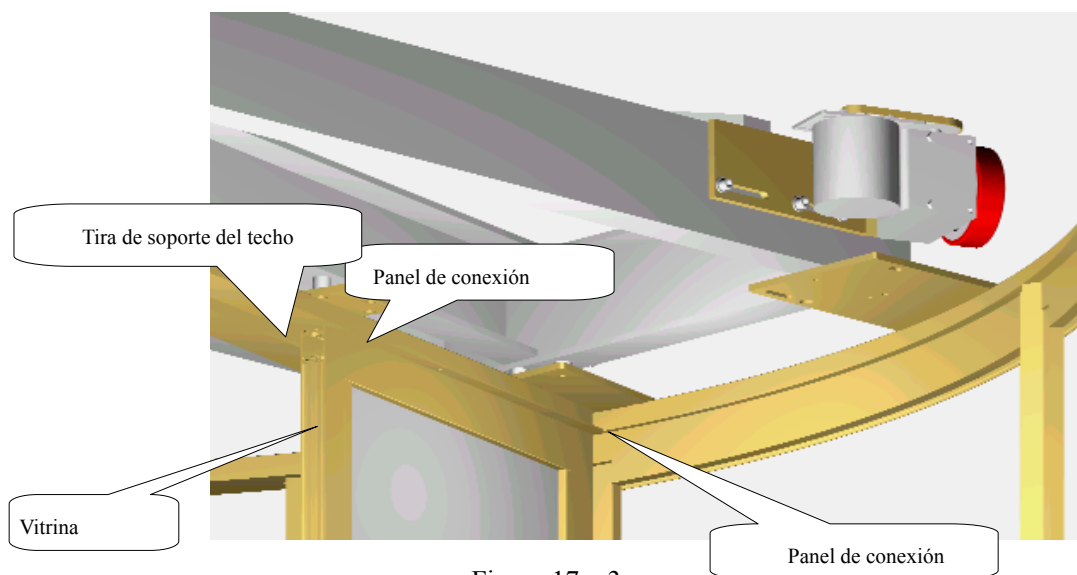


Figura 17 - 3

17.4 Conecte el marco inferior de la vitrina y el marco curvado inferior del ala giratoria con el panel de conexión de la vitrina y el ala giratoria y fije la chapa de conexión de la vitrina en el marco inferior con 2 juegos de tornillos con hexágono interior M8×22 y espaciadores. Para ver el método de instalación, consulte la Figura 17-4.

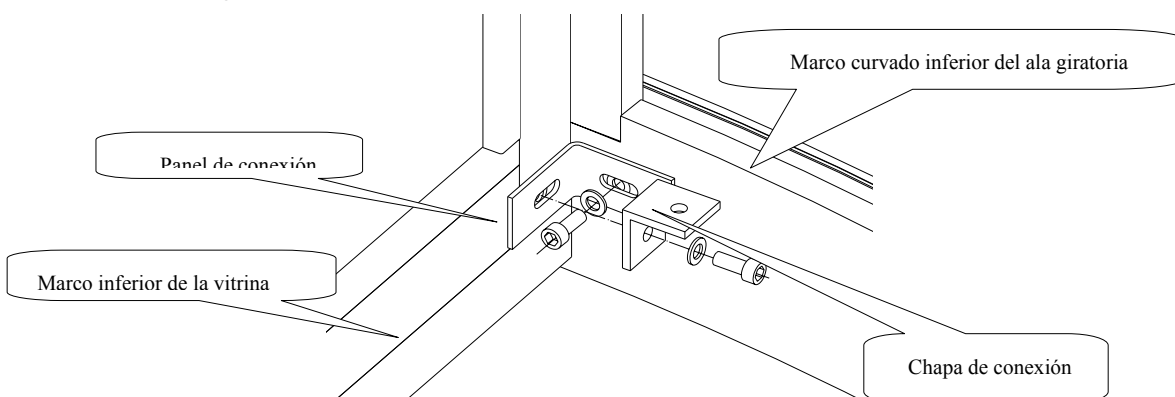


Figura 17-4

18. Instalación de la puerta expositora

18.1 Instale el cepillo. Para ello, fije el cepillo (anchura: 50 mm) en la hebilla del cepillo de la puerta expositora con 6 tornillos autorroscantes con hexágono interior ST5.5×12 y 6 espaciadores de espesor de cepillo de la puerta oscilante (Figura 18-1).

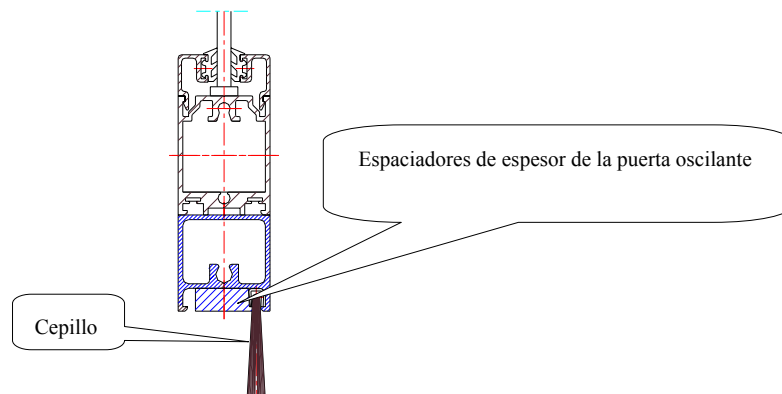


Figura 18-1

Nota: El cepillo se debe instalar en el lado que se cierra hacia el lado exterior de la puerta expositora.

18.2 Fije la puerta expositora en la vitrina a través del pedestal de conexión superior / inferior de la puerta expositora con 4 tornillos con hexágono interior M6×20 (Figura 18-2).

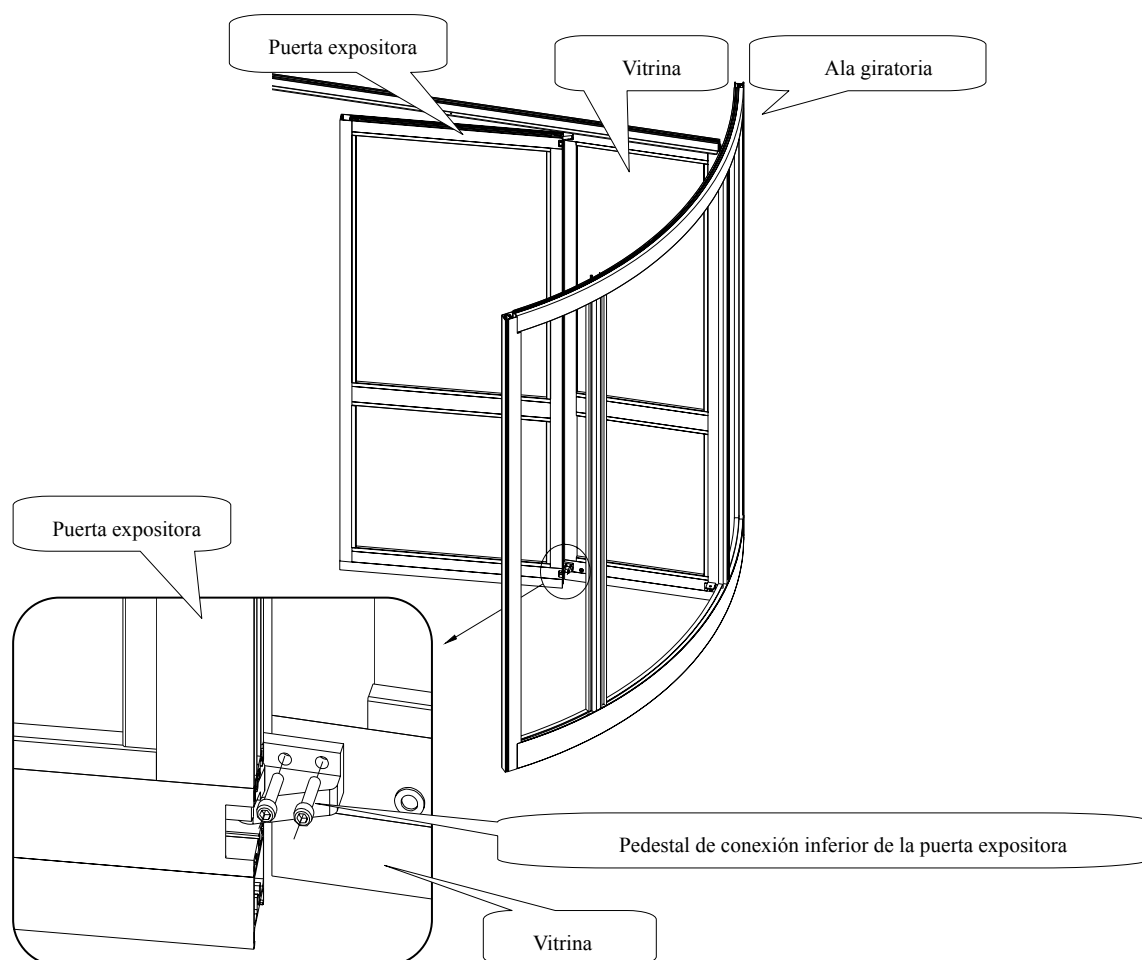


Figura 18 - 2

18.3 Instale 2 chapas de conexión de la vitrina y 1 chapa de conexión del ala giratoria en la vitrina o la pared lateral curvada con 4 juegos de tornillos con hexágono interior M8×22 y espaciadores. Consulte la Figura 18-3.

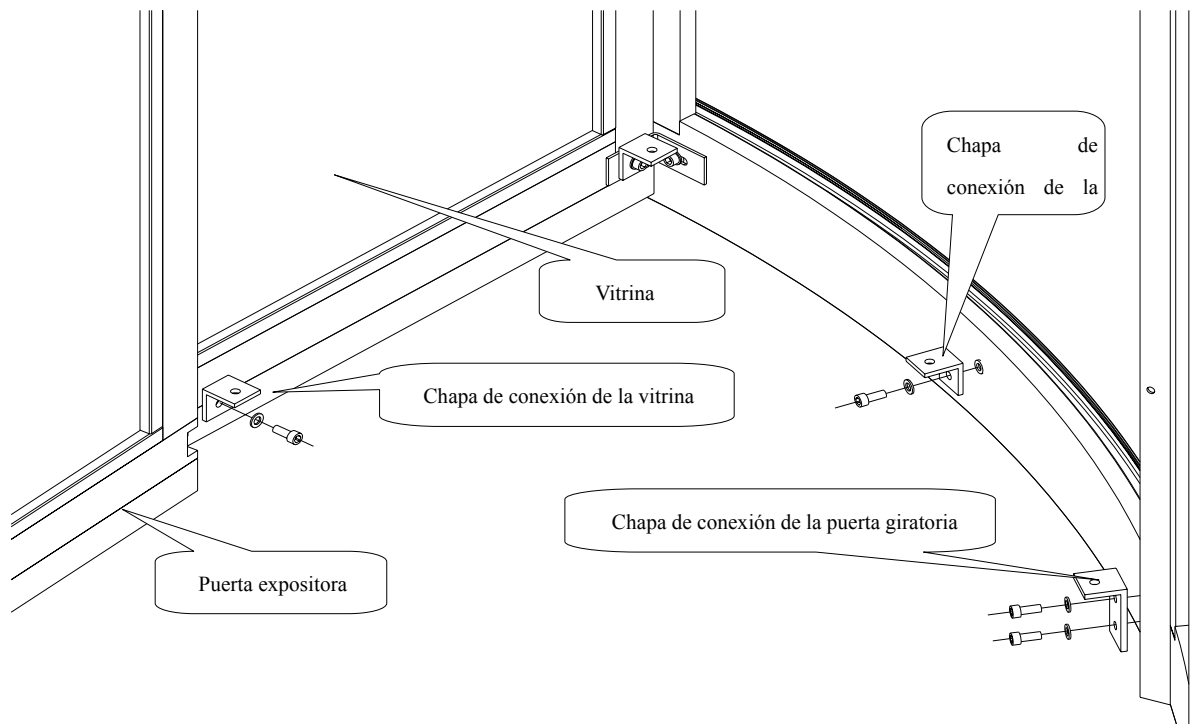


Figura 18-3

18.4 Instale el marco del suelo de la puerta expositora. Consulte la Figura 18-4; fije las unidades de marco del suelo con 2 juegos de tornillos con hexágono interior M8×25, tuercas y espaciadores.

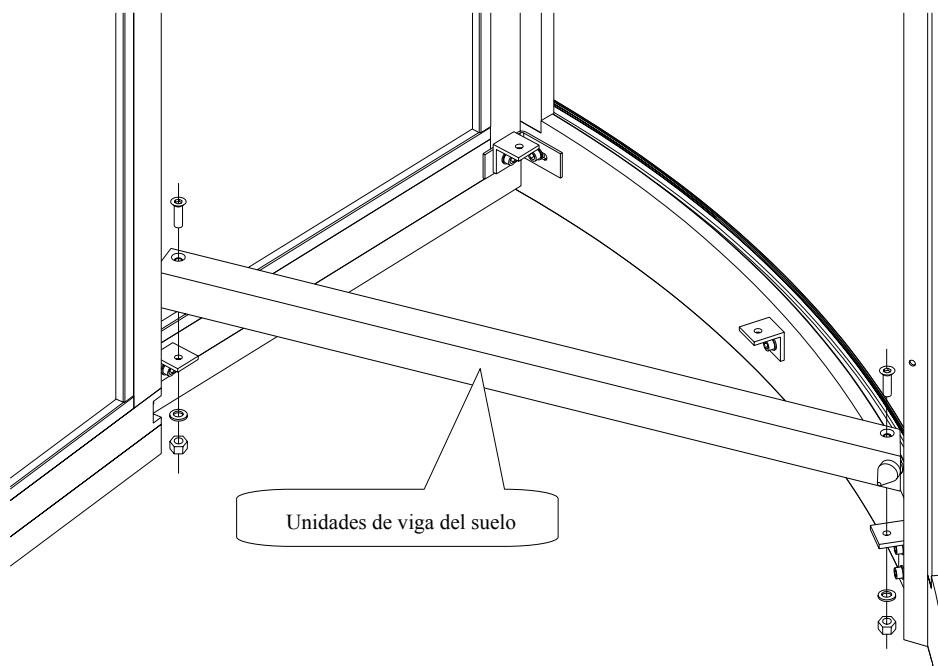


Figura 18 - 4

18.5 Fije el marco triangular de la vitrina en la vitrina con 5 tornillos con hexágono interior ST5.5×12 (Figura 18-5).

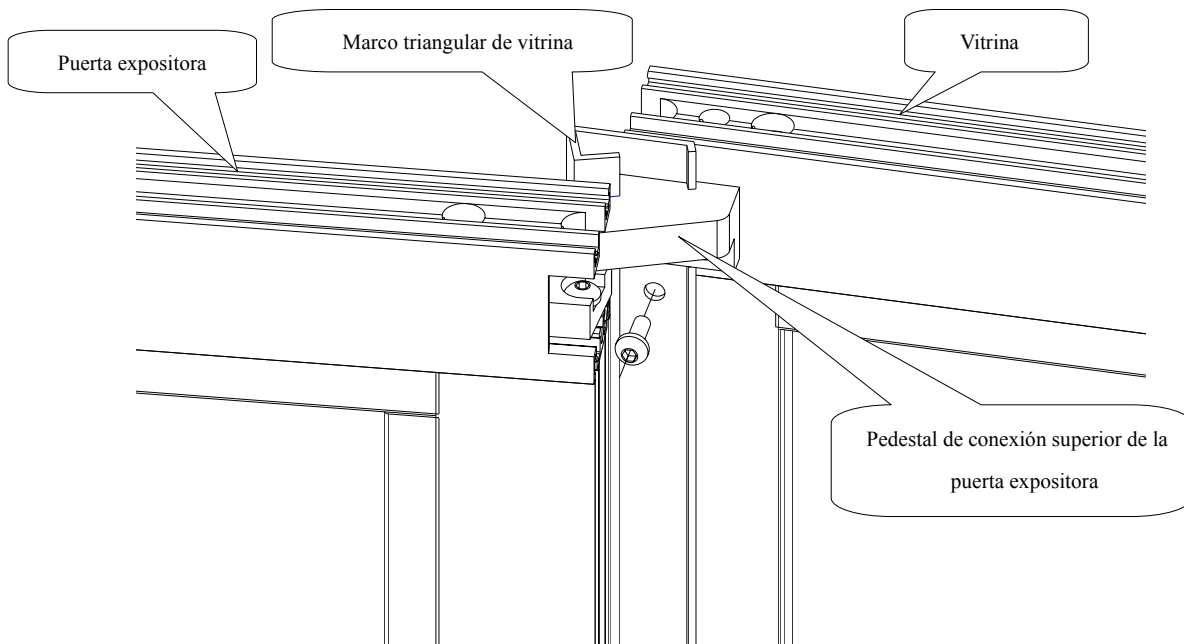


Figura 18 - 5

18.6 Fije dos juegos de bloqueos de vitrina en el marco de bloqueo. (Si salen instalados de fábrica, sáltese esta parte).

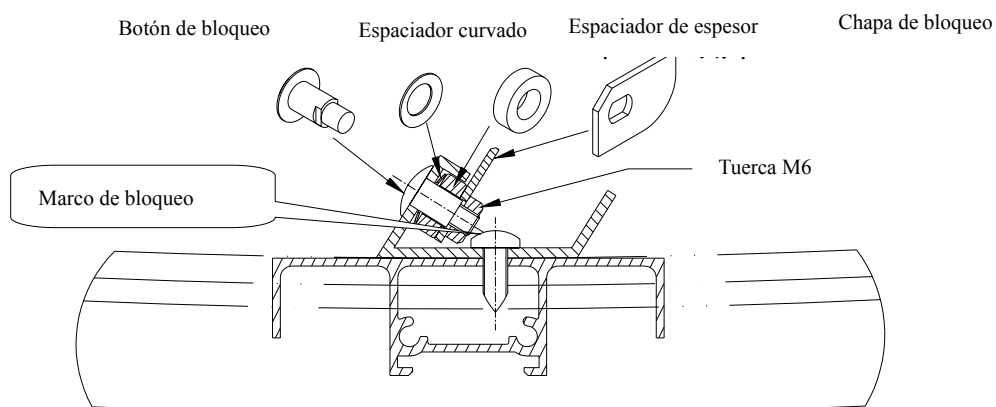


Figura 18-6

18.7 Ajuste el espacio de la puerta expositora:

Cierre la puerta expositora e introduzca el cono de guía en el agujero. Observe si el espacio de la puerta es uniforme. Ajuste la posición del tornillo de instalación y del cono de guía del marco del suelo para lograr que el espacio de la puerta sea uniforme, con aprox. 4 mm de anchura. El bloqueo de la puerta expositora se puede accionar fácilmente (Figura 18-7).

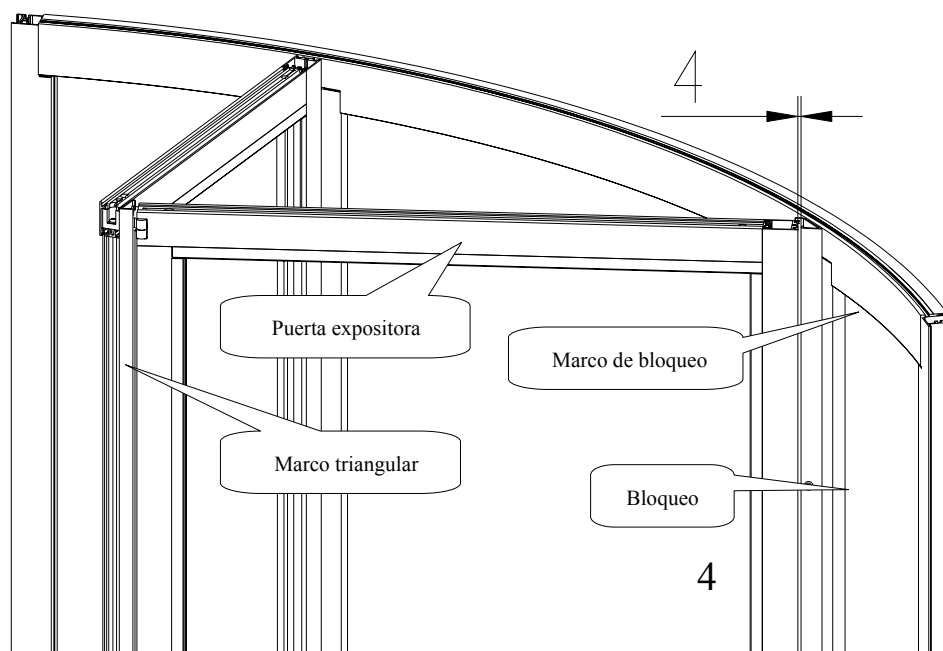


Figura 18 - 7

19. Instalación de la puerta corredera

19.1 Instale el cepillo:

Fije 2 piezas de cepillo (anchura 50 mm) en la hebilla de éste con 8 tornillos autorroscantes con hexágono interior ST5.5×12 y 8 espaciadores de espesor de cepillo de la puerta oscilante (el método es similar a la instalación del cepillo de la puerta expositora).

Nota: En el caso de las dos puertas correderas, el cepillo está instalado en diferentes lados para que quede alineado después de instalar la puerta corredera.

19.2 Retire la placa de captura (Figura 17-2).

19.3 Desenrosque los 3 tornillos M8 para retirar la cubierta del eje central de la puerta corredera (Figura 19-1).

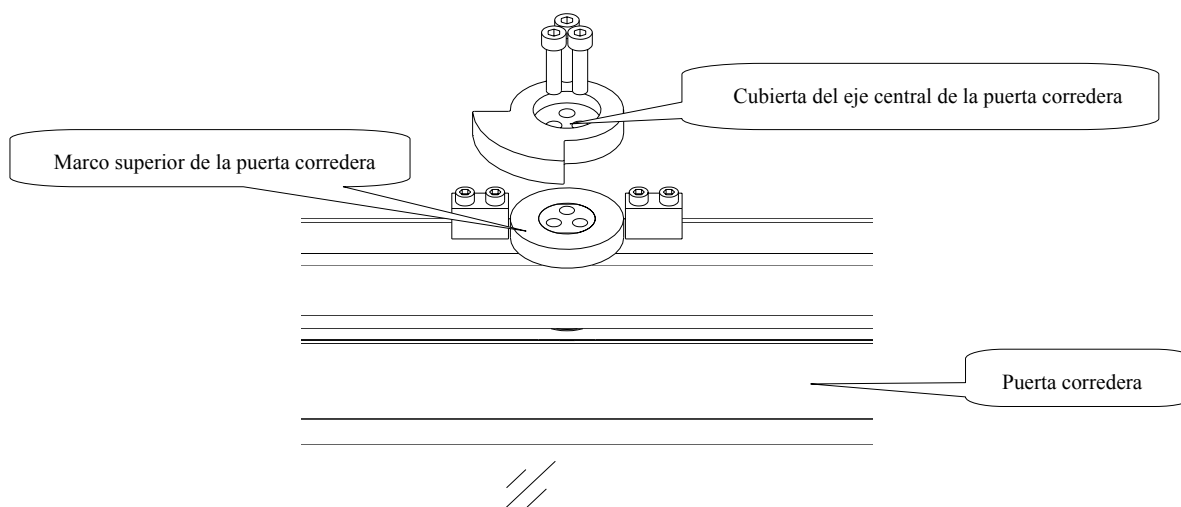


Figura 19 - 1

19.4 Compruebe que la correa dentada esté bien apretada; de lo contrario, suelte los tornillos fijos de la polea de tensión. Mueva la polea de tensión hacia el lado exterior para apretar correctamente la correa dentada y, a continuación, apriete firmemente los tornillos.

19.5 Conecte la polea y el cuerpo de la puerta corredera con 4 juegos de tornillos hexagonales M8×30 y espaciadores. Ajuste el espacio entre el cuerpo de la puerta y la vitrina en 10 mm. Apriete firmemente los pernos. Vuelva a instalar la cubierta del eje central retirada anteriormente (Figura 19-2).

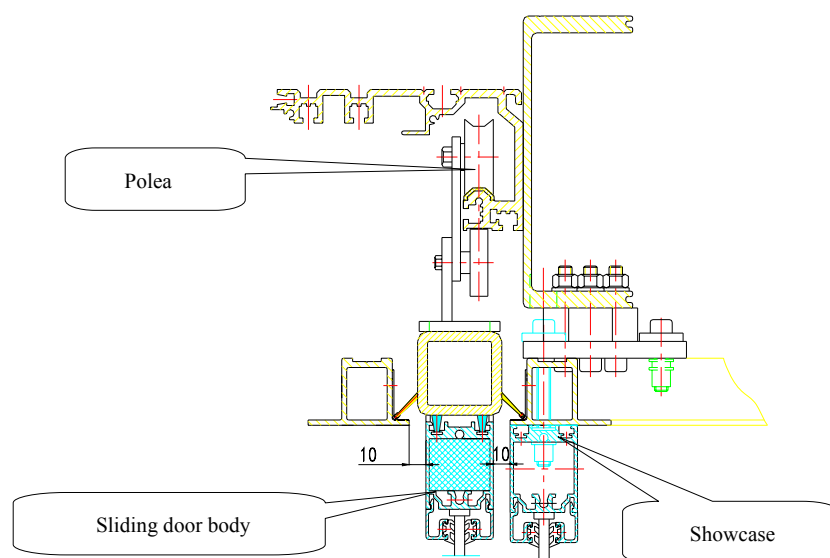


Figura 19 - 2

19.6 Suelte los 2 pernos hexagonales y la tuerca de bloqueo del tornillo de ajuste. Ajuste los tornillos para asegurarse de que el espacio entre el cuerpo de la puerta corredera y el suelo sea de 36 mm. A continuación, gire los pernos y tuercas (Figura 19-3).

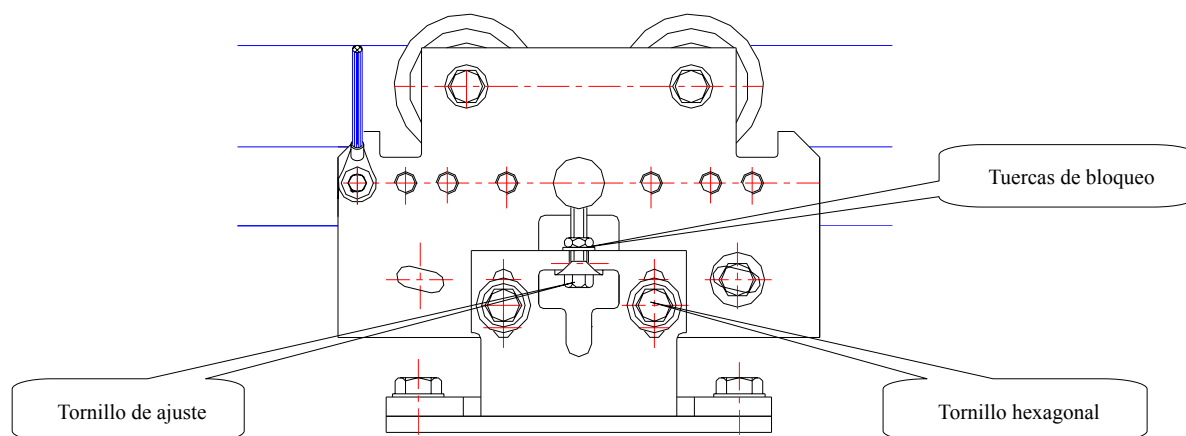


Figura 19 - 3

19.7 Introduzca el cojinete de la pieza de tope de la puerta corredera en la ranura del cepillo desde un extremo de la vitrina y fíjelo en el espaciador de espesor de la pieza de tope de la puerta corredera con 2 tornillos con hexágono interior M5×10 (Figura 19-4). Ajuste la posición de la pieza de tope

añadiendo/retirando espaciadores planos entre la pieza de tope y los espaciadores de espesor. Ajuste el ángulo de la pieza de tope según la dirección de la flecha para ajustar el espacio entre la pieza de tope y la ranura corredera en el espacio entre el tornillo y su agujero.

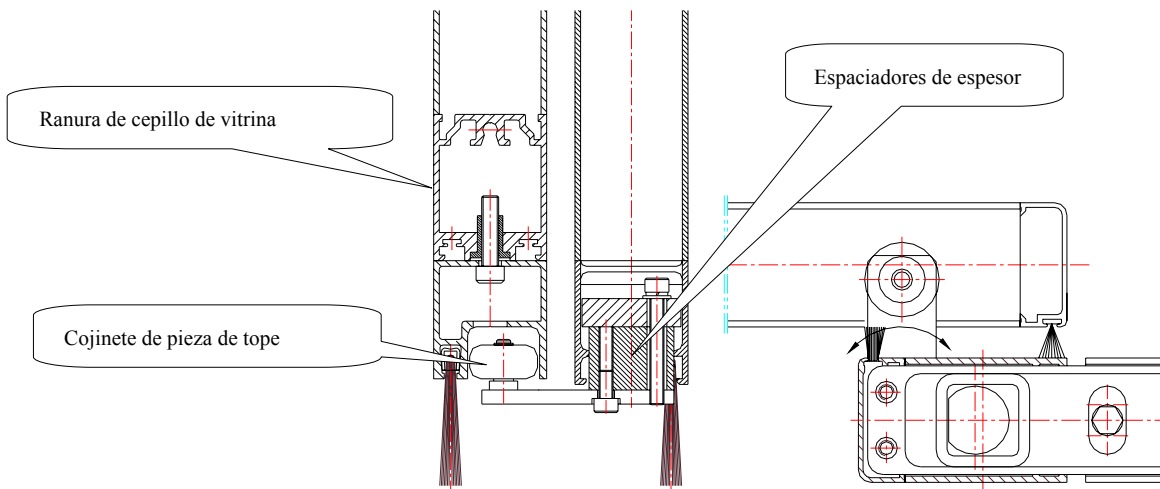


Figura 19 - 4

19.8 Instale la otra hoja de la puerta con los mismos pasos anteriores.

19.9 Ajuste la puerta corredera. Consulte la Figura 19-5 y la Tabla 19-1; ajuste la puerta corredera con los siguientes pasos.

Cuando la puerta está cerrada, el espacio entre los dos cuerpos de la puerta corredera es de 6 mm.

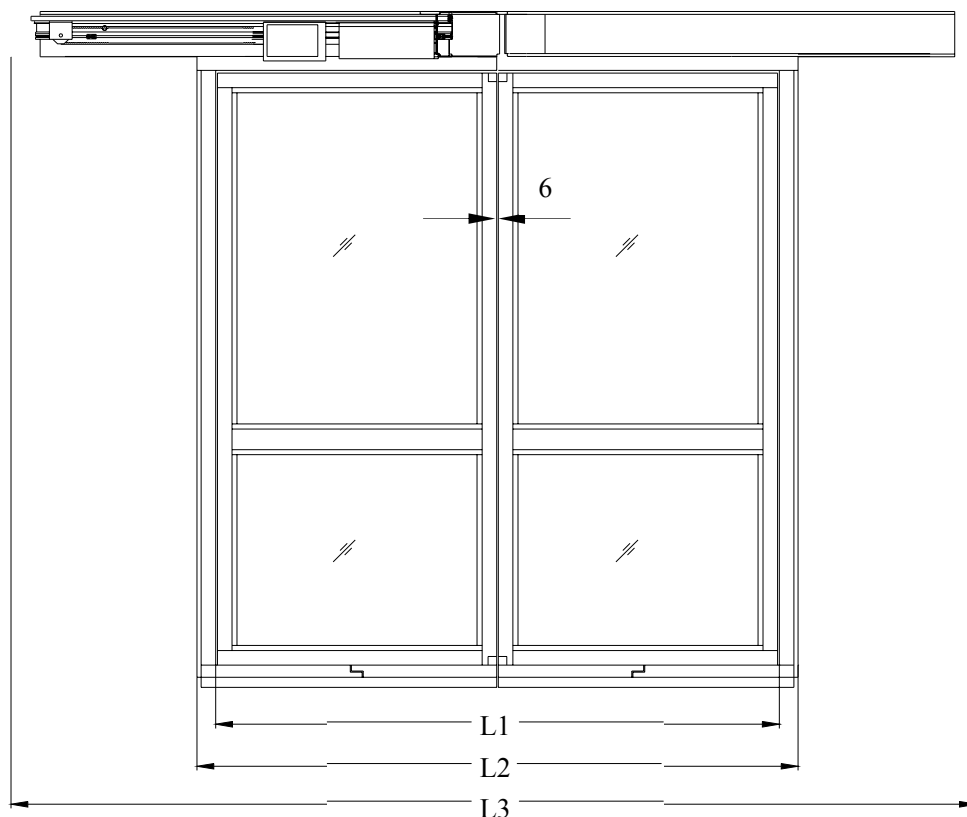


Figura 19-5

Tabla 19 - 1 Datos de referencia del ajuste de la puerta corredera

Especificaciones	L1	L2 (anchura de cierre de puerta corredera)	L3 (anchura de apertura de puerta corredera)
KA022-2364	2008	2144	≥3240
KA022-2424	2308	2444	≥3840
KA022-2484	2610	2744	≥4440

19.10.1 Cierre las hojas correderas para obtener el espacio de puerta en el centro giratorio.

19.10.2 Mueva el tope móvil interior para acercarlo a las unidades de polea y gire los tornillos con hexágono interior del tope móvil.

19.10.3 Presione las hojas correderas hacia la anchura de apertura para garantizar una distancia de deslizamiento idéntica de ambas hojas.

19.10.4 Mueva el tope móvil exterior para acercarlo a las unidades de polea y apriete firmemente los tornillos con hexágono interior del tope móvil.

20. Instalación del sistema de control eléctrico

20.1 Instalación de la caja de control principal.

20.1.1 Fije el panel de conexión de la caja de control principal en la superficie superior del raíl “en forma de C” con tornillos con hexágono interior M8×35. La distancia entre el panel de conexión y el lado del arco exterior es de 15-50 mm (Figura 20-1).



Figura 20-1

20.1.2 Cuelgue la caja de control principal en el panel de conexión con tornillos con hexágono interior M8×22.

20.1.3 Conecte el cable de alimentación de entrada de la caja de control principal en la caja de alimentación y conecte el cable de alimentación de salida en el anillo rozante.

Nota: Asegúrese de que haya una buena conexión entre el cable de conexión a tierra de la caja de control principal y el cuerpo de la puerta.

20.2 Instalación de la caja de alimentación

Fije la caja de alimentación en el lado del arco exterior del raíl “en forma de C” con tornillos con hexágono interior M4 (Figura 20-2). Según la señal, conecte la alimentación estándar (220 V CA ±10%) en la barra de conexión (línea marrón L, línea mixta E, línea azul N)

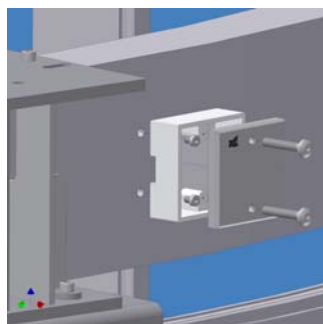


Figura 20-2

20.3 Instalación de los cables de conexión del brazo

Consulte el número; conecte un extremo del cable del brazo en el cable tensado del anillo rozante del centro de la puerta giratoria y conecte el otro extremo en el adaptador de la caja de control principal a través del brazo.

Nota: Una vez conectados, los cables del brazo se deben tender en la ranura de éste y fijar con un cable de enlace y una pieza adhesiva.

20.4 Instalación del radar de la puerta giratoria

1. Fije el radar en la abrazadera con tornillos con hexágono interior M4×16 y asegúrese de que el detector de radar esté inclinado hacia la zona de la puerta.
2. Fije la abrazadera en el aro de dosel con tornillos con hexágono exterior M6×20
3. Según el número (J06), conecte un extremo del cable de extensión en el radar y el otro extremo en la toma lateral de la caja de control principal.
4. Instale los otros tres radares de la misma manera mencionada anteriormente.

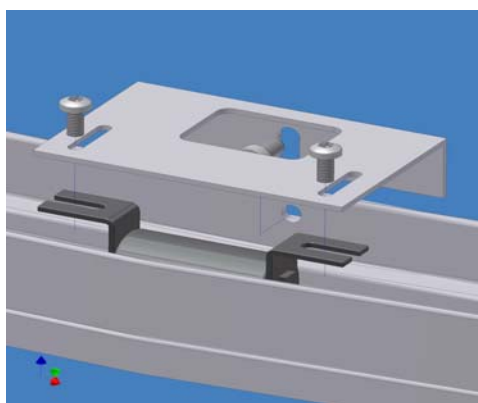


Figura 20-3

20.5 Instalación del sensor antiplastamiento

1. Fije el sensor antiplastamiento en la abrazadera con tornillos con hexágono interior M4×16.
2. Fije la abrazadera en el aro de dosel con tornillos con hexágono exterior.
3. Según el número (J04), conecte un extremo del cable de extensión del sensor en el radar y el otro extremo en la toma lateral de la caja de control principal.

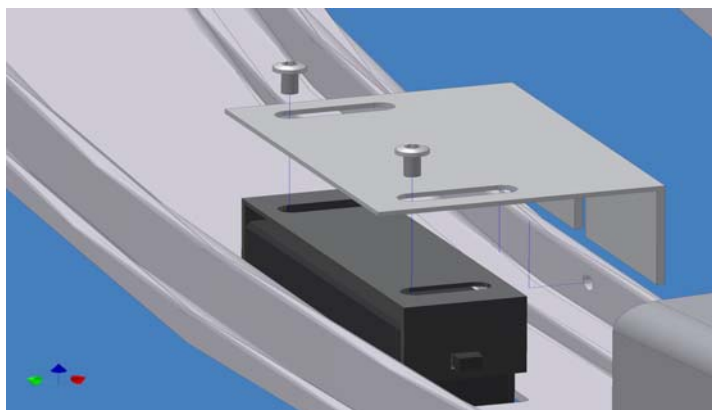


Figura 20-4

20.6 Instalación del sensor antigolpes

1. Fije el sensor antigolpes en el aro de soporte más grande del techo delante del ala giratoria.
2. Conecte los cables de cuatro núcleos - blanco, marrón, verde y amarillo - con 1,2,3,5, respectivamente.

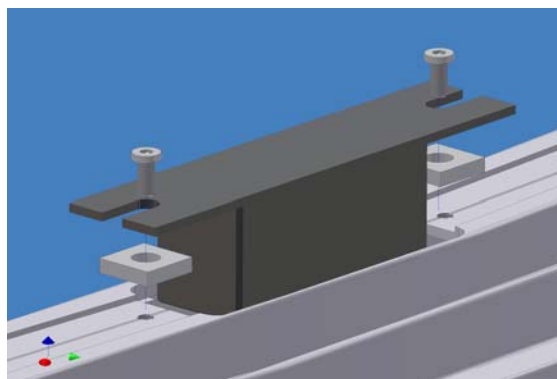


Figura 20-5

20.7 Instalación del panel de mando

1. Fije la bandeja del panel en la columna derecha de la abertura interior con 4 tornillos con hexágono interior M4×16 (Figura 20-6).
2. Fije el panel en la bandeja de éste con tornillos con hexágono interior M4×16.
3. Fije un extremo del cable del panel en la caja de control principal y el otro extremo en el lugar de instalación del panel desde la parte superior de la columna interior y a través del agujero. Para ver el diagrama eléctrico, consulte la Figura 20.

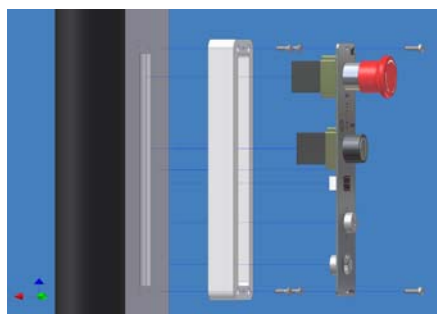


Figura 20-6

20.8 Instalación del botón para discapacitados

1. Fije la bandeja de panel del botón para discapacitados en la columna derecha de la abertura interior y la abertura exterior con 4 tornillos con hexágono interior M4×16.
2. Fije el panel del botón para discapacitados en la bandeja del panel con tornillos con hexágono interior M4×16.
3. Fije un extremo del cable del panel en la caja de control principal y el otro extremo en el lugar de instalación del panel desde la parte superior de la columna interior y a través del agujero. Para ver el diagrama eléctrico, consulte la Figura 20.

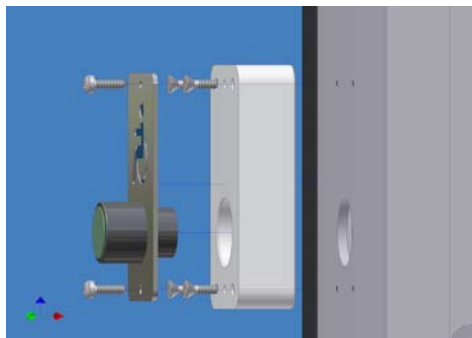


Figura 20-7

20.9 Instalación del sistema de alimentación ininterrumpida

1. Fije la abrazadera del sistema de alimentación ininterrumpida en la viga “H” con 4 tornillos con hexágono interior M8×40.
2. Coloque el sistema de alimentación ininterrumpida en posición horizontal sobre la abrazadera y fije la tira de fijación en ésta con tornillos con hexágono interior M6×20, Figura 20-8.
3. Conecte el cable de entrada del sistema de alimentación ininterrumpida en la toma C05 del panel de distribución y conecte el cable de salida en la toma C14.
4. Asegúrese de que el cable de conexión a tierra de la caja del sistema de alimentación ininterrumpida y el cuerpo de la puerta estén bien conectados.

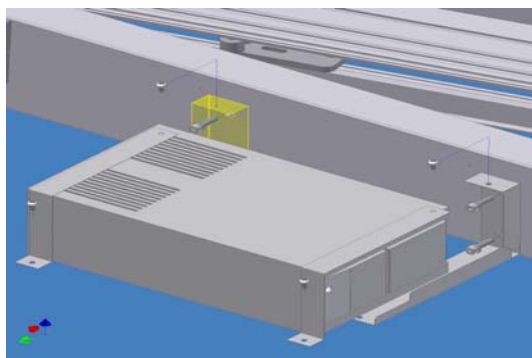


Figura 20-8

20.10 Instalación de la viga de seguridad

Introduzca los adaptadores de la viga de seguridad en los adaptadores que salen de los agujeros de dicha viga y, a continuación, coloque correctamente la viga en el agujero de instalación.

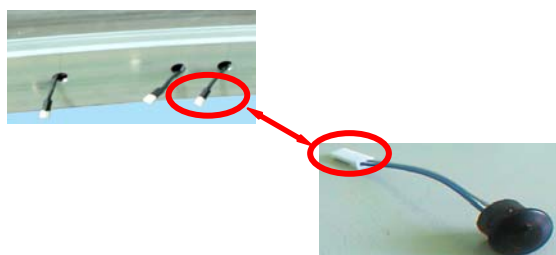


Figura 20-9

La Figura 20-10 muestra la posición de la viga de seguridad de un lado después de su instalación.

(Los números simples indican transmisión y los dobles recepción).

G1, G6, G7 son las posiciones instaladas del ala giratoria del otro lado. G10, G13, G16 son las posiciones de la vitrina.

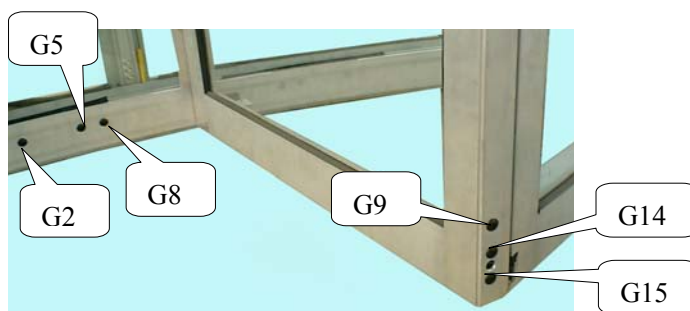


Figura 20-10

Conduzca los cables de los 6 juegos de viga de seguridad hasta la caja de control de la viga de seguridad a lo largo de la ranura de cable situada en el lado interior de la viga “H”.

El orden de izquierda a derecha es: G2, G1, G10, G9, G6, G5 G14, G13, G8, G7, G16, G15 (Figura 20-14).



Figura 20-14

21. Instalación del bloqueo electromecánico.

Es opcional. Si no posee este componente, sáltese esta parte.

21.1 Compruebe el bloqueo electromecánico y confirme el estado normal y el cableado de dicho bloqueo.

21.2 Fije el bloqueo electromecánico en el panel de bloqueo (Figura 21-1).

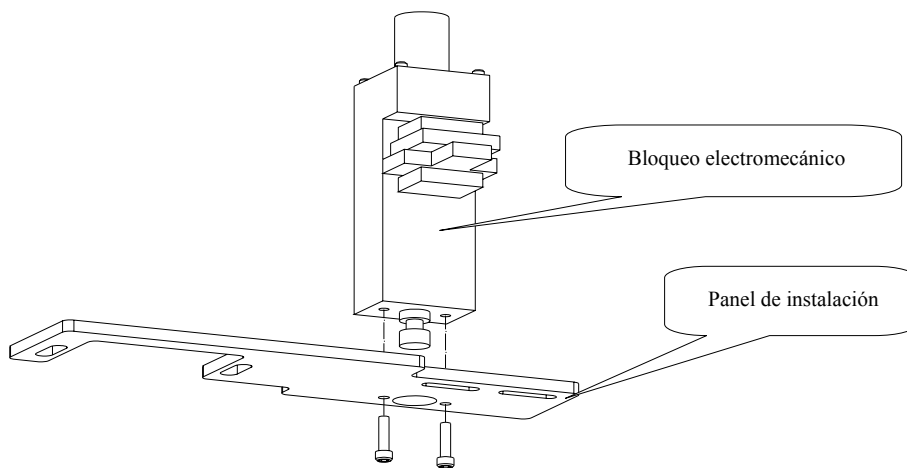


Figura 21 - 1

21.3 Instale el bloqueo electromecánico en la abrazadera situada en la parte superior del parteluz izquierdo en la abertura interior (Figura 21-2). Desenrosque primero los dos tornillos de fijación de la abrazadera y del rack de soporte “en forma de Z” y, después, instale el bloqueo en la abrazadera y vuelva a girar los tornillos (no los enrosque demasiado).

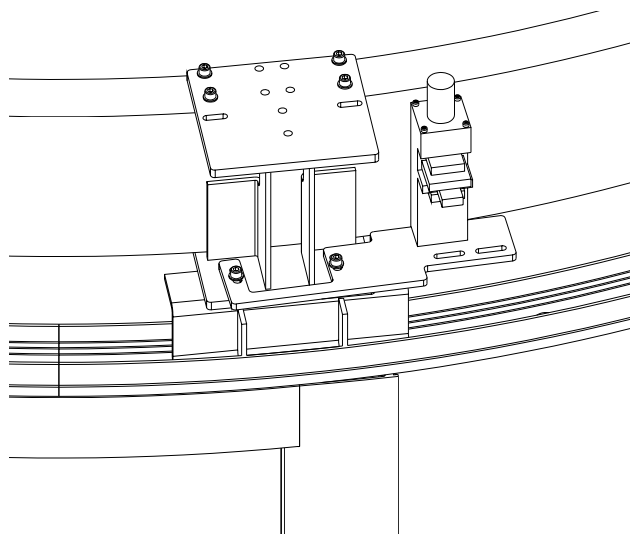


Figura 21 - 2

21.4 Fije el banco de bloqueo en el panel de conexión de la rueda accesoria situado en la parte superior del parteluz trasero del ala giratoria (Figura 21-3). Desenrosque los dos tornillos de conexión de los dos extremos de la rueda accesoria, coloque el banco de bloqueo en el panel de conexión de la rueda accesoria y vuelva a girar los tornillos.

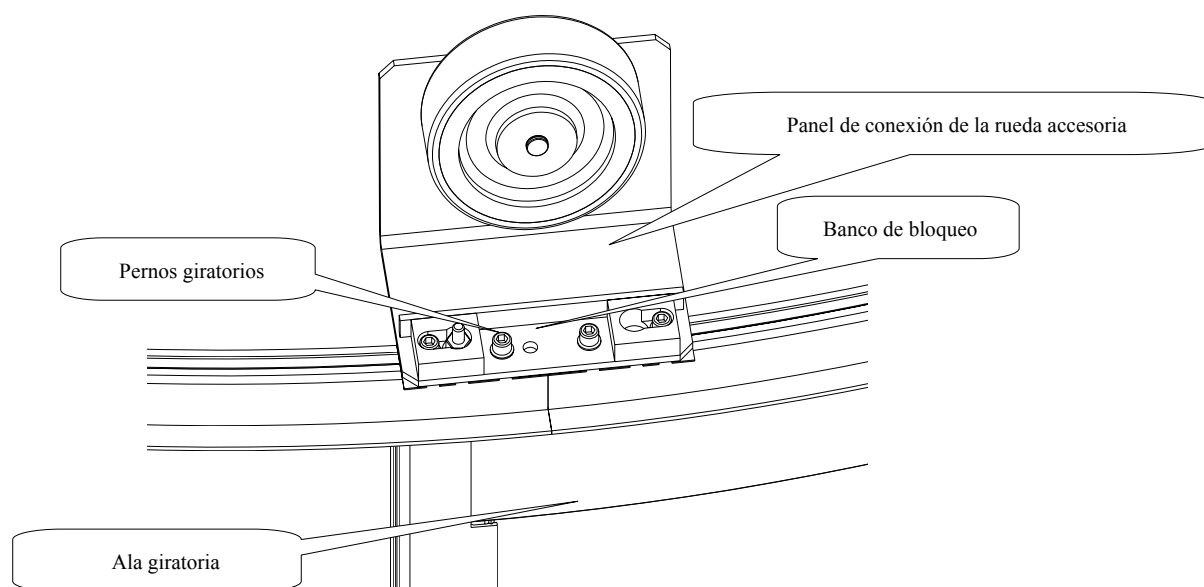


Figura 21 - 3

21.5 Coloque el ala giratoria en la posición de bloqueo de la puerta, tire del pestillo con el interruptor. Ajuste el ángulo de colocación del panel de instalación del bloqueo para garantizar la posición radial del bloqueo electromecánico con el agujero ovalado de la abrazadera y del panel y colocar el pestillo en el banco de bloqueo. A continuación, apriete los dos tornillos de fijación.

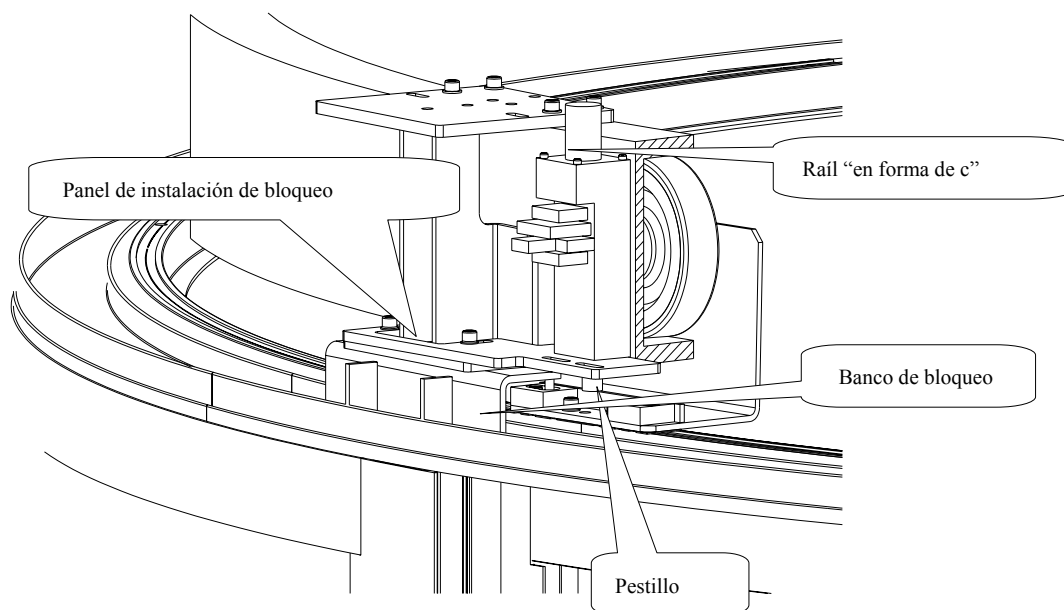


Figura 21 - 4

22. Instalación del vidrio

22.1 Instalación del vidrio curvado del segmento de pared lateral

22.1.1 Coloque 2 juntas de vidrio (4 mm) en la ranura de vidrio del marco curvado inferior del segmento de pared lateral situado a 100 mm de los dos parteluces. Coloque 3 juntas de vidrio en las dos ranuras de parteluz exterior (no para el parteluz central con placa de captura), fijadas con adhesivo de doble cara (Figura 22-1).

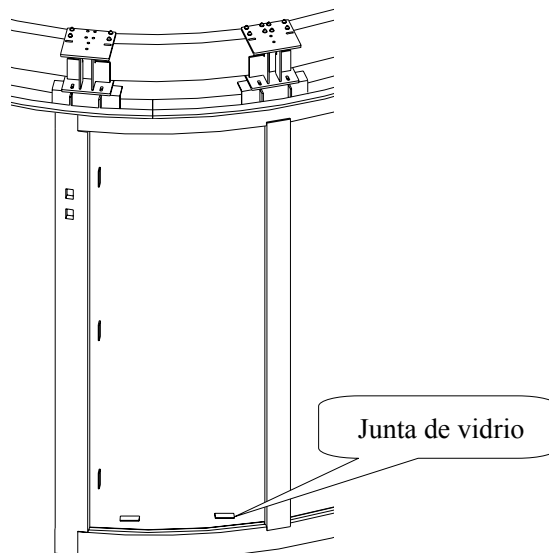


Figura 22 - 1

22.1.2 Coloque madera de estiba en el suelo situado dentro de la entrada como soporte. Instale el vidrio en la posición especificada con el disco de succión de vidrio y compruebe que el espacio sea idéntico en ambos lados del vidrio.

22.1.3 Coloque la placa de captura en el parteluz central y golpee ligeramente el otro lado con un martillo de goma de un extremo a otro. Mientras golpea, otra persona debe presionar la parte trasera del parteluz central para evitar que cambie de forma.

22.1.4 Instale la tira de goma del vidrio: debe ser 30-50 mm más larga que el marco. Para ello, instale primero la tira horizontal y, después, la tira vertical. La tira vertical presiona la horizontal. Coloque la tira vertical a 45°y rocíe el vidrio con jabón líquido; introduzca primero los dos extremos y, después, el centro.

Nota: No estire la tira de goma del vidrio (Figura 22-2). Este mismo método se utiliza para instalar las demás tiras de goma.

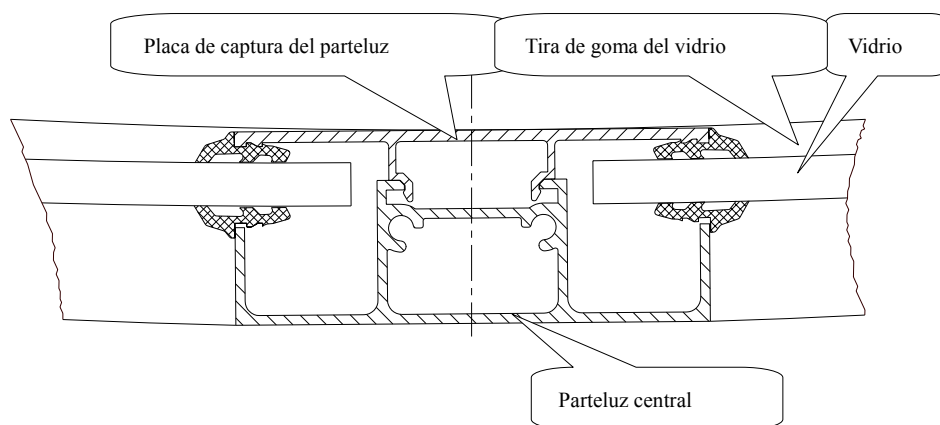


Figura 22 - 2

22.1.5 Compruebe el aspecto de la tira: no se debe hundir ni mover.

22.2 Instale el vidrio curvado del ala giratoria

de la misma manera que el vidrio de pared lateral.

23. Instalación de la goma de seguridad en la abertura

Introduzca 4 piezas de goma de seguridad en los 4 parteluces situados en la entrada de la puerta, respectivamente (Figura 23-1). Consulte el método de instalación del interruptor de seguridad (véase la sección 16.2).

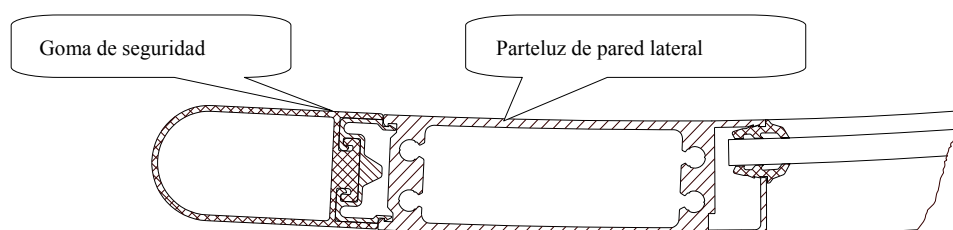
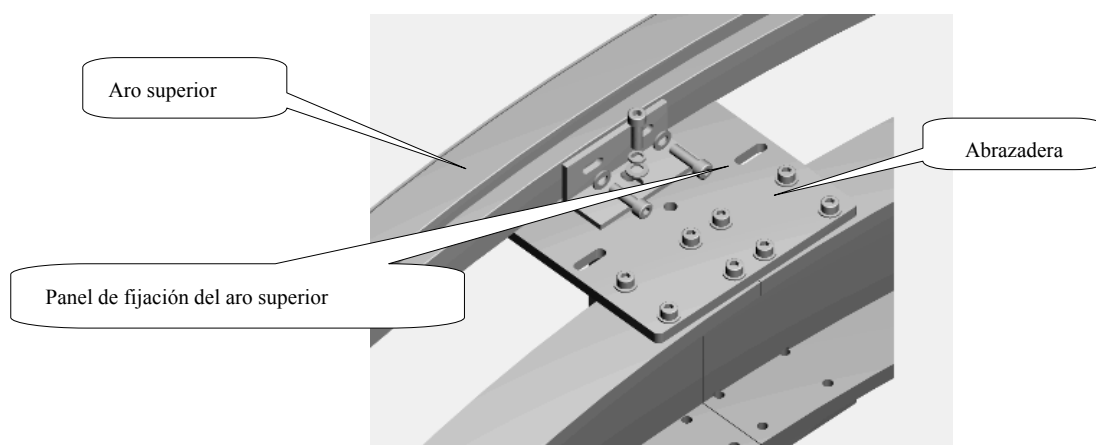
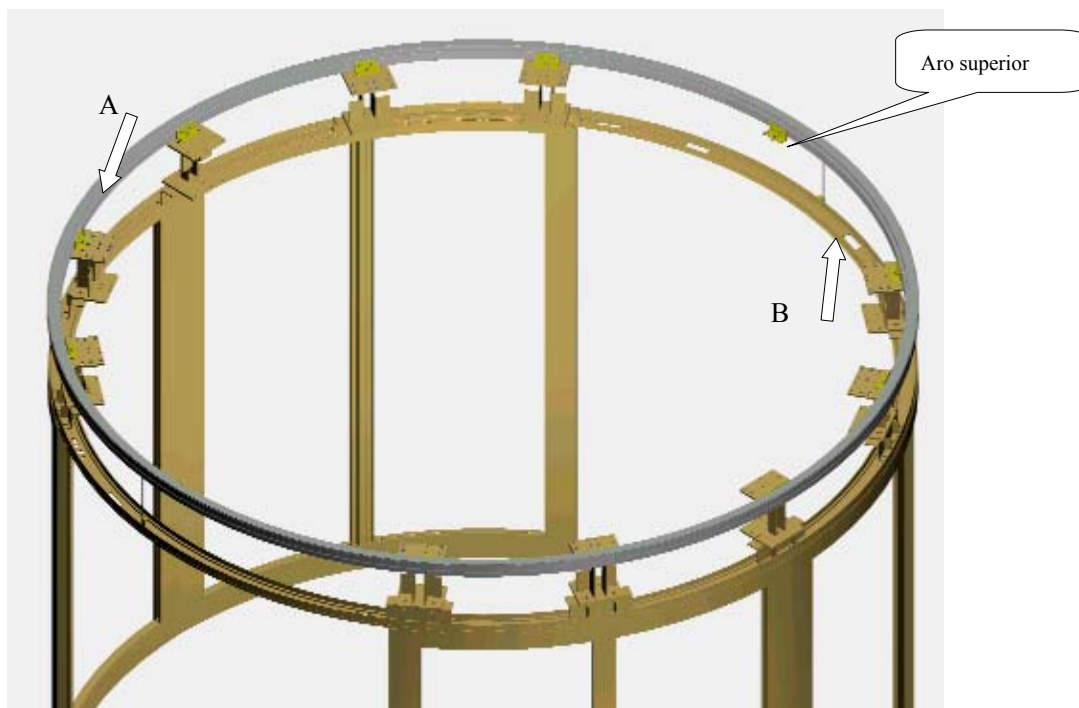


Figura 23 - 1

24. Instalación del aro superior

Coloque 4 piezas de aro superior en las abrazaderas a lo largo de la línea central de la entrada simétricamente, siendo las 4 piezas idénticas (Figura 24-1). Fije el aro superior en la abrazadera con 10 paneles de fijación (Figura 24-2). Conecte cada panel de fijación con el aro superior con dos juegos de tornillos con hexágono interior M8 x 22 y espaciadores. Conéctelo con la abrazadera con un juego de tornillos con hexágono interior M8X30, 2 espaciadores, espaciadores de resorte y tuercas. No apriete firmemente todos los tornillos.



Diseño de la posición A

Figura 24 - 1

24.2 En el centro de la entrada, conecte las 2 piezas de aro superior con 2 paneles de fijación en un lado; cada panel de fijación se fija con 2 juegos de tornillos con hexágono interior M8x22 y espaciadores. No los atornille firmemente. Conecte 2 piezas de aro superior con 2 paneles de fijación en la parte inferior; cada panel de fijación se fija con 4 juegos de tornillos con hexágono interior M8x22 y espaciadores. No los atornille firmemente (Figura 24-3).

24.3 Conecte el aro superior y el aro de dosel con 2 juegos de panel de conexión del aro de dosel, tornillo ajustable, tuerca (3 piezas) (Figura 24-3). No apriete las tuercas firmemente.

24.4 Ajuste la junta del aro superior $\leq 0,3$ mm. La distancia entre el nivel superior del aro superior y el nivel inferior del aro de soporte del techo es de 340 mm; a continuación, apriete firmemente.

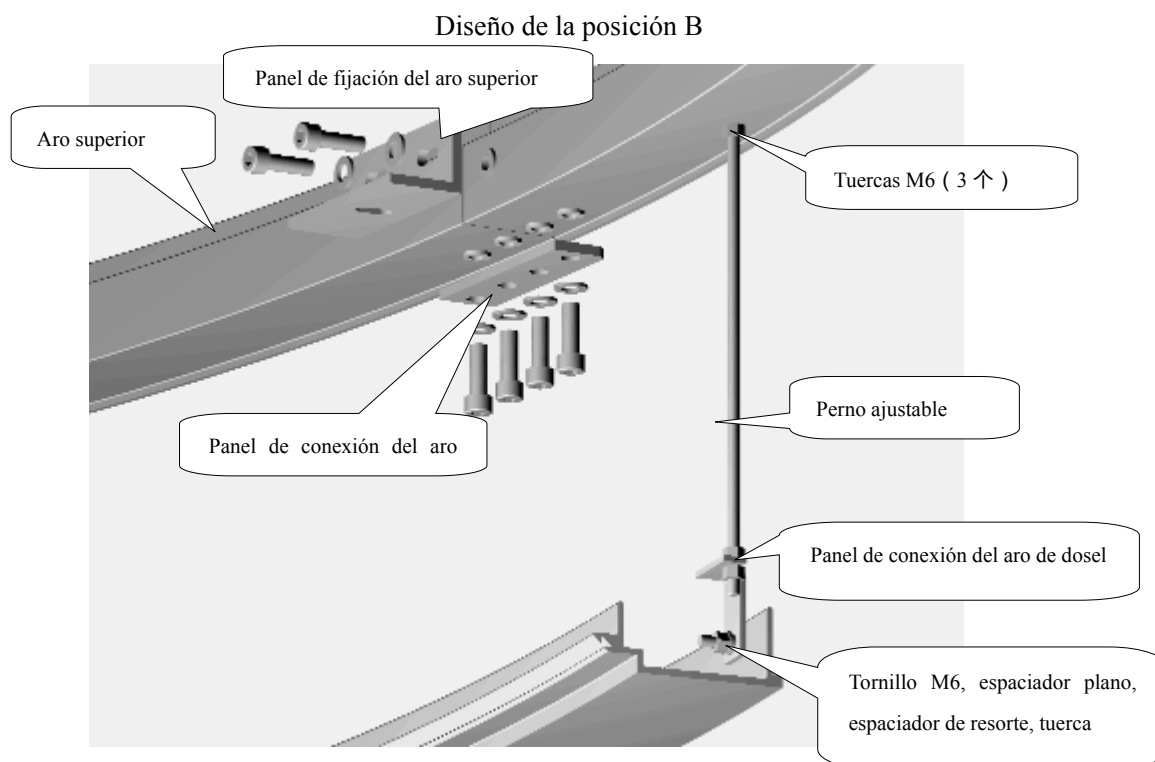


Figura 24 - 2

25 . Instalación del techo

Hay dos tipos de techo: metálico y no metálico. Seleccione los métodos de instalación según el material:

25.1 Instalación del techo no metálico

25.1.1 Compruebe el techo y la tira decorativa y confirme su terminación.

25.1.2 Los techos de KA022 tienen 14 secciones. Las posiciones se muestran en la Figura 25-1.

Coloque el techo y la tira decorativa del techo en su posición. Hay 3 tipos de tira decorativa, situada en las marcas □、□ de la Figura 25-1. El dibujo seccional de la tira decorativa se muestra en la Figura 25-2. Cada tira decorativa está conectada con el techo con 2 tiras selladas. Los números de instalación del techo van del 1 al 7 para colocar los techos en los dos aros de soporte de éstos (mayor y menor) y la tira de soporte del techo en la parte superior de la puerta corredera y la vitrina. Una vez finalizado el techo n° 2, instale la tira corta de soporte del techo en la parte superior de la puerta expositora. Consulte la Figura 25-3 para fijar la tira corta de soporte del techo en los 2 paneles de conexión situados en la parte inferior de la viga principal (para un diámetro de puerta de 42 y 48, fije un extremo en el panel de conexión; el otro extremo va fijado en la viga principal con un espaciador de espesor de 10 mm); a continuación, instale los techos del n° 3 al n° 7. Una vez terminado un techo, saque la línea del agujero de la lámpara decorativa. El otro método de instalación es el mismo con los pasos anteriores.

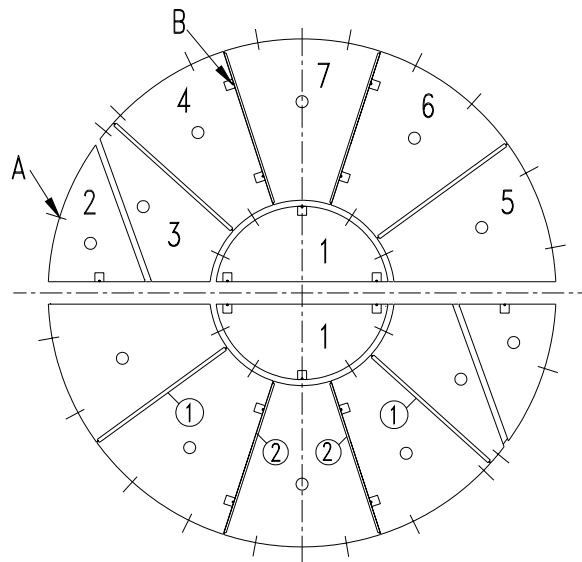


Figura 25 - 1

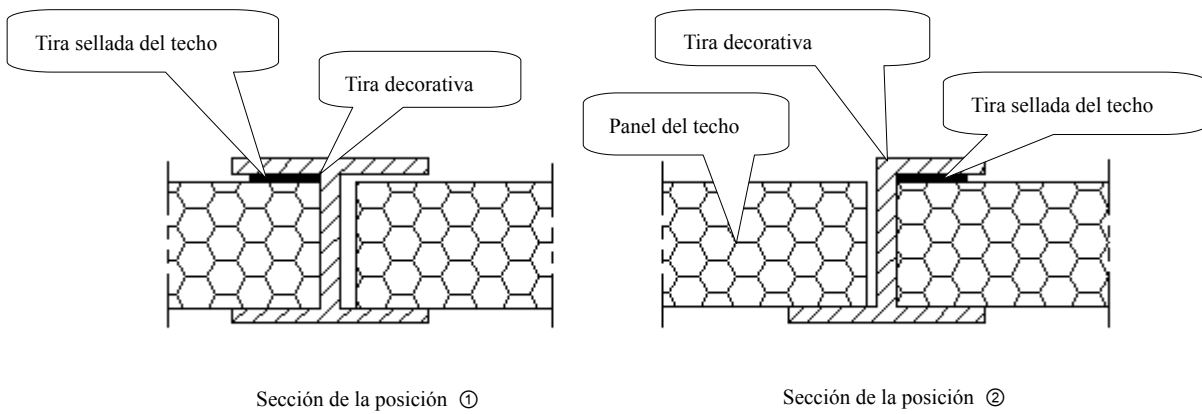


Figura 25 - 2

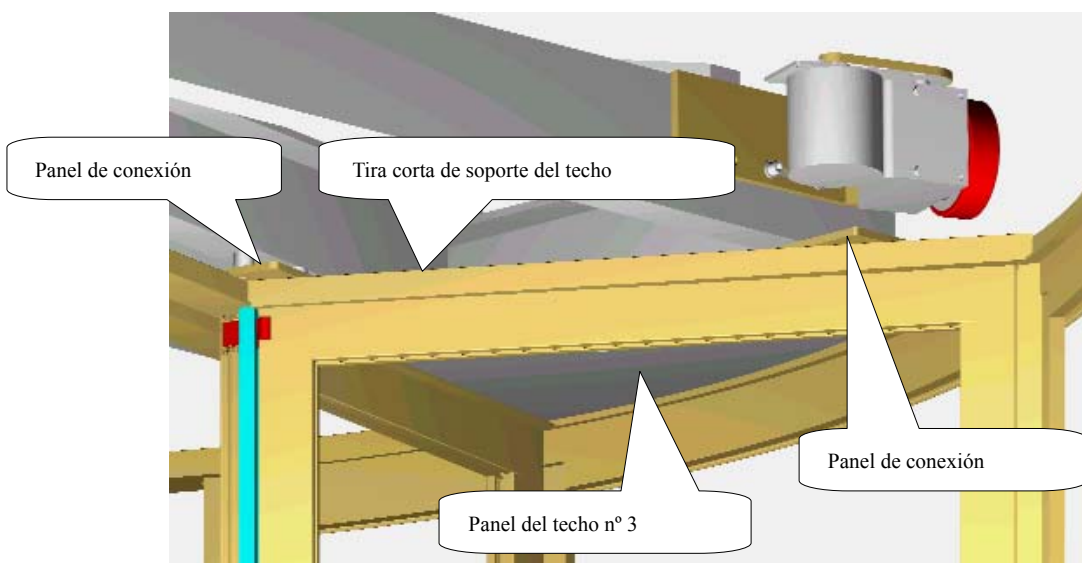
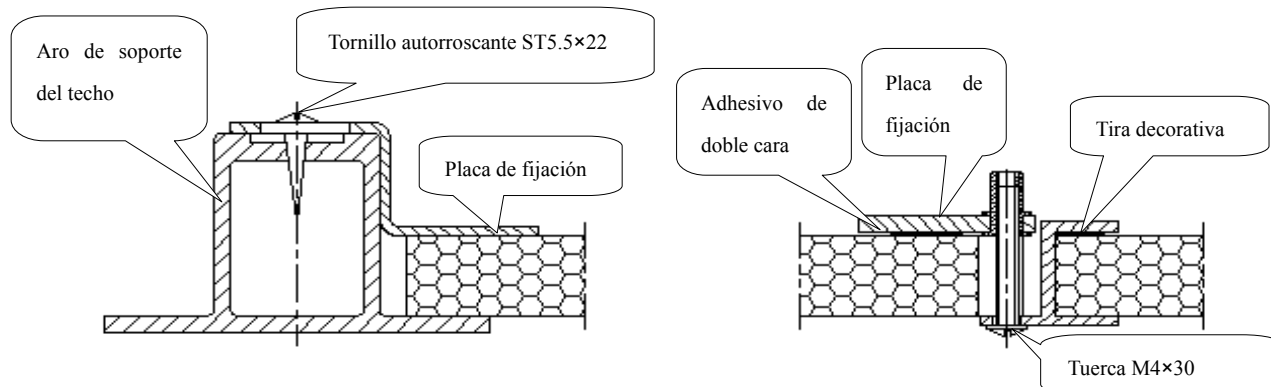


Figura 25 - 3

25.1.3 Compruebe el techo. El techo debe estar limpio y sin adhesivo de doble cara. El espacio entre los dos extremos de la tira decorativa y el aro de soporte del techo (mayor/menor) es $< 0,5$ mm.

25.1.4 Instale la placa de fijación:

Hay dos tipos de placa de fijación del techo; consulte la Figura 25-1. El plano seccional del punto A se muestra en la Figura 25-4, habiendo un total de 28 puntos. El plano seccional del punto B es como en la Figura 25-5, con 18 puntos en total.



25.2.1 La posición global del techo se muestra en la Figura 25-1. El orden de instalación es el mismo que en esta figura. Una vez finalizado un techo, saque la línea del agujero de la lámpara decorativa.

25.2.2 Compruebe que el espacio del techo sea < 1 mm

25.2.3 Instale la placa de fijación:

Es similar a la placa de fijación del techo no metálico, la única diferencia es que se incorpora el espaciador bajo la placa de fijación.

26 . Instalación del panel inferior de la vitrina

Consulte la Figura 26-1; instale el panel inferior de la vitrina.

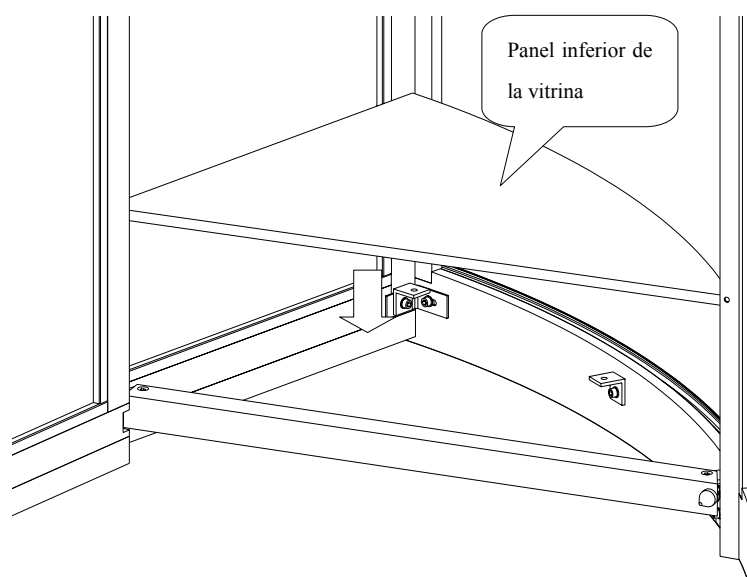


Figura 26 - 1

27. Instalación del radar de la puerta corredera y de las luces decorativas

27.1 Instalación del radar de la puerta corredera

Coja el radar de la puerta corredera, conecte el cable de 4 núcleos en la dirección longitudinal de la viga “H” con el terminal del radar, el cable blanco con el terminal 1, el cable marrón con el terminal 2, el cable verde con el terminal 3 y el cable amarillo con el terminal 4 (Figura 27-1).



Nota: 1. Asegúrese de que el cable de 4 núcleos y los terminales estén bien conectados.

2. Esto sólo es válido para el techo metálico.

Figura 27-1

Conduzca el cable a través del agujero de instalación y coloque el radar hacia arriba en el agujero del techo (con los terminales orientados hacia la entrada de la puerta). Haga que el agujero de la abrazadera negra del radar coincida con el agujero de fijación del techo. Fije el radar en el techo con 2 piezas M4×12 (Figura 27-2).

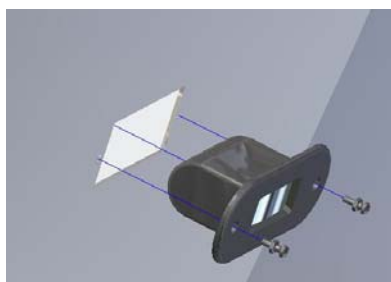


Figura 27-2

27.2 Instalación de las luces decorativas

Saque los 12 cables del transformador de luz de la viga principal por los agujeros del techo. Coja el foco e introdúzcalo en los dos conectores. Presione el cierre y coloque la luz en el agujero en posición vertical.



Figura 27-3

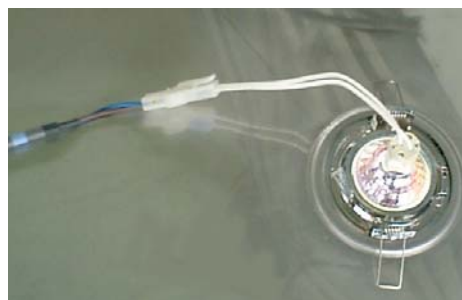


Figura 27-4

Suelte el cierre. Bloquee el cierre detrás del agujero de las luces decorativas (**la Figura 27-4 muestra la parte superior del techo**).

28. Descripción de la eliminación de averías

A continuación se presentan el método de eliminación de averías y los puntos a los que se ha de prestar atención. Asegúrese de que el producto funcione normalmente y elimine las averías siguiendo estos pasos. De lo contrario, el producto puede no funcionar debidamente o se puede producir un accidente grave.

Nota: El 28(I) es el método de eliminación de averías del sistema SIEMENS y el 28(II) es el método de eliminación de averías del sistema PANISONIC. Los números de marca (I) y (II) son universales. Para eliminar averías, seleccione la marca correspondiente.

28(I) Eliminación de averías del sistema SIEMENS

28.1(I) Conecte todos los componentes en los cables correspondientes. Después de comprobarlos de nuevo, elimine la posible avería.

28.2 (I) Compruebe que la resistencia de aislamiento entre la alimentación de entrada (220 V CA) y el cuerpo de la puerta sea superior a 1 M Ω y asegúrese de que no haya ningún cortocircuito entre las líneas bajo tensión y nulas. Compruebe y asegúrese de que no haya ningún cortocircuito entre el módulo de alimentación de 24 V CC y el cuerpo de la puerta. El módulo de alimentación de 0 V CC debe estar bien conectado con el cuerpo de la puerta. Dicho cuerpo debe estar protegido mediante conexión a tierra. Si encuentra alguna anomalía, compruebe todas las conexiones.

28.3(I) Compruebe y asegúrese de que la alimentación sea de 220 V CA \pm 10%, 50 Hz, 10 A y que no haya ninguna inductancia fuerte en el bucle.

28.4(I) Conecte la alimentación y compruebe la validez de cada señal de entrada según la siguiente tabla. Significados físicos del puerto de la CPU:

SEÑAL DE ENTRADA DE LA CPU			
Nº	Origen de señal	Función I	Observaciones
1	I0.0	Botón para discapacitados	
2	I0.1	Selector de programa "1"	
3	I0.2		
4	I0.3	Sensor de reducción de velocidad	
5	I0.4	Sensor de freno	
6	I0.5	Reset	
7	I0.6	Impulso A	
8	I0.7	Impulso B	
9	I1.0	Viga de seguridad (fotocélula)	
10	I1.1	Posición de desbloqueo	
11	I1.2	Señal de sensor antigolpes interior y exterior	
12	I1.3	Límite de corriente eléctrica	
13	I1.4	Radares interiores y exteriores	
14	I1.5	Selector de programa "5"	
15	I1.6	Selector de programa "6"	
16	I1.7	Señal de alarma de incendio del sistema de alimentación ininterrumpida	
17	I2.0	Selector de programa "2"	

18	I2.1	Selector de programa “3”	
19	I2.2	Selector de programa “4”	
20	I2.3		
21	I2.4	Impulso ‘Z’	
22	I2.5		
23	I2.6	Señal seleccionable de función	
24	I2.7	Botón de emergencia	
SEÑAL DE SALIDA DE LA CPU			
25	Q0.0		
26	Q0.1	Puerta corredera parcialmente abierta	
27	Q0.2	Radar de puerta corredera	
28	Q0.3	Señal de fallo de funcionamiento de pantalla L4	
29	Q0.4	Bloqueo electrónico	
30	Q0.5	Señal de fallo de funcionamiento de pantalla L3	
31	Q0.6	Señal de fallo de funcionamiento de pantalla L0	
32	Q0.7	Señal de fallo de funcionamiento de pantalla L1	
33	Q1.0	Señal de funcionamiento	
34	Q1.1	Señal de inversión	
35	Q1.2		
36	Q1.3	Señal electrónica	
37	Q1.4	Señal de fallo de funcionamiento de pantalla L2	
38	Q1.5	Alta velocidad / baja velocidad	
39	Q1.6	Puerta corredera totalmente abierta	
40	Q1.7	Desacelerador	

28.5 (I) Comprobación de datos y ajuste de parámetros del transductor

Sustituya el panel de pantalla SDP por el panel de control BOP. Pulse “P” para ir al modo de ajuste de parámetros; a continuación, el LED muestra el parámetro actual. Utilice el botón “□” y “□” para aumentar o reducir los datos. Después, pulse el botón “P” para gu



Panel de mando **BOP**



Panel de pantalla **SDP**

Nota: Estos parámetros se basan en la unidad de accionamiento, que está formada por un motor de CA cuádruple (la placa de características indica “240 V, 0,37 KW”) y un desacelerador (la tasa de desaceleración es de 10,5: 1). Los parámetros de los demás motores requieren un ajuste adicional.

Valor de referencia de los parámetros del transductor:

1、 P0010=30 , P0970=1

2、 P0010=1

3、 P0100=0

4、 P0300=1

5、 P0304=240

6、 P0305=1,8 * 2

7、 P0307=0,37 * 2

8、 P0308=0,8

9、 P0309=0,8

10、 P0310=50

11、 P0311=1400

12、 P0640=300

13、 P0700=2

14、 P701=1

15、 P702=12

16、 P703=4

17、 P731=53,3

18、 P1000=2

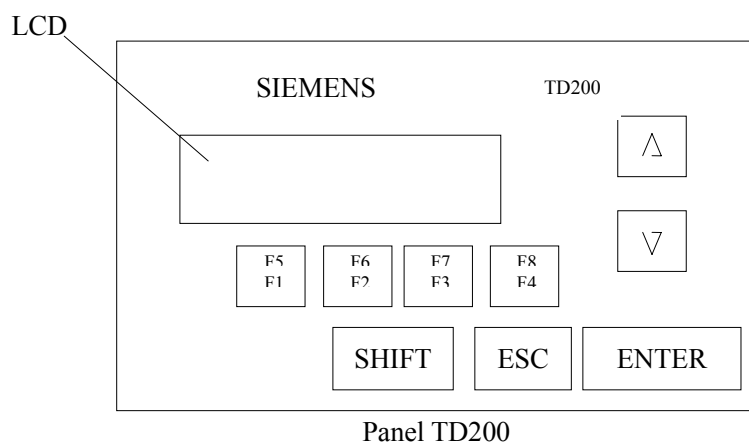
19、 P1080=12

20、 P1082=50

- 21、 P1120=2,0-4.0
- 22、 P1121=1,0-2.0
- 23、 P1135=0,3-1.0
- 24、 P1300=0
- 25、 P1310=50
- 26、 P1311=50
- 27、 P1312=150-200
- 28、 P3900=3
- 29、 P1910=1

28.6(I) Ajuste de parámetros

Consulte la siguiente figura del perfil de TD200: 9 botones y 1 pantalla de LED



Hay dos modos de funcionamiento: el modo de funcionamiento propiamente dicho y el modo de edición de parámetros. El sistema funciona automáticamente en el modo de funcionamiento cuando se conecta la alimentación. Observe todas las posiciones de parada ajustando el selector de programa y registre la distancia (unidad: mm) entre la posición de parada real y la estándar. Pulse el botón “F5/F1” y lea el mensaje en la pantalla LCD “amend parameter” (Corregir parámetro). Pulse “ENTER” e introduzca la contraseña según el mensaje de registro. Introduzca el número del parámetro y corrija éste.

La secuencia de parámetros se muestra en la siguiente tabla:

Nº	Nombre de variable	Observaciones
1	Posición de activación de mensaje de mantenimiento	1. Ajuste de puerta giratoria: ajuste la desviación en la posición de parada. 2. Ajuste de puerta corredera: ajuste el error de posición de parada. 3. Punto de referencia de freno PDR: posición PDR. 4. Margen de freno PDR: margen efectivo PDR 5. Margen de inversión de la viga de seguridad (fotocélula): margen efectivo de la viga de seguridad. 6. Tiempo de diagnóstico de fallo de funcionamiento: tiempo desde el envío de una señal de funcionamiento normal hasta no poder arrancar 7. Tiempo de alternancia entre giro y giro opuesto: tiempo desde la parada del giro hasta el inicio del giro opuesto. 8. Tiempo de giro opuesto: tiempo de funcionamiento del giro opuesto 9. Tiempo de reinicio: desde el final del giro opuesto hasta el inicio del giro 10. Tiempos de reinicio: tiempos de inicio de prueba del sistema
2	Parada en posición de bloqueo	
3	Parada en posición de apertura	
4	Ajuste de puerta giratoria	
5	Ajuste de puerta corredera	
6	Tiempo de diagnóstico de fallo de funcionamiento: desde el envío de una señal de funcionamiento normal hasta no poder arrancar	
7	Tiempo de alternancia entre giro y giro opuesto: desde la parada del giro hasta el inicio del giro opuesto.	
8	Margen de inversión de la viga de seguridad (fotocélula)	
9	Reorientación y corrección	
10	Tiempo de diagnóstico de fallo de funcionamiento	
11	Tiempo de reinicio	
12	Tiempo de giro opuesto	
13	Tiempos de reinicio	
14	Tiempo de alternancia entre giro y giro opuesto	

La pantalla LCD muestra un parámetro corregible cada vez. La información sobre el parámetro aparece iluminada hasta que se entra en el modo de edición. Pulse “Enter” para entrar en el modo de edición. Detenga el cursor en el parámetro. Cuando el parámetro no se ilumina, corríjalo pulsando el botón “□” o “□”. Pulse el botón “□” o “□” una vez para cambiar el impulso del parámetro 1. Los diferentes diámetros de puertas tienen las siguientes distancias e impulsos:

Diámetro	Impulso	Distancia
3,6 m	1	8 mm
4,2 m	1	9 mm
4,8 m	1	10,5 mm

(Por ejemplo: El parámetro “POSICIÓN_1” para la puerta Φ 3,6 M es 435 y la distancia a la posición de parada estándar es de 40 MM. Por lo tanto, es necesario incorporar $40/8=5$ impulsos al parámetro, por lo que éste se debe ajustar en 440). Ajuste cada parámetro en un valor razonable basado en la información correspondiente sobre la distancia. Pulse “ENTER” para salir del modo de edición.

Por ejemplo:

1. Ajuste la puerta para que se detenga en la posición de bloqueo

Pulse F1/F5 para activar los parámetros.

Pulse “ENTER” e introduzca la contraseña “1111” si fuera necesario; después, corrija el segundo

parámetro.

Pulse “ENTER”, corrija el parámetro al valor de impulso de parada requerido.

Pulse “ENTER” para salir del modo de edición.

2. Restablezca y corrija un parámetro:

- (1) Coloque el selector en la posición “2” (en el caso de E23: coloque el interruptor en la posición “ON”), pulse el botón de emergencia cuando la puerta se coloque en la posición antipánico (en el caso de E23: la posición de bloqueo). Empuje las alas de la puerta hasta colocarlas manualmente en la posición de parada requerida. Pulse el botón F1/F5 para activar la información y corregir el noveno parámetro.
- (2) Ajuste el parámetro en “1”.
- (3) Al cabo de 15 segundos, suelte el botón de parada de emergencia. Esta posición es la posición “0”, que restablece todas las demás posiciones de parada.
- (4) El ajuste automático finaliza cuando la puerta se detiene cerca de la posición de apertura.
- (5) Compruebe cada posición de parada y ajuste los parámetros correspondientes si fuera necesario.
- (6) Compruebe el margen efectivo de PDR y la viga de seguridad (fotocélula), respectivamente. Ajuste los parámetros correspondientes si es necesario modificar el margen.
- (7) El ajuste ha finalizado.

Nota: La puerta corrige algunos parámetros y ajusta la posición de parada automáticamente después de la primera conexión o del restablecimiento de parámetros. Es normal que la posición de parada sea aleatoria en el giro preliminar. La puerta se detiene en la posición de apertura cuando finaliza el ajuste.

28.7(I) Significados de la pantalla digital (○: luz)

Cód.	Q0.3	Q0.5	Q0.7	Q0.4	Q0.6	Significados correspondientes
01					○	Posición_1 en posición de bloqueo
02				○		Posición_2 funcionamiento en posición de apertura
03				○	○	Posición_3 funcionamiento en posición de cierre
04			○			Posición_4 giro continuo
05			○		○	Posición_5 dirección positiva manual
06			○	○		Posición_6 dirección opuesta manual
07			○	○	○	Puerta corredera
10		○				Sensor de desaceleración
11		○			○	Sensor de freno
12		○		○		PDR de antiplastamiento
13		○		○	○	Viga de seguridad (fotocélula)
14		○	○			Botón de emergencia
15		○	○		○	Alarma de incendio o corte eléctrico
16		○	○	○		Botón para discapacitados pulsado
17		○	○	○	○	Protección contra alta corriente
20	○					Radar

28(II) Eliminación de averías del sistema PANISONIC

La unidad de control está formada por un PLC, un accionamiento inversor y un motor de CC trifásico y se combina con una pantalla táctil para eliminar las averías del sistema. Consulte la Figura 28(II)-1.

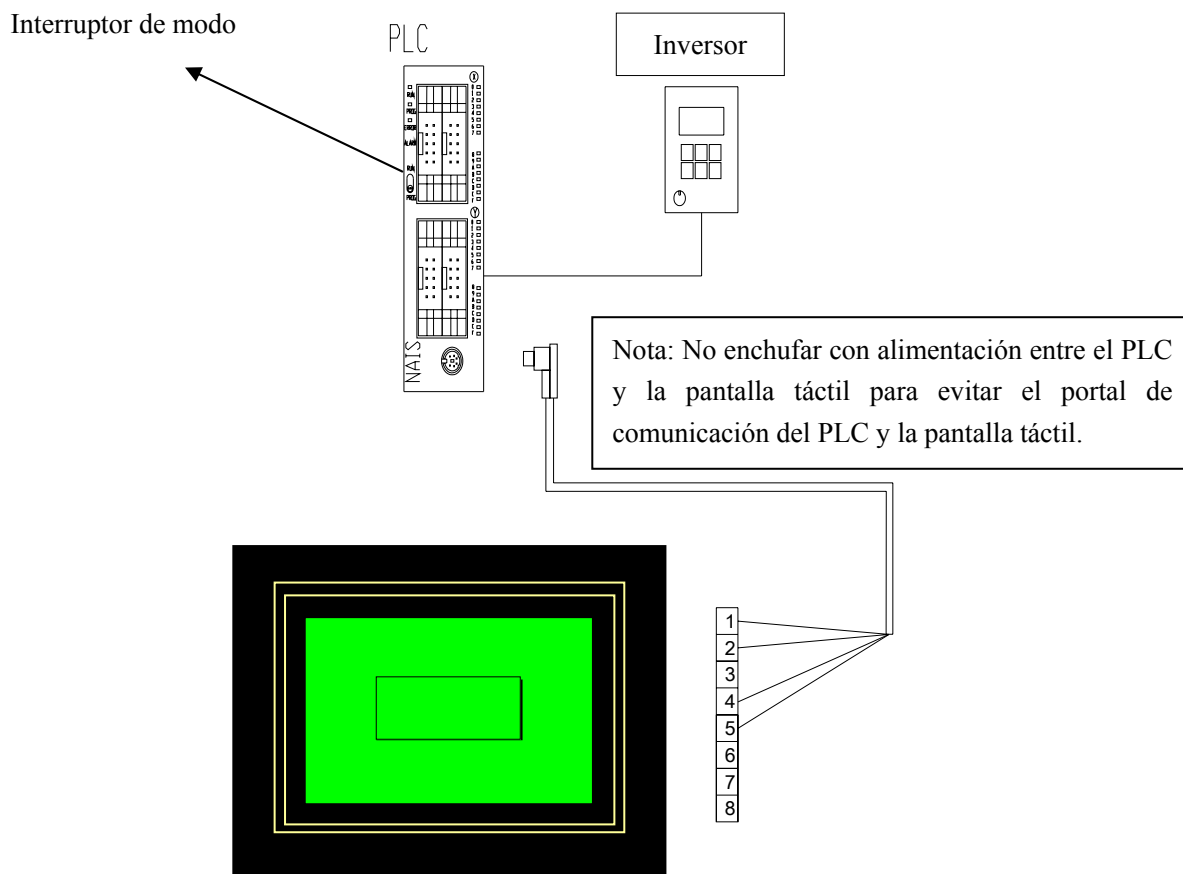


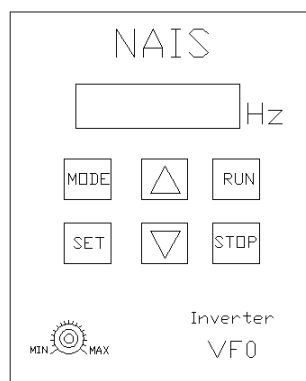
Figura 28(II)-1 28

Una vez finalizada la instalación, inspeccione el cable y el adaptador; conecte el cable de comunicación de la pantalla táctil y el PLC después de la confirmación. Coloque el interruptor de modo en el PLC en "RUN" (Funcionamiento); consulte la Figura 28(II)-1 y, a continuación, conecte el sistema de alimentación ininterrumpida.

28.1 (II) Ajuste de parámetros del transductor

Nota: Pulse el botón de parada de emergencia y, a continuación, conecte el sistema de alimentación ininterrumpida.

Panel del transductor como muestra la siguiente figura:



Siga los siguientes pasos para ajustar los parámetros; los demás parámetros son valores predeterminados.

1. Asegúrese de que el transductor se encuentra en posición inactiva; la pantalla muestra "000".
2. Pulse el botón "MODE" (Modo) (3 veces). El transductor está en la posición de ajuste; la pantalla muestra "P01"
3. Pulse \triangle o ∇ ; la pantalla muestra uno de los números funcionales que figuran en la siguiente tabla.
4. Pulse el botón "SET" (Ajuste) para mostrar el parámetro "Pxx".
5. Pulse \triangle o ∇ para aumentar o reducir los datos
6. Pulse "SET" (Ajuste) para guardar los datos.
7. La pantalla muestra los siguientes datos. Siga los pasos "3,4,5,6" para ajustar otros datos. Pulse el botón "MODE" (Modo); el transductor se coloca en "Frecuencia de salida-Corriente eléctrica de salida" y, después, comienza a funcionar.

Datos	Función	Extensión	Parámetro
P66	Inicialización	0,1	1
Fr	Primera frecuencia (Hz) - baja velocidad	0,1~50	12
P01	Primer tiempo de aceleración (s)	0,1~999	1,5
P02	Primer tiempo de desaceleración (s)	0,1~999	1,5
P05	Aumento del par (%)	0~40	10
P07	Corriente eléctrica térmica	0,1~100	Corriente eléctrica nominal
P08	Selección de orden	0~5	2
P09	Ajuste de frecuencia (Hz)	0~5	1
P12	Frecuencia de parada	0,5~60	1
P13	CC aplicación del tiempo de frenado	0~120	1,5
P14	CC aplicación del nivel eléctrico del freno	0~100	50
P20	Selección de función SW2	0~7	7
P32	Segunda frecuencia (Hz) – alta velocidad	0,5~250	28
P40	Segundo tiempo de desaceleración (s)	0,1~999	0,5
P47	Función de límite de corriente eléctrica (s)	0,1~9,9	0,1
P50	Tiempo de espera (s)	0,1~100	5

P51	Selección de reinicio	0~3	3
P52	Tiempos de reinicio	1~10	1
P64	Frecuencia portadora	7 tipos de selección	10,0

28.2 (II) Ajuste de la dirección de giro del motor y de alta velocidad / baja velocidad.

28.2.1 (II) Ajuste de la dirección de giro del motor.

En primer lugar, pulse el botón de parada de emergencia y, a continuación, retire la correa del motor.

Coloque el interruptor funcional en la posición giratoria y el interruptor de selección de programa en la posición 4. Retire el botón de parada de emergencia para hacer que funcione el motor. Observe la dirección de giro de los dos motores y ajuste el cableado para que los motores giren en sentido contrario a las agujas del reloj.

Nota: El cableado se debe ajustar después de desconectar el sistema de alimentación ininterrumpida durante al menos 5 minutos; de lo contrario, puede provocar descarga eléctrica o lesiones mortales.

28.2.2 (II) Ajuste de alta velocidad y baja velocidad.

Desconecte el sistema de alimentación ininterrumpida y monte la correa del motor. Conecte el sistema de alimentación ininterrumpida y gire el interruptor de selección de programa a la posición 4. Active repetidamente para que la puerta gire a alta velocidad. Observe si la alta velocidad es o no adecuada. Si es adecuada, no realice ningún ajuste y continúe con el punto B. Si no lo es, pulse el botón de parada de emergencia para ajustar la segunda frecuencia de velocidad P32 del transductor. Repita el proceso de soltar el botón de parada de emergencia y observar la alta velocidad — pulse el botón de parada de emergencia y ajuste la frecuencia de alta velocidad hasta que la alta velocidad sea la adecuada.

Suelte el botón de parada de emergencia; la puerta giratoria debe girar continuamente. Si la velocidad es adecuada, no realice ningún ajuste. Continúe con el tercer punto. Si no cumple los requisitos, ajuste la primera frecuencia de velocidad Fr del transductor después de pulsar el botón de parada de emergencia. Repita el proceso de soltar el botón de parada de emergencia, pulsar el botón para discapacitados y observar la baja velocidad --- pulse el botón de parada de emergencia y ajuste la frecuencia de baja velocidad hasta que la baja velocidad cumpla los requisitos.

28.3 (II) Ajuste del cable de conexión del codificador A y B y ajustes de desviación del sistema.

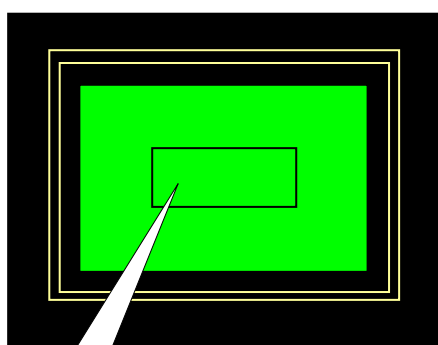


Figura-1

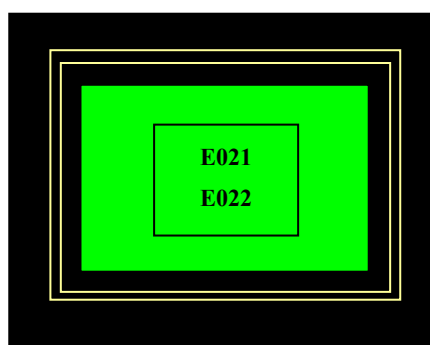


Figura-2

ERREKA

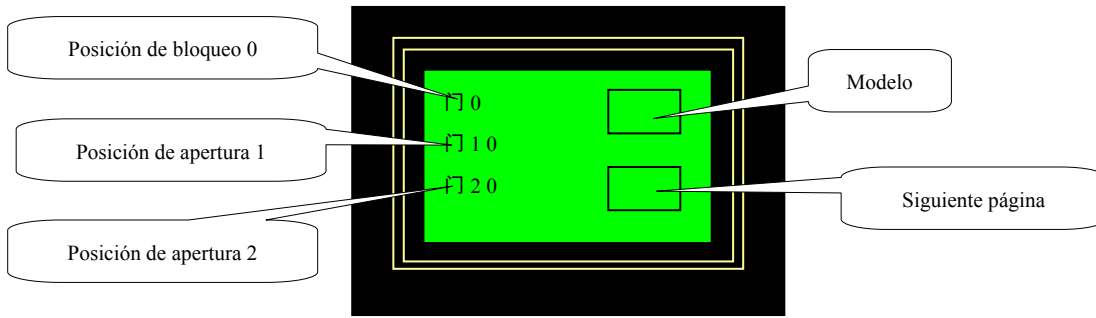


Figura -3

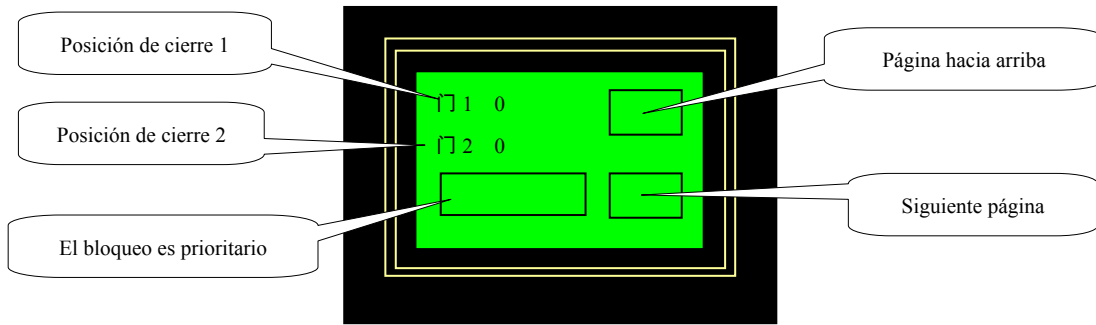


Figura -4

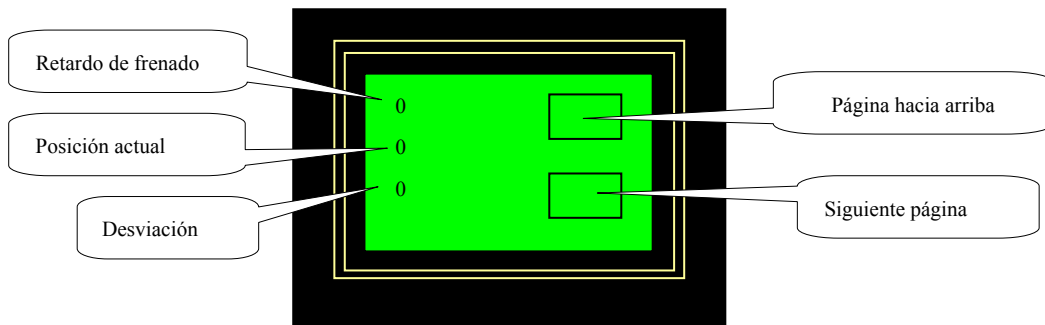


Figura -5

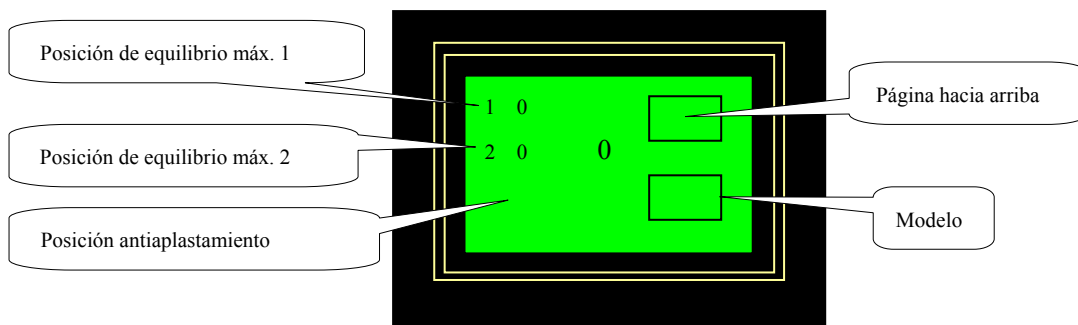


Figura -6

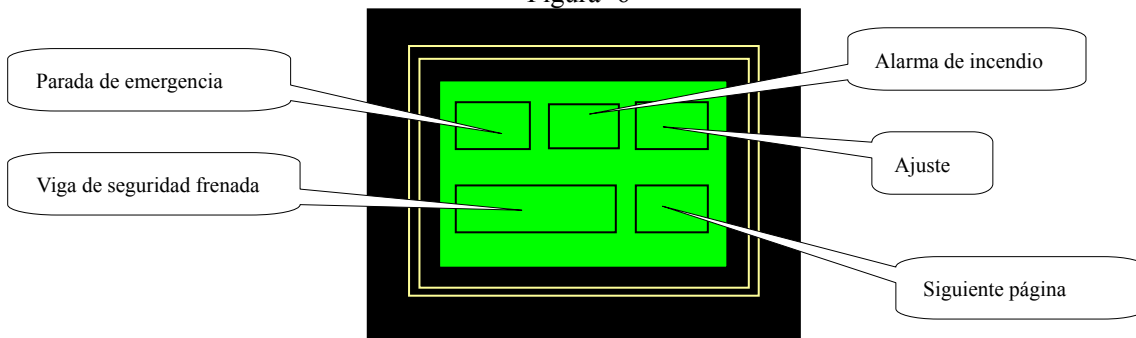


Figura -7

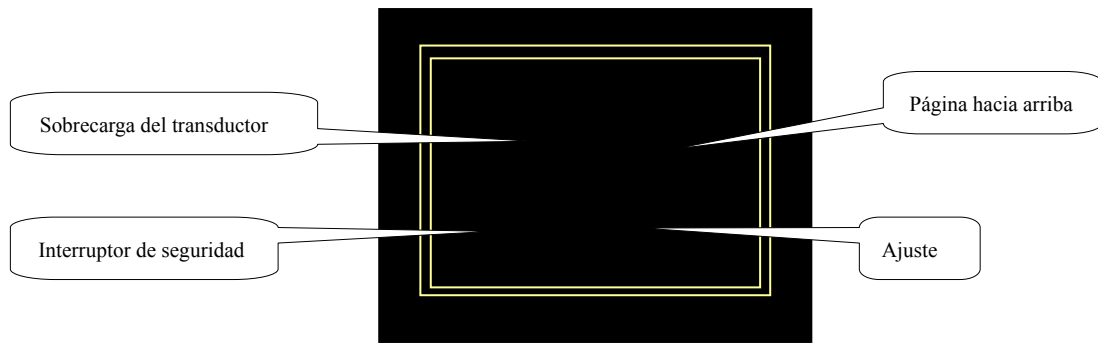
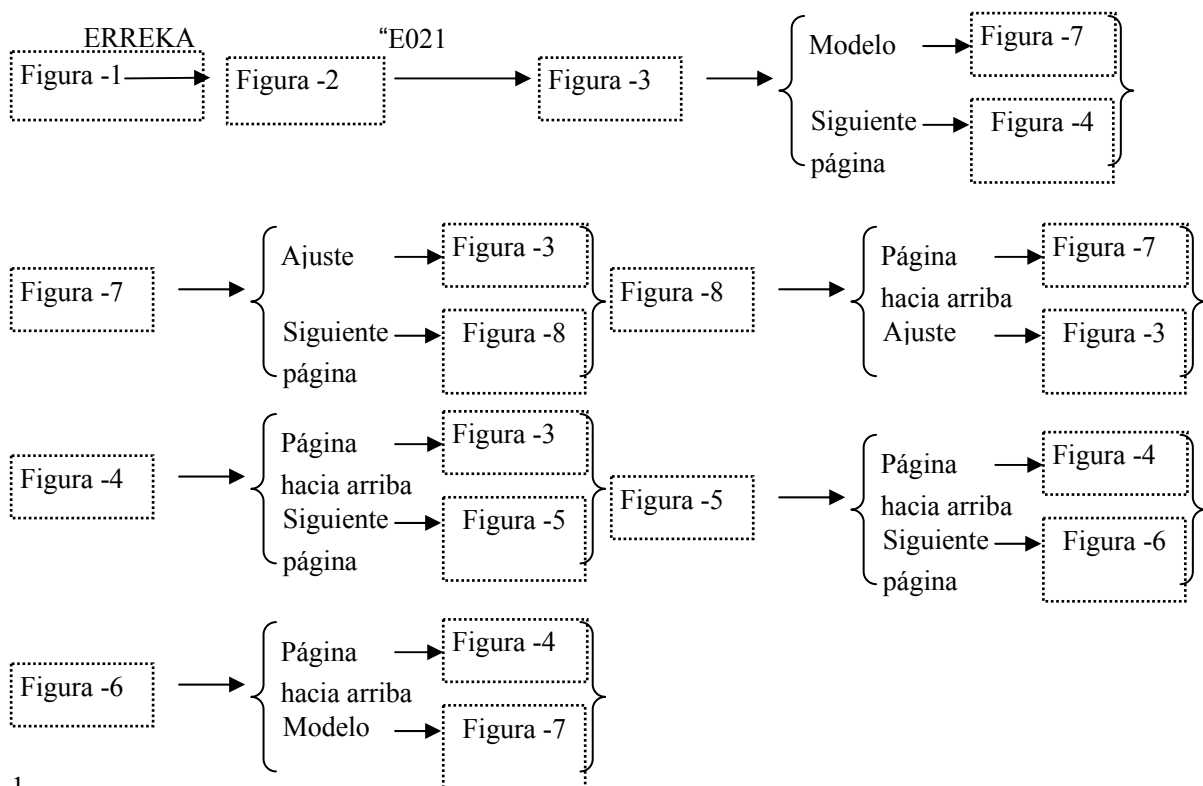


Figura -8

Hay 8 interfaces en la pantalla táctil. A continuación se muestran las relaciones entre ellas:



1.

2. Ajuste del cable de conexión A y B del codificador

Gire el interruptor de función a la posición de puerta giratoria y el interruptor de opción de programa a 6 y pulse el botón Reset para que la puerta gire en sentido contrario a las agujas del reloj a baja velocidad. Cambie la interfaz de la pantalla táctil a la Figura -5 y observe si la tendencia de cambio del número equivalente a la “posición actual” es ascendente. Si lo es, no realice ningún ajuste y continúe con el punto 2. Si la tendencia es descendente, intercambie el cable A y B del codificador.

Nota: Por motivos de seguridad, desconecte la alimentación antes de intercambiar los cables y vuelva a conectar el sistema de alimentación ininterrumpida después del ajuste.

3. Ajuste de desviación del sistema

Gire el interruptor funcional a la posición giratoria y el interruptor de selección de programa a 6. Pulse el botón Reset para que la puerta gire en sentido contrario a las agujas del reloj a baja velocidad. Cuando la

puerta gira al menos un círculo y alcanza la posición de equilibrio máx. (la “posición actual” de la interfaz en la Figura -5 debe ser < 512 ; de lo contrario, gire al menos 180° y busque la posición de equilibrio máx. una vez más), suelte el botón Reset e introduzca los números equivalentes a la “posición actual” incorporándolos a los números equivalentes a la “desviación”. Para ello, anote primero los números equivalentes a la “posición actual” y, a continuación, pulse el número equivalente a la “desviación”. La Figura 9 muestra el teclado de la interfaz. Pulse los números equivalentes a la “posición actual” uno a uno y, después, pulse ENTER.

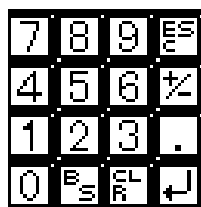


Figura -9

28.4 (II) Ajuste de la posición de bloqueo, posición de apertura, posición de cierre, posición de equilibrio máx. y distancia antiplastamiento; véase la Figura -10.

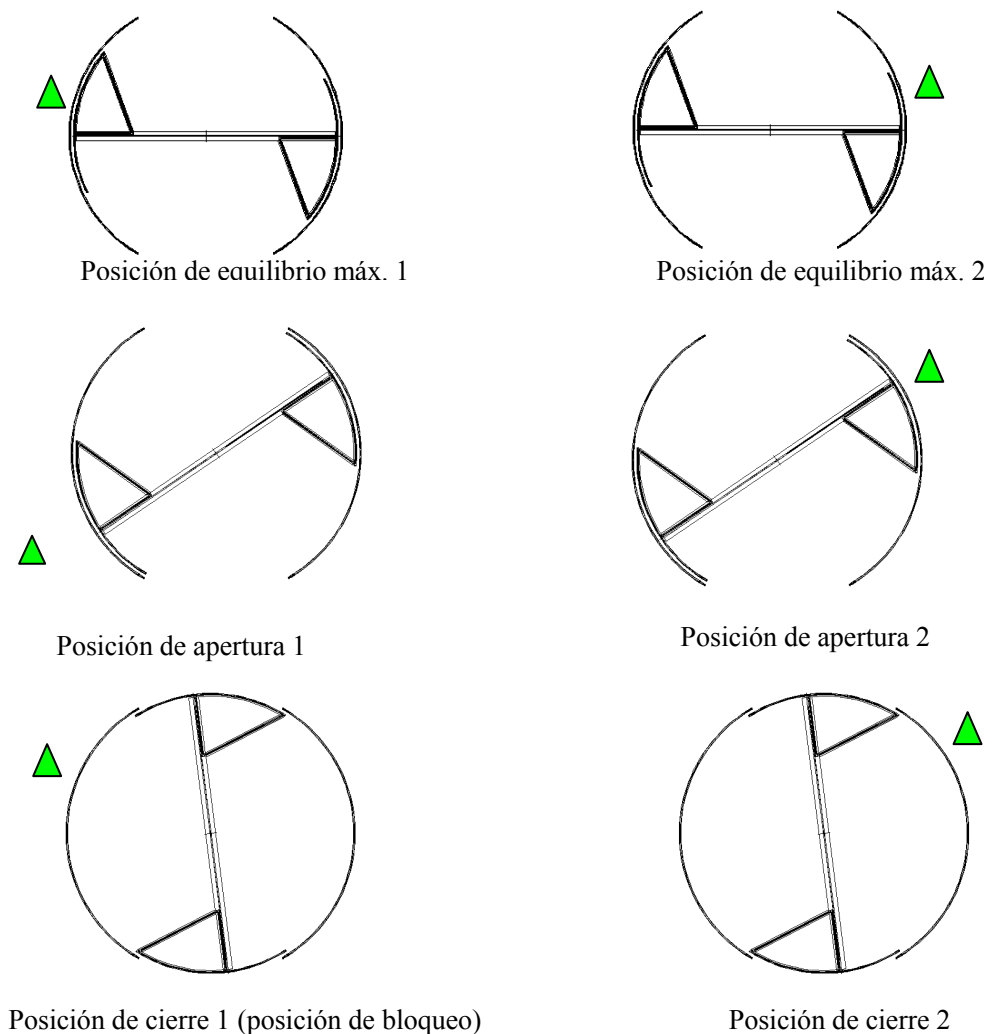


Figura -10

1. Ajuste de la posición de bloqueo: Gire el interruptor de selección de programa a 1 (Nota: El personal encargado del ajuste no se debe encontrar en la puerta giratoria para evitar quedar atrapado dentro). La puerta automática se debe detener en la posición de bloqueo. El personal de ajuste observará fuera de la puerta. Si la desviación se sitúa dentro del margen permitido, no realice ningún ajuste y continúe con el punto 2. Si la desviación no es adecuada, gire el interruptor de selección de programa a 2. Cuando la puerta gire a la posición de apertura, pulse el botón de parada de emergencia. El personal entrará dentro de la puerta para efectuar el ajuste. Introduzca el valor de desviación incorporándolo a los números equivalentes a la “posición de bloqueo”. El margen de ajuste es de -15 impulsos a +15 impulsos. Repita los pasos anteriores hasta que la posición de bloqueo sea la adecuada.

2. Ajuste de la posición de apertura 1 y 2: Después de ajustar la posición de bloqueo, gire el interruptor de selección de programa de 1 a 2. La puerta se debe detener en la posición de apertura (posición de apertura 1 ó 2). Active ahora el radar cada vez para cambiar la posición de parada a la posición de apertura 1 (“posición actual” mostrada en la Figura 5 < 512) y la posición de apertura 2 (“posición actual” >

512). Observe la posición de apertura 1 y 2, respectivamente, para ver si la posición de cierre es adecuada.

Si lo es, continúe con el punto 3. Si no es adecuada, pulse el botón de parada de emergencia y los números equivalentes a la posición de apertura 1 y 2 en la pantalla táctil para realizar el ajuste. El rango de ajuste es de -15 impulsos a +15 impulsos. Después del ajuste, suelte el botón de parada de emergencia y active el radar para ver si la posición de parada es adecuada. Repita los pasos anteriores hasta que la desviación cumpla los requisitos.

3. Ajuste de la posición de cierre 1 y 2: Gire el interruptor de selección de programa a 3 (Nota: El personal de ajuste no se debe encontrar en la puerta para evitar quedar atrapado dentro). Active el radar para que la puerta gire y deténgala en la posición de cierre (posición de cierre 1 ó 2). Active el radar cada vez para cambiar la posición de parada a la posición 1 (“posición actual” < 512) y la posición 2 (“posición

actual” > 512). El personal de ajuste observará fuera de la puerta. Si la desviación se sitúa dentro del margen permitido, no realice ningún ajuste y continúe con el punto 4. Si la desviación no es adecuada, gire el interruptor de selección de programa a 2. Una vez la puerta se detenga en la posición de apertura, pulse el botón de parada de emergencia para realizar el ajuste. Pulse el número equivalente a la posición de cierre 1 y 2 en la pantalla (Figura -4) e introduzca el valor de ajuste. El margen de ajuste es de -15 impulsos a +15 impulsos. Repita los pasos anteriores hasta que la desviación de la posición de cierre 1 y 2 cumpla los requisitos.

4. Ajuste de la posición de equilibrio máx. 1 y 2: Estando en la posición de cierre 1 y 2, gire el interruptor de selección de programa a la posición de puerta corredera; la puerta se detiene en la posición de equilibrio máx. (posición de equilibrio 1 ó 2). El “valor actual” de la posición de equilibrio 1 es < 512

y el “valor actual” de la posición de equilibrio 2 es < 512. Observe la desviación y compruebe si está dentro del margen permitido. Si la desviación se encuentra dentro del margen permitido, no realice ningún ajuste y continúe con el punto 5. Si no es adecuada, pulse el número equivalente a la posición de equilibrio 1 y 2 en la pantalla (Figura -6) e introduzca el valor de ajuste. El margen de ajuste es de -15 impulsos a +15 impulsos. Gire el interruptor funcional a la posición giratoria y coloque el interruptor de selección de

programa en 3. Gire el interruptor funcional a la posición corredera estando en la posición de parada, la posición de cierre 1 y la posición de cierre 2. Observe si la desviación de la posición de equilibrio 1 y la posición de equilibrio 2 está dentro del margen permitido. Repita los pasos anteriores hasta que la desviación de la posición de equilibrio cumpla los requisitos.

5. Ajuste de la distancia antiplastamiento: Gire el botón de funcionamiento a la posición giratoria, coloque el interruptor de selección de programa en 4 y active el PDR de antiplastamiento. Observe si la distancia antiplastamiento es adecuada cuando la puerta se detenga. Si es adecuada, no realice ningún ajuste y continúe con el punto 6. Si no lo es, pulse el número equivalente a la distancia antiplastamiento en la pantalla (Figura -6) e introduzca el valor de ajuste. El margen de ajuste es de -15 impulsos a +15 impulsos.

Deje el sensor antiplastamiento desactivado y vuelva a activar dicho sensor cuando la puerta gire por la zona antiplastamiento. Observe de nuevo la distancia antiplastamiento cuando la puerta se detenga. Repita los pasos anteriores hasta que la desviación del PDR de antiplastamiento cumpla los requisitos.

28.5 (II) Pantalla de estado.

Puede observar el estado del botón de parada de emergencia, la señal de alarma de incendio, la viga de seguridad frenada, el interruptor de seguridad y la sobrecarga del transductor. Examine si el cableado es correcto.

Apéndice A Significados mostrados en la pantalla LCD

Cód.	Significados correspondientes	Observaciones
01	“1” – bloqueo	
02	“2” - inicio en posición de apertura	
03	“3” - inicio en posición de cierre	
04	“4” - giro continuo	
05	“5” - manual en el sentido de las agujas del reloj	
06	“6” - manual en sentido contrario a las agujas del reloj	
07	Puerta corredera	
10	Reducción de velocidad de la viga de seguridad.	
11	Viga de seguridad frenada	
12	PDR de antiplastamiento	
13	Interruptor de seguridad	
14	Botón de parada de emergencia	
15	Alarma de incendio o corte eléctrico	
16	Botón para discapacitados pulsado	
17	Protección contra sobrecarga	
20	Radar	
00	Ajuste	
21	Radar de puerta corredera	
22	Sensor	
3X	Modo de control remoto	
31	“1” – bloqueo	

32	“2” – inicio en posición de apertura	
33	“3” – inicio en posición de cierre	
34	“4” - giro continuo	
37	Funcionamiento de puerta corredera/ apertura de puerta corredera/ apertura parcial de puerta corredera	

28.6 (II) Ajuste de PRI de bloqueo y alarma de incendio

Si el cliente lo solicita, se pueden ajustar las relaciones de PRI de bloqueo y alarma de incendio en la interfaz como se muestra en la Figura -4. En el caso de PRI de bloqueo: con independencia de la alarma de incendio, la puerta se detiene en la posición de bloqueo cuando el interruptor funcional se gira a la posición giratoria y PSA se gira a 1. La puerta no gira cuando se activa el radar. En el caso de PRI de alarma de incendio: con independencia del estado del interruptor funcional y PSA (incluyendo el estado del bloqueo), la puerta se detiene cuando gira a la posición de puerta corredera y la puerta corredera se abre parcialmente de forma automática.

28.7 (II) Significado físico de los terminales del PLC :

PLC Señales de entrada de terminal FPO-32T				
Nº	Señales adicionales	Instrucción de función	Mediante anillo rozante	Observaciones
1	X0	PIC - LISTO	N	
2	X1	PIC - DATOS	N	
3	X2	PLC - Señal de retroalimentación LISTA	N	
4	X3	Impulso A	N	
5	X4	Impulso B	N	
6	X5	Impulso Z	N	
7	X6	Reducción de velocidad de la viga de seguridad	S	
8	X7	Viga de seguridad frenada	S	
9	COM	Cable de conexión a tierra	N	
10	COM	Cable de conexión a tierra	N	
11	X8	Interruptor de seguridad	S	
12	X9	Señal PDR interior/externo	N	
13	XA	Radar interior/externo	N	
14	XB	Límite de corriente	S	
15	XC	Señal de alarma de incendio	S	
16	XD	Botón manual	N	
17	XE	Botón para discapacitados	N	
18	XF	Botón de parada de emergencia	N	
19	COM	Cable de conexión a tierra	N	
20	COM	Cable de conexión a tierra	N	
Señales de entrada de terminal FPO-E8X				
21	X0	Selector de programa “1”	N	

22	X1	Selector de programa “2”	N	
23	X2	Selector de programa “3”	N	
24	X3	Selector de programa “5”	N	
25	X4	Selector de programa “6”	N	
26	X5	Señal de selección de programa	N	
27	X6	Selector de programa	N	
28	X7	Selector de programa	N	
29	COM	Cable de conexión a tierra	N	
30	COM	Cable de conexión a tierra	N	
Señales de salida de terminal FPO-32T				
31	Y0	PIC - LISTO	N	
32	Y1	PIC - DATOS	N	
33	Y2	Señal eléctrica de comunicación	N	
34	Y3	Señal de fallo de funcionamiento de pantalla L0	N	
35	Y4	Señal de fallo de funcionamiento de pantalla L1	N	
36	Y5	Señal de fallo de funcionamiento de pantalla L2	N	
37	Y6	Señal de fallo de funcionamiento de pantalla H0	N	
38	Y7	Señal de fallo de funcionamiento de pantalla H1	N	
39	COM(+)	Alimentación de 24 V	S	
40	COM(-)	0 V	S	
41	Y8	Señal de transformador—5	S	
42	Y9	Señal de transformador—6	S	
43	YA	Señal de transformador—7	S	
44	YB	Señal de transformador—8	S	
45	YC	Radar de puerta corredera	S	
46	YD	Apertura de puerta corredera	S	
47	YE	Apertura parcial de puerta corredera	S	
48	YF	Unidad de freno	S	
49	COM(+)	Alimentación de 24 V	S	
50	COM(-)	0 V	S	

28.1 Ajuste del margen de detección del radar

28.1.1 Ajuste del radar

Ajuste el margen de detección del radar en 2,5 m. Hay dos métodos de ajuste:

- (1) Ajuste la abrazadera del radar para que la pendiente exterior del radar sea de aprox. 15° (visualmente).
- (2) Ajuste el interruptor DIP de la siguiente manera:

Interruptor DIP	ON	OFF	Ajuste de fábrica
1	Sensibilidad alta	Sensibilidad baja	ON
2	Modo pasivo	Modo de iniciación	OFF
3	Tiempo de mantenimiento : 2 s	Tiempo de mantenimiento : 0,5 s	OFF

Diseño del interruptor DIP (Figura 28-1-1) :

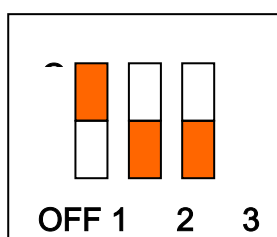


Figura 28-1-1

28.1.2 Ajuste del sensor antigolpes

Ajuste la altura de reacción del sensor antigolpes girando el potenciómetro (Figura 17-4) en sentido contrario a las agujas del reloj. Ajuste la altura de reacción del sensor antigolpes para que la distancia a los aros de soporte inferiores del techo del ala giratoria sea ≥ 1500 mm.



Figura 28-1-2

Retire el panel, ajuste la posición y asegúrese de que la altura de sensibilidad del radar (entre el sensor y el suelo) sea inferior a 100 mm. Cubra entonces el sensor antiplastamiento; el ala giratoria debe dejar de girar y la distancia entre la posición de parada y el parteluz exterior debe superar los 700 mm.

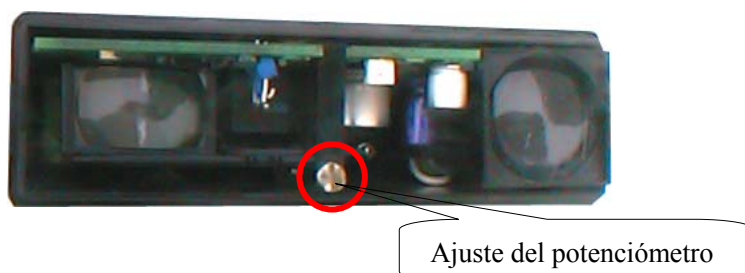


Figura 28-1-3

28.2 Ajuste de la puerta corredera automática

28.2.1 Consulte la Figura 28-2-1. Conecte los cables tensados del terminal 1 y del terminal 2 de PSA con el terminal 25 y el terminal 26 (de la placa base).

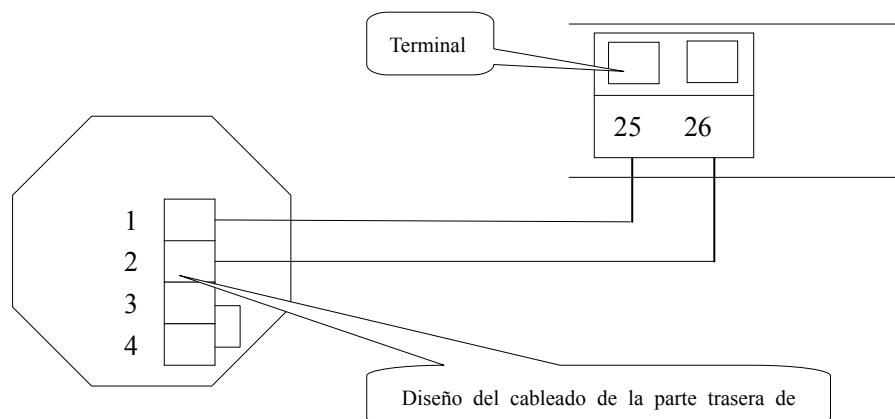


Figura 28-2-1

28.2.2 Ajuste de funciones (segunda clase)

Las funciones aparecen mediante abreviaturas a la derecha de la unidad de control PSA. Pulse el botón “+” o “-” para seleccionar la función deseada. La función se activa al pulsar el botón “+” y “-” al mismo tiempo. El ajuste de las funciones se indica mediante LED. (Alta frecuencia = alta velocidad / tiempo de mantenimiento de apertura corto). Los botones “+” y “-” se utilizan para corregir el valor del ajuste (“+”: más rápido y largo; “-”: más lento y corto).

Hay dos maneras de volver a la primera clase: 1. Pulse los dos botones al mismo tiempo; 2. No tendrá lugar ninguna operación durante un 1 minuto en la placa de control PSA.

1. Restablecimiento: LED 32

El restablecimiento consiste en reiniciar el equipo. Si se activa “Reset” con el sistema de alimentación ininterrumpida mediante batería, la unidad de accionamiento se detiene y la unidad de control se apaga.

2. Velocidad de apertura de la puerta: LED 16

Velocidad de apertura ajustable: 40~100%; estándar: 100%

3. Velocidad de cierre: LED 8

Velocidad de cierre ajustable: 25~66%; estándar: 65%.

4. Anchura de apertura (invierno): LED 4

Anchura de apertura ajustable: 25~90%; estándar: 65%.

5. Tiempo de mantenimiento de apertura (estándar): LED 2

Tiempo de mantenimiento de apertura ajustable: 0~10 s; estándar: 2 s.

6. Ajuste del tiempo de mantenimiento de apertura (noche) (0~30 segundos) LED 1


El ajuste estándar se basa en la primera puesta en funcionamiento de la puerta.


Si ejecuta el comando “Reset” en la función de segunda clase, los ajustes tales como la velocidad de apertura, la velocidad de cierre y la apertura parcial se restablecen al ajuste estándar.


28.8 (II) Instrucciones del usuario del control remoto (sólo para el sistema Panisonic)


Seleccione la posición de “control remoto” en el selector de modo de trabajo; la puerta automática cancela automáticamente el modo de trabajo anterior (en este momento, el modo de trabajo se basará en la pantalla del control remoto), la puerta automática debe funcionar con el control remoto.


Los pasos de funcionamiento son los siguientes:


1  -----posición 1: cuando el tubo digital parpadea, pulse esta tecla y suéltela al cabo de un segundo. Se envían los datos de esta tecla. Si los dígitos de la izquierda del tubo digital no son 07 ó 14, los datos anteriores se convierten en 01.


2  -----posición 2: cuando el tubo digital parpadea, pulse esta tecla y suéltela al cabo de un segundo. Se envían los datos de esta tecla. Si los dígitos de la izquierda del tubo digital no son 07 ó 14, los datos anteriores se convierten en 02.


3  ----- posición 3: cuando el tubo digital parpadea, pulse esta tecla y suéltela al cabo de un segundo. Se envían los datos de esta tecla. Si los dígitos de la izquierda del tubo digital no son 07 ó 14, los datos anteriores se convierten en 03.


4  ----- posición 4: cuando el tubo digital parpadea, pulse esta tecla y suéltela al cabo de un segundo. Se envían los datos de esta tecla. Si los dígitos de la izquierda del tubo digital no son 07 ó 14, los datos anteriores se convierten en 04.

5  ----- posición 5: cuando el tubo digital parpadea, pulse esta tecla y suéltela al cabo de un segundo. Se envían los datos de esta tecla. Si los dígitos de la izquierda del tubo digital no son 07 ó 14, los datos anteriores se convierten en 05. Después, pulse RESET y la puerta girará en sentido contrario a las agujas del reloj. Suelte RESET y la puerta se detendrá.

6  ----- posición 6: cuando el tubo digital parpadea, pulse esta tecla y suéltela al cabo de un segundo. Se envían los datos de esta tecla. Si los dígitos de la izquierda del tubo digital no son 07 ó 14, los datos anteriores se convierten en 06. Después, pulse RESET y la puerta girará en el sentido de las agujas del reloj. Suelte RESET y la puerta se detendrá.

7  ----- discapacitados: cuando el tubo digital parpadea, pulse esta tecla y la puerta girará lentamente. Suelte esta tecla y la velocidad de la puerta será la correcta después de un círculo a baja velocidad.

8  -----puerta corredera/cambio de puerta giratoria: cuando el tubo digital parpadea, pulse esta tecla. Se envían los datos de esta tecla. Si los dígitos de la izquierda del tubo digital no son 14, los datos anteriores se convierten en 07. La puerta pasa a la posición de puerta corredera. Después de alternar al menos 30 segundos, el tubo digital parpadea; pulse esta tecla de nuevo. Si los dígitos de la izquierda del tubo digital no son 14, el tubo digital muestra la nueva posición. Si los dígitos de la izquierda del tubo digital son 14, se cancela el estado de puerta corredera, pero la pantalla no cambia. Si se cancela la parada de emergencia, el tubo digital muestra la nueva posición.

9  -----luz 1: cuando el tubo digital parpadea, pulse esta tecla y suéltela al cabo de un segundo. Se envían los datos de esta tecla. Hasta ahora, las luces de ambos grupos no parpadeaban (los dígitos de la derecha del tubo digital eran 90); en este momento, los dígitos de la derecha del tubo digital muestran 91 y el primer grupo de luces del techo parpadea. Hasta ahora, las luces del segundo grupo parpadeaban (los

dígitos de la derecha del tubo digital mostraban 92); en este momento, los dígitos de la derecha del tubo digital muestran 93. El primer grupo de luces del techo parpadea. Después de alternar al menos 30 segundos, el tubo digital parpadea; pulse esta tecla de nuevo. Si el segundo grupo de luces no parpadea, los dígitos de la derecha del tubo digital muestran 90; si el segundo grupo de luces parpadea, los dígitos de la derecha del tubo digital muestran 92. Además, en el estado no controlado también se pueden controlar las luces. El estado no controlado se da al seleccionar la posición de puerta giratoria o corredera en el selector de trabajo.



10 -----luz 2: cuando el tubo digital parpadea, pulse esta tecla y suéltela al cabo de un segundo. Se envían los datos de esta tecla. Hasta ahora, las luces de ambos grupos no parpadeaban (los dígitos de la derecha del tubo digital son 90); en este momento, los dígitos de la derecha del tubo digital muestran 92 y el segundo grupo de luces del techo parpadea. Hasta ahora, las luces del primer grupo parpadeaban (los dígitos de la derecha del tubo digital muestran 91); en este momento, los dígitos de la derecha del tubo digital muestran 93. El segundo grupo de luces del techo parpadea. Después de alternar al menos 30 segundos, el tubo digital parpadea; pulse esta tecla de nuevo. Si el primer grupo de luces no parpadea, los dígitos de la derecha del tubo digital muestran 90; si el primer grupo de luces parpadea, los dígitos de la derecha del tubo digital muestran 91. Además, en el estado no controlado también se pueden controlar las luces. El estado no controlado se da al seleccionar la posición de puerta giratoria o corredera en el selector de trabajo.



11 -----parada de emergencia: cuando el tubo digital parpadea, pulse esta tecla y suéltela al cabo de un segundo. Se envían los datos de esta tecla. Después de alternar al menos 30 segundos, cuando el tubo digital parpadea, pulse esta tecla de nuevo. La parada de emergencia se cancela. En este momento, si la puerta no está en el estado de puerta corredera, el tubo digital muestra la puerta en la nueva posición. De lo contrario, los dígitos de la izquierda del tubo digital muestran 07.



12 -----Reset: cuando el tubo digital parpadea y los dígitos de la izquierda del tubo digital muestran 05 ó 06, pulse esta tecla y la puerta girará en el sentido de las agujas del reloj. Suelte RESET y la puerta se detendrá.



13 -----pantalla: antes de utilizar la puerta o comprobar el estado de funcionamiento o el estado de control, pulse esta tecla y suéltela aprox. al cabo de un segundo. El tubo digital muestra los últimos resultados de funcionamiento del controlador y el tubo digital tiene el estado de pantalla. Si el tubo digital no tiene el estado de pantalla, pulse “displaying” (Pantalla).



14 ----- A、 B、 C: actualmente, estas tres teclas no están disponibles.

Atención:

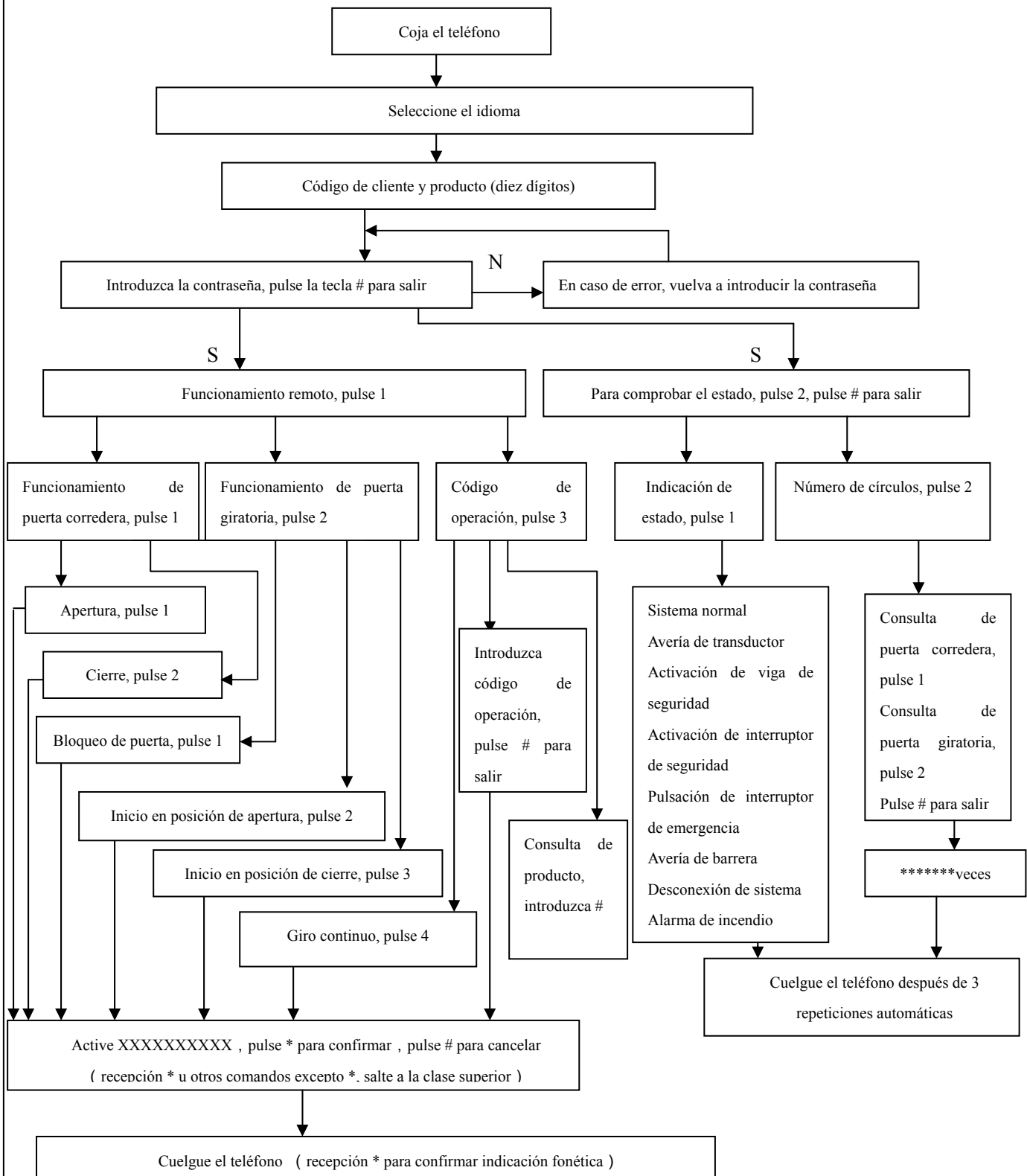
- A. No pulse las teclas continuamente ni de forma rápida durante el funcionamiento.**
- B. El tiempo mín. del interruptor es 1 segundo y la distancia de control máx. es 30 m.**

28.3 Ajuste del control del monitor (opcional)

Compruebe la conexión del panel de comunicación, el teléfono móvil, la antena, la línea de datos, etc., encienda el teléfono móvil, ejecute el programa del PLC y observe la conexión de alimentación del panel de comunicación.

28.3.1 Compruebe las funciones según el flujo de “control remoto y consultas de estado”.

Diagrama de flujo de control remoto y consultas de estado



28.3.2 Alarma remota

Cuando la puerta tiene un fallo de funcionamiento, envía un mensaje corto al fabricante; el servidor del monitor registra los datos y la fecha, el servidor de la alarma suena y comunica el problema al director.

Cuando finaliza el mensaje corto, el modelo intercambiado selecciona el número de alarma del conjunto de datos y marca este número de teléfono automáticamente. Si la línea está ocupada, apagada o no está en la zona de servicio, cuelga el teléfono automáticamente y marca el número de nuevo al cabo de 10 minutos. Si la línea está en su estado normal, comunica el cliente, el código de producto y los fallos en inglés y chino. Cuando recibe confirmación * o cancelación # del otro lado de la línea, cuelga el teléfono automáticamente y confirma la función de alarma. Si no recibe confirmación, la puerta confirma el fallo de la alarma y marca el número de nuevo al cabo de 10 minutos.

29. Instalación de la placa decorativa

La placa decorativa se debe instalar después de ajustar la función. Hay 6 ó 7 placas decorativas diferentes basadas en las diferentes especificaciones (en las puertas automáticas decorativas metálicas hay generalmente 6 placas decorativas). Los pasos de instalación son similares. La diferencia reside en la ubicación de las placas decorativas.

29.1 Compruebe todas las placas decorativas y las tiras de placas decorativas. Asegúrese de que todas estén en buen estado.

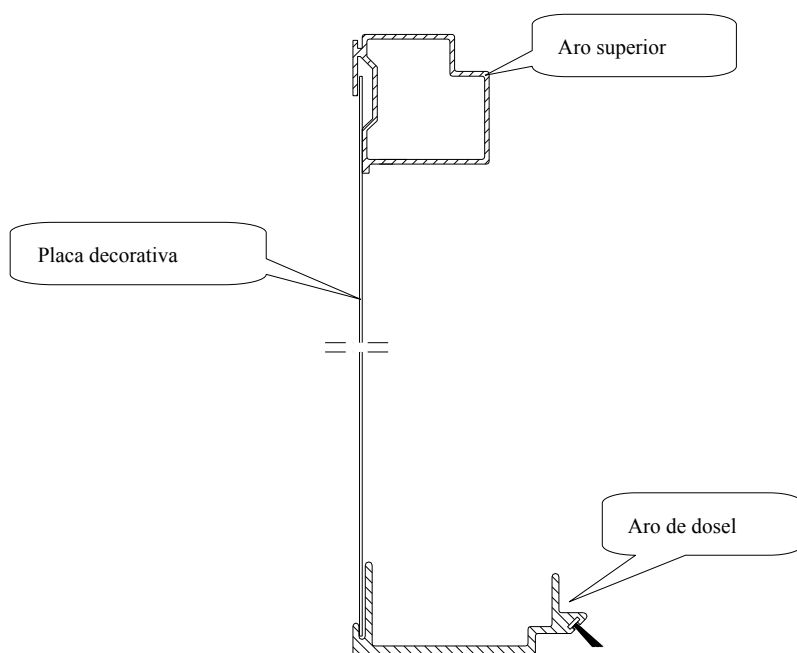


Figura 29-1

29.2 Coloque las placas decorativas en las ranuras correspondientes. En primer lugar, coloque las placas decorativas en las ranuras de placa decorativa del aro superior. Después, colóquelas en las ranuras de placa decorativa del aro de dosel.

29.3 Presione manualmente las placas decorativas en los lugares de instalación a lo largo de las ranuras de dichas placas. Hay 2 placas cortas y 5 placas largas, con un total de 7. Instale la tira de placa decorativa en la junta de dos placas decorativas, respectivamente. Consulte la Figura 29-2, que muestra los lugares de instalación de las 7 placas decorativas. Hay 2 placas rectas y 4 placas curvadas por un lado, con un total de 6 placas decorativas. Consulte la Figura 29-3, que muestra los lugares de instalación de las 6 placas decorativas.

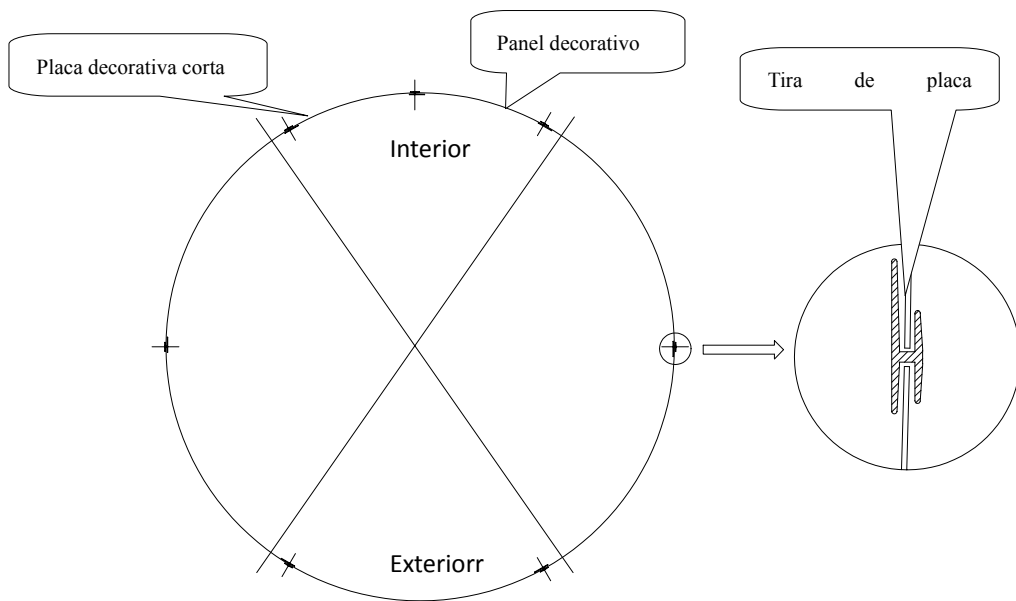


Figura 29 - 2

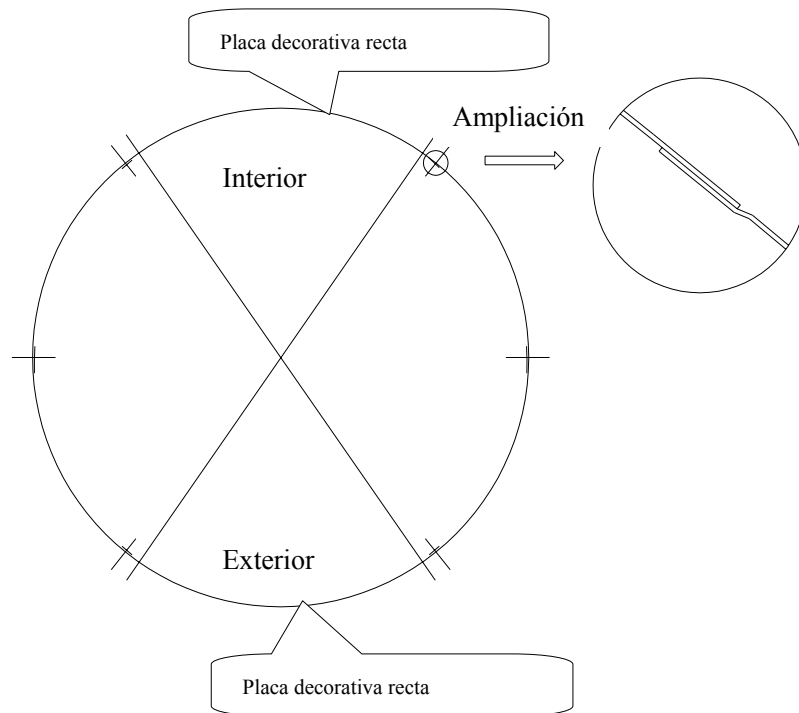


Figura 29 - 3

30 Instalación de la placa antipolvo

Hay 6 placas antipolvo para el tamaño 36 y 8 piezas para los tamaños 42 y 48. Consulte la Figura 30-1. Coloque las placas antipolvo en el aro superior; a continuación, introduzca las tiras de placas antipolvo en la junta de las dos placas antipolvo, respectivamente.

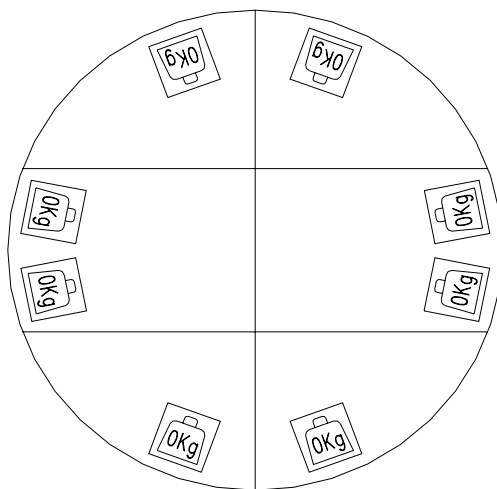


Figura 30 - 1

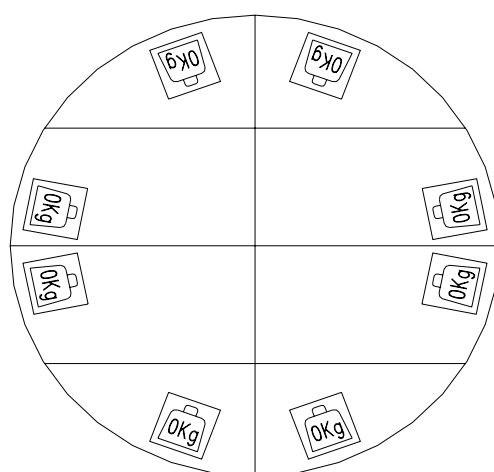


Figura 30 - 2

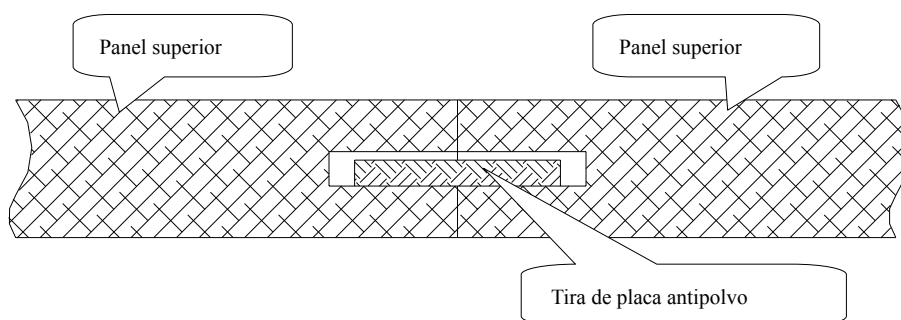


Figura 30 - 3

31. Etapa final de mantenimiento

31.1 Extienda de manera uniforme el adhesivo de vidrio negro entre los paneles de pared lateral, la bandeja del eje de puerta y el suelo.

31.2 Pegue en el vidrio de la vitrina etiquetas de precaución amarillas – “Precaución: Puerta automática”.

31.3 Retire la película protectora y despeje el cuerpo de la puerta, las alas y el lugar de construcción.

32. Eliminación de fallos de funcionamiento

1) Tratamiento de fallos de funcionamiento sencillos

Fallos de funcionamiento	Causa del fallo de funcionamiento	Tratamiento
Incapaz de girar	No conectada a la alimentación	Compruebe y conéctela a la alimentación
	Hay algo delante del sensor de freno	Compruebe y despeje
	El interruptor de seguridad vertical está funcionando	Compruébelo.
	El botón de emergencia está pulsado	Suelte el botón de emergencia
	El PDR de antiplastamiento está funcionando	Compruébelo.
	Resistencia en las alas giratorias	Compruébela. Si se encuentra algún obstáculo entre las alas giratorias y el suelo o las paredes laterales, despeje.
	Fallos de funcionamiento de software	Pulse el botón Reset para volver a realizar un diagnóstico automático del sistema.
La velocidad de giro disminuye	Resistencia en las alas giratorias	Compruébela. Si se encuentra algún obstáculo entre las alas giratorias y el suelo o las paredes laterales, despeje. Compruebe las juntas del cepillo.
Ruido durante el funcionamiento	Fricción entre las alas giratorias y el suelo o las paredes laterales.	Evite o reduzca la fricción.

2) Tratamiento de fallos de funcionamiento complejos

Si hay un fallo de funcionamiento que no se incluye en la tabla anterior, informe a nuestro personal especializado sobre dicho fallo. Resolveremos su problema rápidamente y le daremos una respuesta satisfactoria.

Formulario adjunto 1: Resultado de medición del horizonte del suelo

Punto de medición	Valor de medición	Valor de referencia	Diferencia entre el valor de referencia y de medición
1			
2			
3			
4			
5			
6			
7			
8			
9			
10			
11. Referencia			
12			
13			
14			
15			
16			
17			
18			
19			
20			
21			
Resultado: <input type="checkbox"/> Adecuado <input type="checkbox"/> No adecuado			

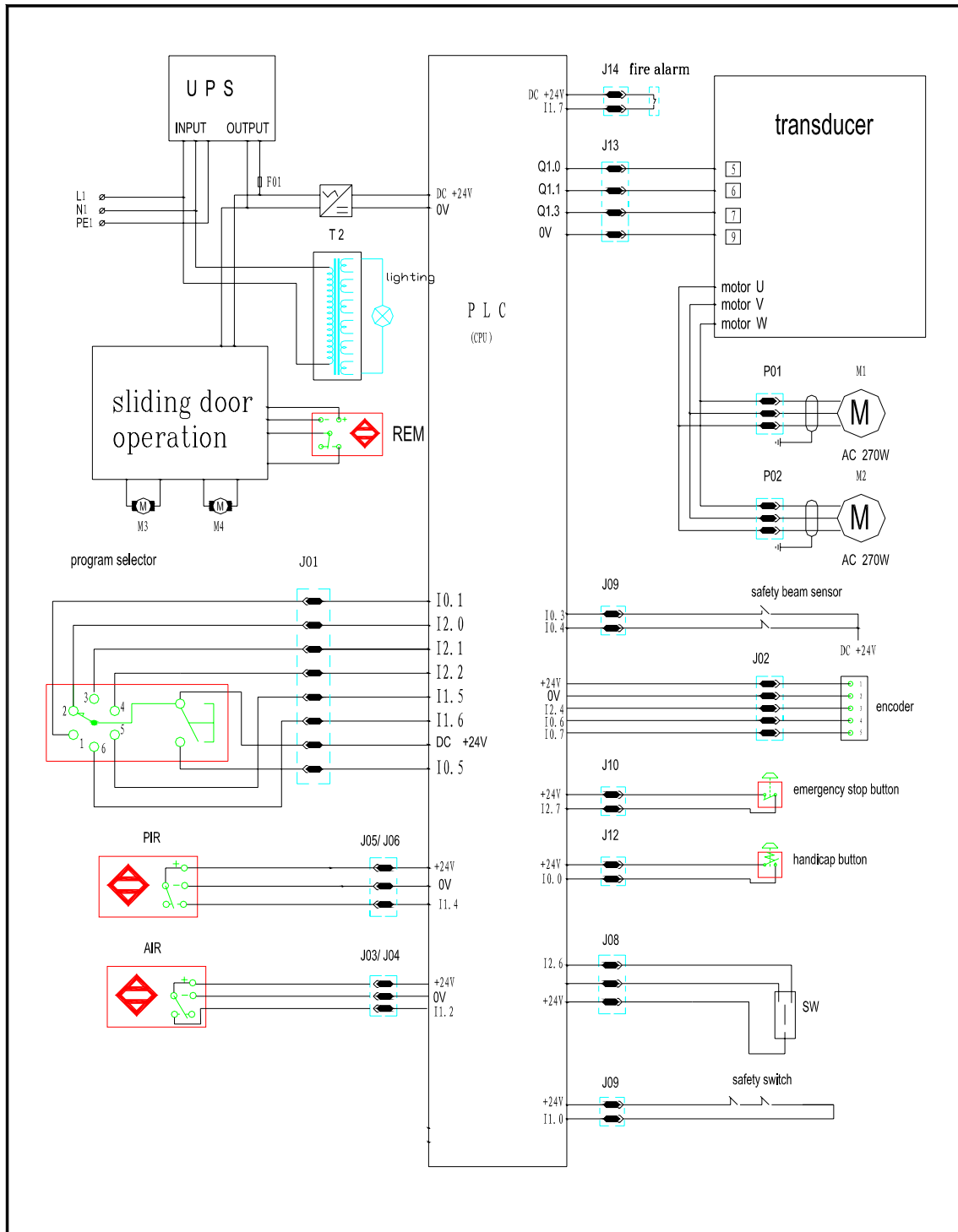
Formulario adjunto 2: Valor de medición de la entrada

Modelo	Anchura neta mín. de la entrada (B1)	Anchura neta máx. de la entrada (B2)
Altura neta mín. de la entrada (H1)	Altura neta máx. de la entrada (H2)	Tolerancia vertical unilateral (T)
Resultado: <input type="checkbox"/> Adecuado <input type="checkbox"/> No adecuado		

Formulario adjunto 3: Valor de medición del horizonte de la pista del suelo

Nº	Valor de medición
1	
2	
3	
4	
5	
6	
7	
8	
9	
10	

KA022 wiring diagram

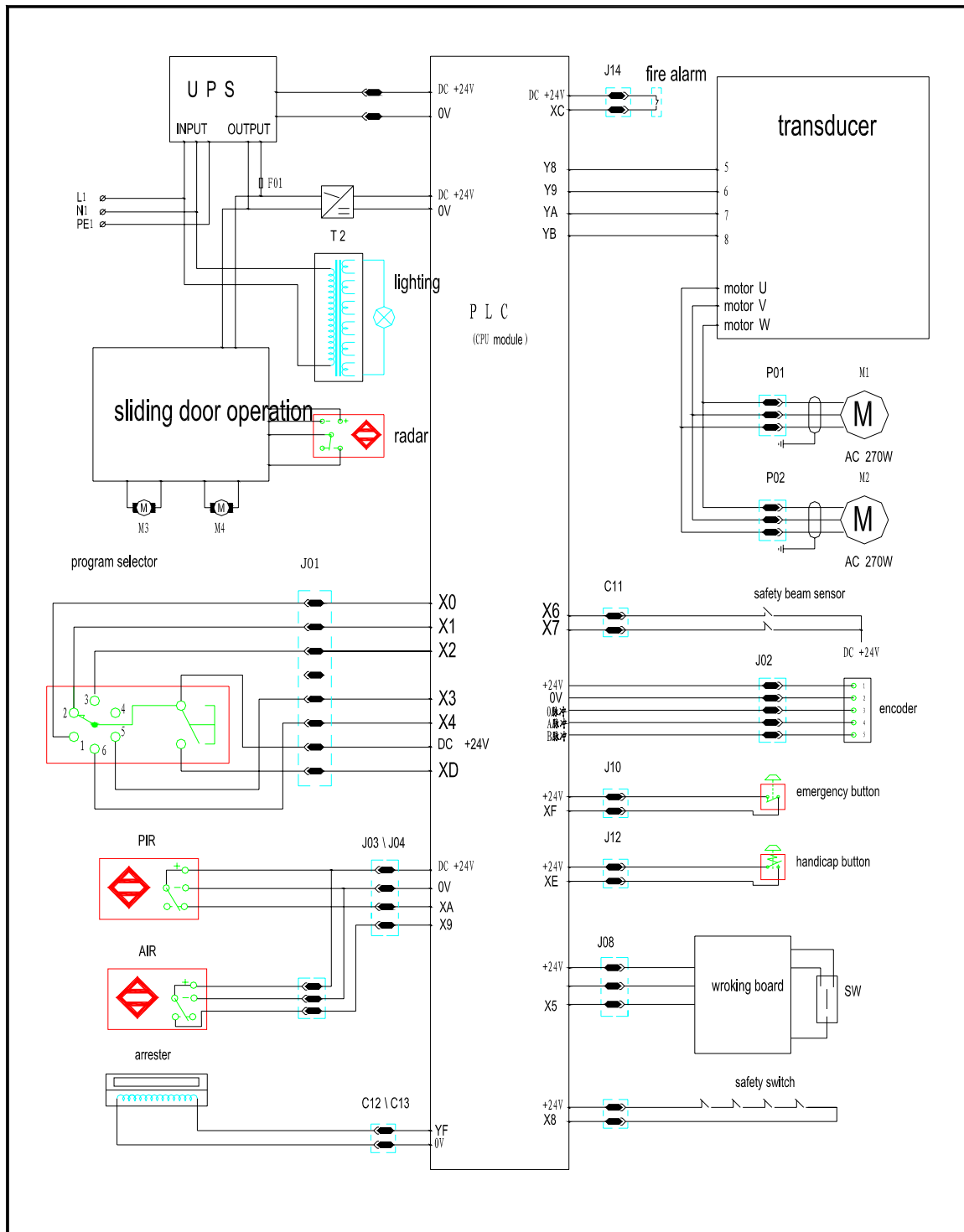


notice: We hold the right to change the diagram after printing without notification.

sólo para sistema SIEMENS

KA022Ewiring diagram

only for reference



notice: we hold the right to change without notification

sólo para sistema PANISONIC