

Instalación de montaje en superficie

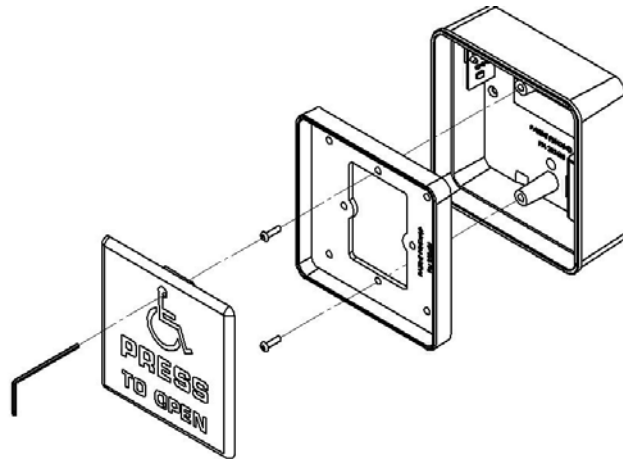
Paso 1: Determine la ubicación de montaje del interruptor de pared en función de la construcción de la pared, las normas aplicables y el uso previsto. En áreas de mucho uso, puede requerirse una superficie de montaje maciza o un refuerzo adicional detrás de la caja.

Paso 2: Troquee los orificios de montaje necesarios en la parte trasera de la caja que se muestra en el dibujo de vista superior en la parte inferior de la página.

Paso 3: Determine la ubicación del espárrago en el área de montaje. Haga orificios en la superficie de montaje y en el espárrago de montaje.

Paso 4: Introduzca una fijación adecuada por la caja hasta insertarse en la superficie de montaje; a continuación, apriétela firmemente. Para realizar el montaje directamente en un espárrago o pared maciza, la fijación recomendada es un tornillo de madera 8-32 x 1". Para realizar el montaje en una superficie o pared hueca, la fijación recomendada es un perno acodado 8-32 x 1".

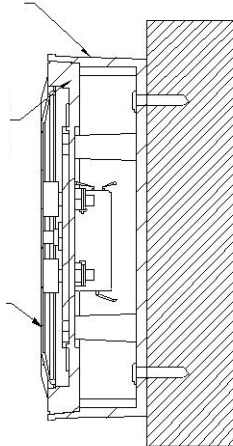
Paso 5: Complete el montaje del interruptor de pared siguiendo las instrucciones incluidas con él.



CAJA DE PARED

PLACA ADAPTADORA PARA EL INTERRUPTOR DE PARED

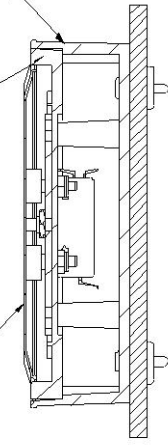
PLACA DE CUBIERTA DEL INTERRUPTOR DE PARED



CAJA DE PARED

PLACA ADAPTADORA PARA EL INTERRUPTOR DE PARED

PLACA DE CUBIERTA DEL INTERRUPTOR DE PARED

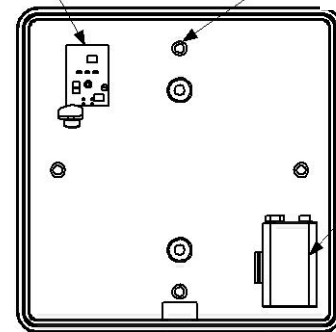
**Nota:**

El sistema Labor Saver System de Larco se puede utilizar para fijar cajas de montaje a tabiques y paredes donde no se pueden utilizar fijaciones mecánicas. Lea y siga las instrucciones suministradas con el sistema Labor Saver System.

Observe todas las recomendaciones del fabricante relativas a la seguridad y el funcionamiento de sus productos. Se han desarrollado normas ANSI/BHMA que ofrecen recomendaciones específicas para cada tipo y clase de puerta automática. Para obtener una copia de la norma ANSI/BHMA aplicable a su instalación, visite el sitio www.buildershardware.com o www.ansi.org.

TRANSMISOR

PERFORACIONES PARA EL TORNILLO DE MONTAJE



BATERÍA DE 9 V

PERFORACIÓN PARA EL CONDUCTO

CAJA DE PARED

Instalación empotrada

Paso 1: Determine la ubicación de montaje del interruptor de pared en función de la construcción de la pared, las normas aplicables y el uso previsto.

En áreas de mucho uso, puede requerirse una superficie de montaje maciza o un refuerzo adicional detrás de la caja.

Paso 2: Determine la ubicación del espárrago en el área de montaje. Corte un orificio de acceso adyacente al espárrago para un mayor apoyo. Las dimensiones del orificio de acceso deben ser de 6-3/4" cuadrados para un interruptor de pared de tamaño máximo (6") y de 5-1/4" para un interruptor de pared de tamaño reducido (4-1/2"). Puede dibujar un trazo alrededor de la caja para utilizarlo como guía.

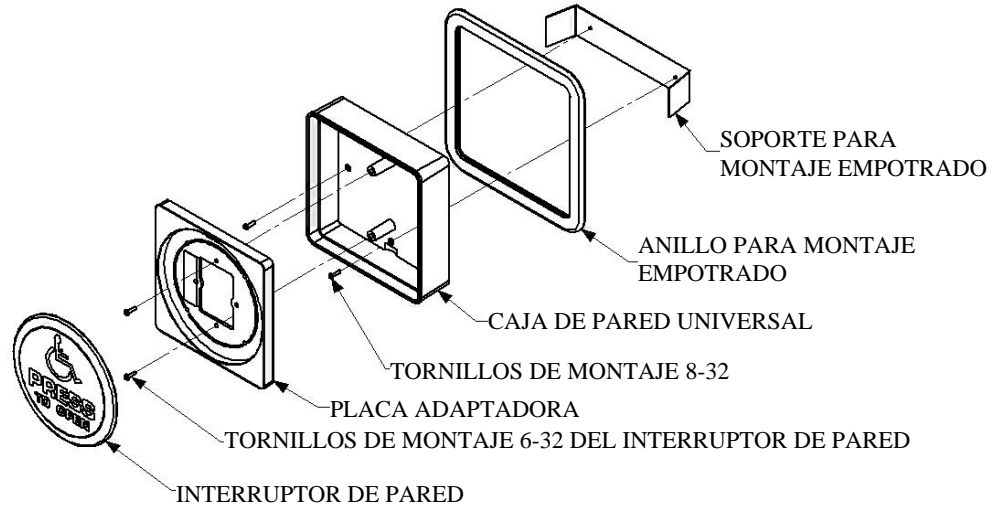
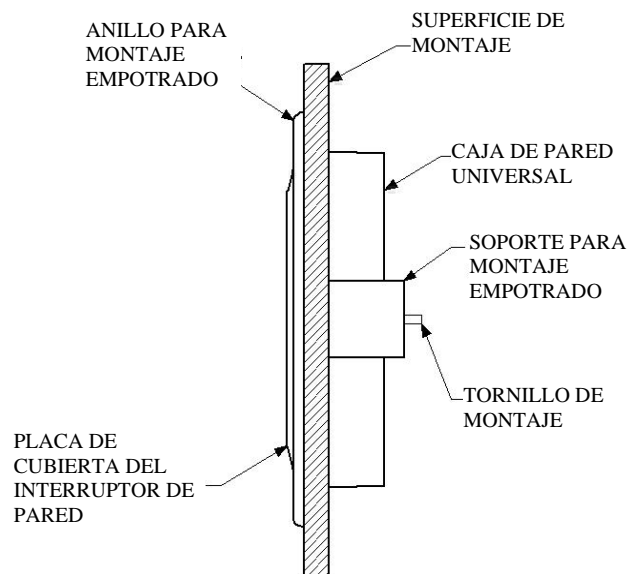
Paso 3: Troquee orificios en la caja en las partes indicadas en el dibujo de vista superior en la anotación "perforaciones para el tornillo de montaje" (consulte el reverso).

Paso 4: Deslice el anillo de montaje empotrado sobre la caja de montaje.

Paso 5: Enrosque dos tornillos 8-32 por los orificios piloto hasta llegar al soporte de retención. No apriete los tornillos por completo.

Paso 6: Inserte la caja de montaje y el soporte en el orificio de acceso. El soporte es ligeramente mayor que el orificio de acceso. Apriete los lados del soporte para introducirlo en la caja de montaje y fuerce con cuidado el soporte para introducirlo por el orificio. Apriete los dos tornillos hasta que el conjunto quede firmemente fijado a la superficie de la pared.

Paso 7: Complete el montaje del interruptor de pared siguiendo las instrucciones incluidas con él.

**INSTRUCCIONES DE MONTAJE DEL KIT DE MONTAJE EMPOTRADO****ILUSTRACIÓN DEL MONTAJE EMPOTRADO**

Observe todas las recomendaciones del fabricante relativas a la seguridad y el funcionamiento de sus productos. Se han desarrollado normas ANSI/BHMA que ofrecen recomendaciones específicas para cada tipo y clase de puerta automática. Para obtener una copia de la norma ANSI/BHMA aplicable a su instalación, visite el sitio www.buildershardware.com o www.ansi.org.