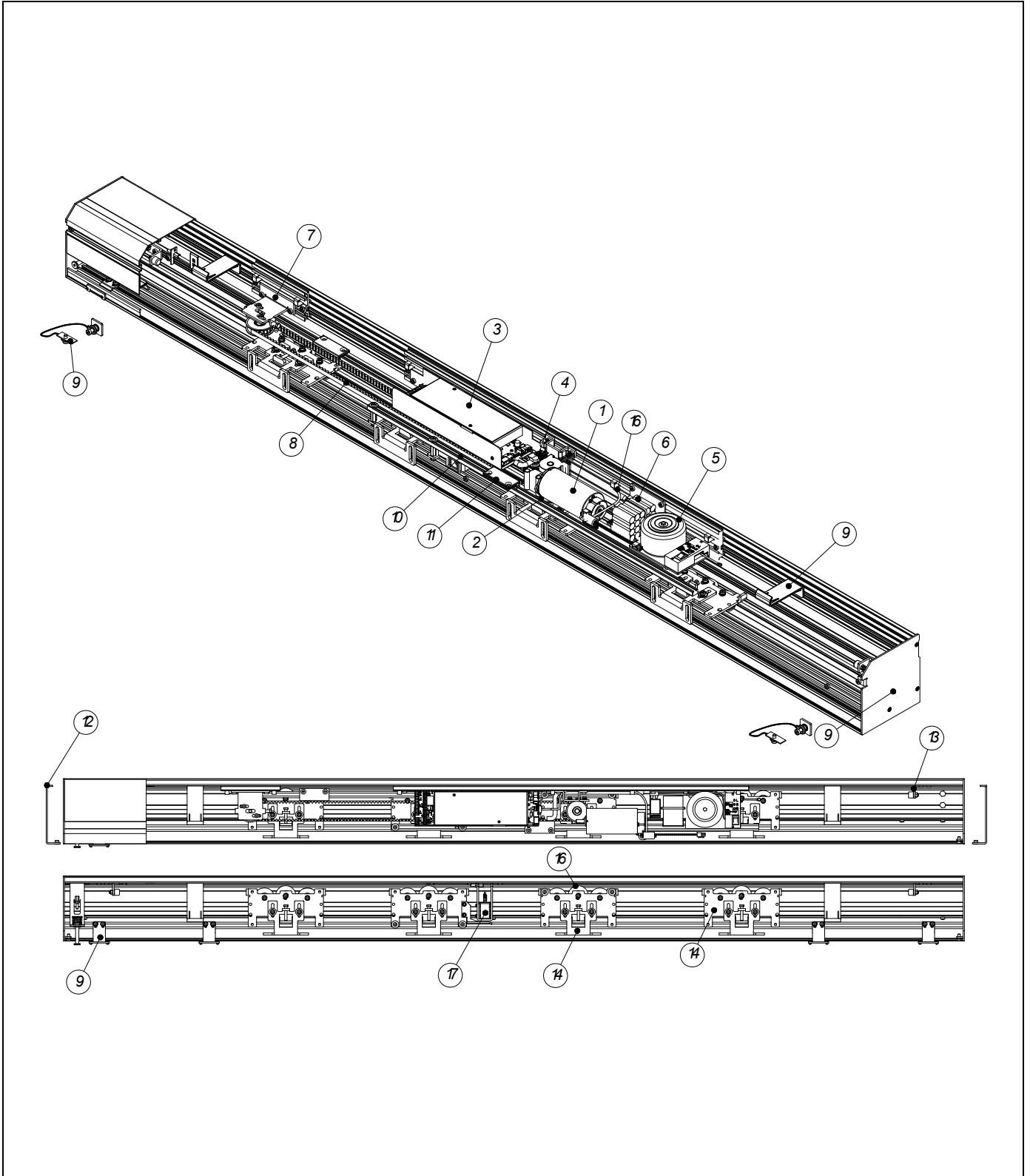
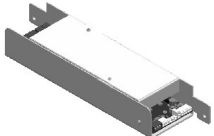


**OPERADOR G4**



**OPERADOR G4**

Nº	Ilustración	Artículo	Código
1		MOTORREDUCTOR GLOBAL 4	SUN41
2		POLEA MOTRIZ G4	SUN42
3		CUADRO ELECTRÓNICO E4 / G4 / T4	SER52
4		CABLEADO ALIMENTACIÓN PLACA ELECTRÓNICA E4 G4	SER54
5		SUBCONJUNTO FUENTE ALIMENTACIÓN 40V E4/G4	SER55
		SUBCONJUNTO FUENTE ALIMENTACIÓN 40V-125V E4/G4	SER56
6		PACK BATERÍAS NI Cd	SER57
7		SUBCONJUNTO REENVÍO GLOBAL_4	SUN43
8		CORREA HTD 8M 10MM (8 METROS)	SER59
9		G2 CLOSING	G2 CLOSING
10		PERFIL BRAZO L=850MM PERFIL BRAZO L=1050MM PERFIL BRAZO L=500MM	SUN09 SUN10

**OPERADOR G4**

11		BOLSA CARRIER ERTAIN_2 / GLOBAL	SUN05
12		SOPORTE CENTRAL PARA TAPA GLOBAL 2	SOPORTE TAPA G2
13		FINAL DE CARRERA ERTAIN_2 / GLOBAL	SER32
14		CARRO + ATAQUE G2 / G3 / G4	SUN44
15		EJE ROLDANA ERTAIN_2 / GLOBAL <i>"Diámetro exterior = 51mm"</i>	SER34
16		CABLEADO ENCODER MOTORREDUCTOR E4 G4	SER61
17		ELECTROBLOQUEO FAILSAFE E4 G4 ELECTROBLOQUEO FAILSECURE E4 G4	E4 FAILSAFE E4 FAILSECURE