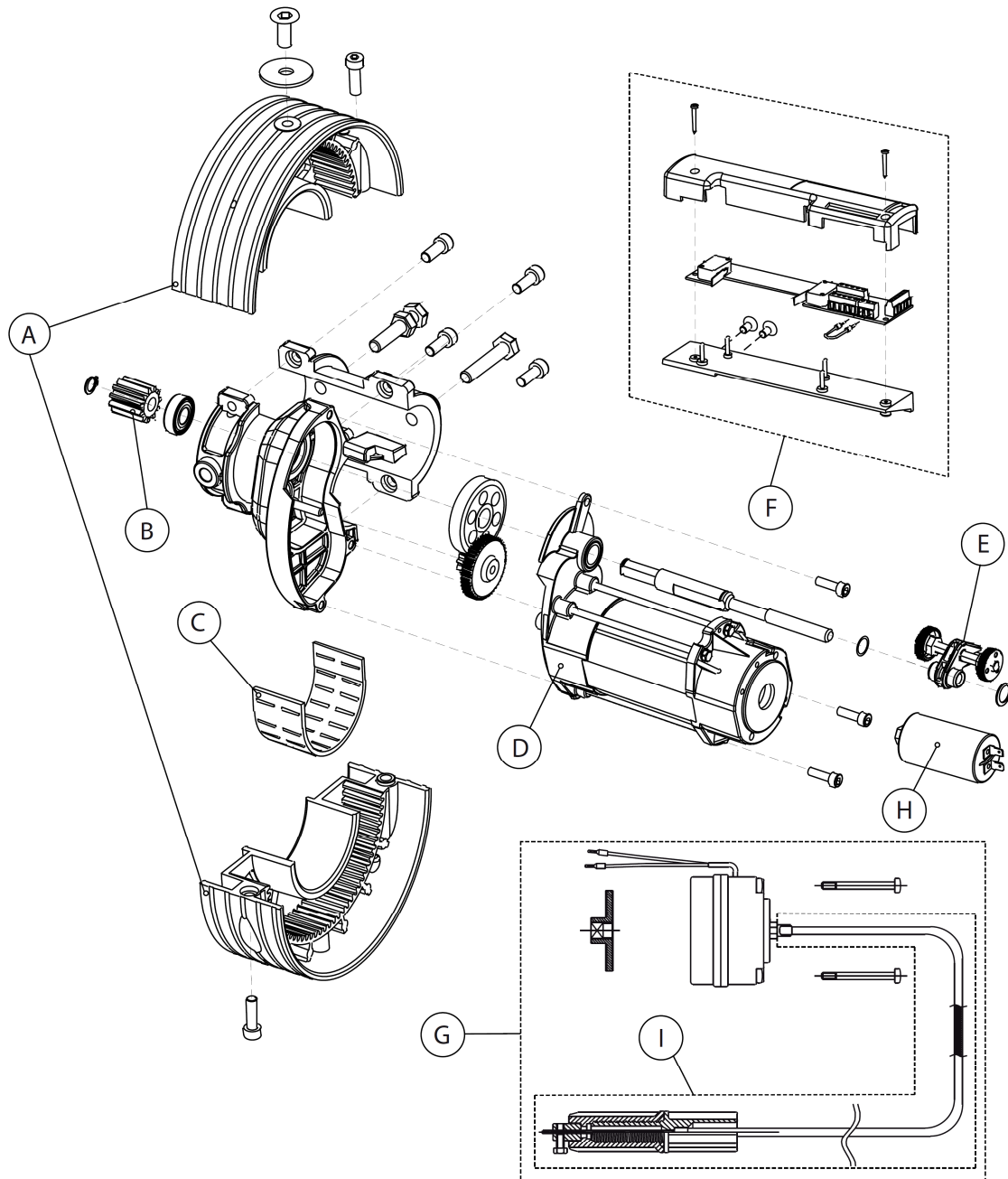


# REPUESTOS ERGOS (SPARE PARTS)



	ER160C	ER160FC	ER160FCM	ER200C	ER200FC	ER360FC
A	CORONA / crown		66-VCER02-09			66-VCER03-09
B	PIÑON / pinion		66-VCER04-09			66-VCER05-09
C	BANDA DE RODILLOS / roller track		66-VCER06-09			66-VCER07-09
D	MOTOR / motor	66-VCER08-09	66-VCER08-9M	66-VCER09-09	66-VCER08-09	
E	CONTACTOR F.C. / limit switch contactor		66-VACM36009			
F	CUADRO CONEXIONES / connection box		66-VCER01-09			
G	FRENO / brake		AER01		AER01	
H	CONDENSADOR / capacitor	66-VCER10-09 (16uF)	66-VCER11-09 (72uF)	66-VCER12-09 (20uF)	66-VCER13-09 (24uF)	
I	CABLE + FUNDA FRENO + PERILLA / cable + sheath + unlocking mech.		66-VCER14-09			

## REPUESTOS ERGOS (SPARE PARTS)

		C4860	C4860F	C76UN	C76BI	ER280FC
A	CORONA / <i>crow</i> n	66-VACM16009		66-VACM41009		66-VACM16009
B	PIÑÓN / <i>pinion</i>	66-VACM18009			66-VACM46009	
C	BANDA DE RODILLOS / <i>roller track</i>	66-VACM30009		66-VACM42009		66-VACM30009
D	MOTOR / <i>motor</i>	66-VACM34009				
E	CONTACTOR F.C. / <i>limit switch contactor</i>	66-VACM36009				
F	CUADRO CONEXIONES / <i>connection box</i>	66-VACM23009			66-VACM24009	
G	FRENO / <i>brake</i>		66-LCFRE-009			
H	CONDENSADOR / <i>capacitor</i>	66-VACM20009			66-VACM40009	
I	CABLE + FUNDA FRENO + PERILLA / <i>cable + sheath + unlocking mech.</i>	66-VCER14-09				