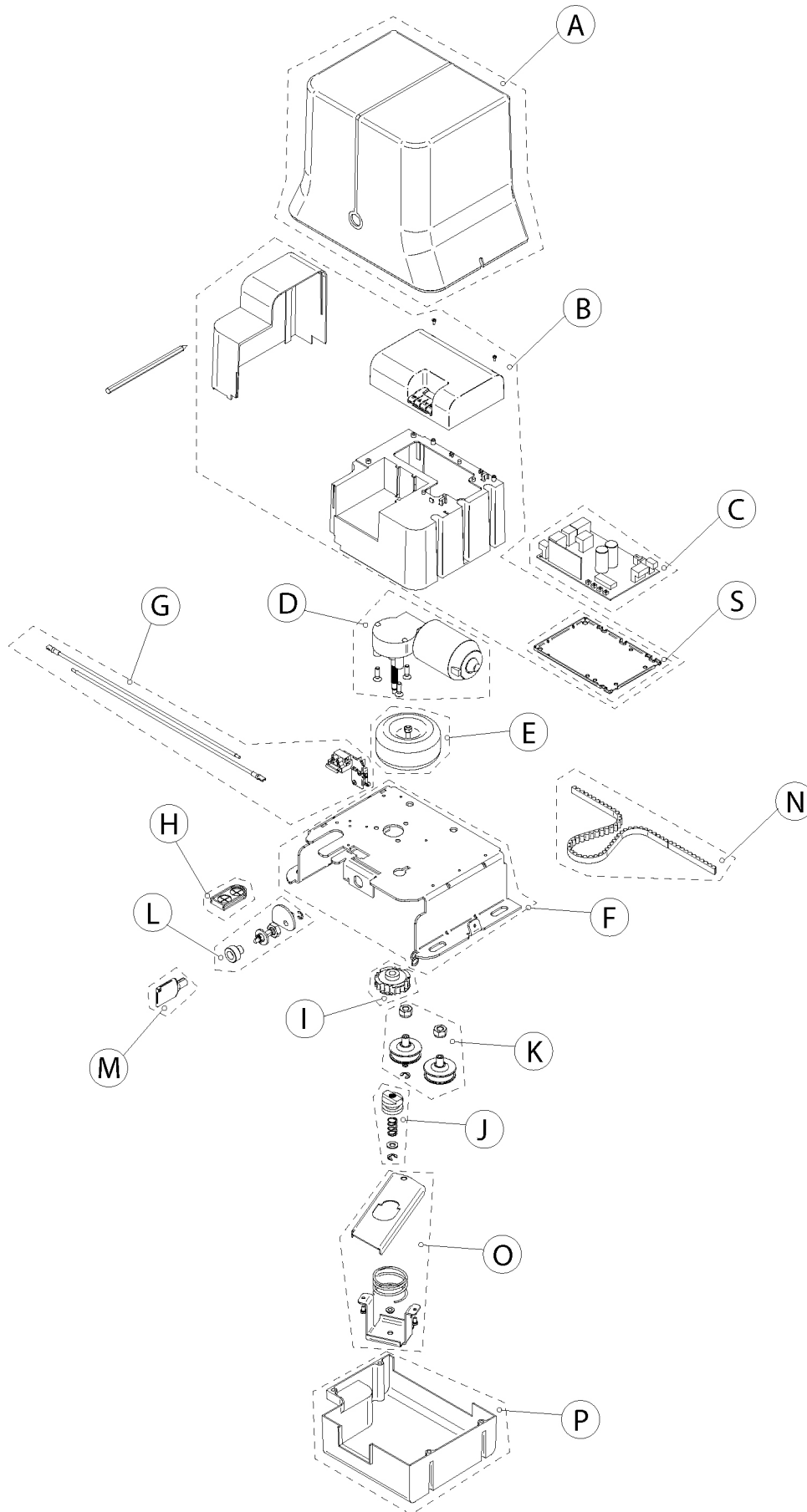


LISTA DE REPUESTOS / SPARE PARTS LIST



LISTA DE REPUESTOS / SPARE PARTS LIST

A	CUBIERTA MOTOR / <i>outside cover</i>	29B005
B	CUBIERTAS PLASTICO / <i>plastic covers</i>	29B010
C	CUADRO / <i>control board</i>	29B022
D	MOTORREDUCTOR / <i>motor gear box</i>	29B011
E	TRAFO / <i>transformer</i>	28A013 28A056
F	BASE METALICA / <i>metalic base plate</i>	29A001
G	TERMINAL PORTAFUSIBLE Y CABLE L=390mm / <i>fuse terminal and wire L=390mm</i>	29B012
H	MEMBRANA PASACABLES / <i>cable entry membrane</i>	29A013
I	CONJUNTO POLEA / <i>pulley ensemble</i>	29B013
J	CONJUNTO CILINDRO DESBLOQUEO / <i>unlocking cylinder ensemble</i>	29B014
K	CONJUNTO POLEAS DESBLOQUEO / <i>unlocking pulleys ensemble</i>	29B020
L	CONJUNTO BOMBILLO DESBLOQUEO / <i>key cylinder ensemble</i>	29B016
M	LLAVE DESBLOQUEO / <i>key</i>	29A030
N	CORREA / <i>belt</i>	38A534
O	CONJUNTO SOPORTE - BALANCIN DESBLOQUEO / <i>rocker arm ensemble</i>	29B021
P	CUBIERTA INFERIOR / <i>lower cover</i>	29B018
Q	TENSORES GUIA ADO02 - ADO03 / <i>guide tensors ADO02 - ADO03</i>	29B019
R	PERFIL ALUMINIO 1M ADO02-ADO03 / <i>aluminion profile 1M ADO02-ADO03</i>	29A028
S	BASE PROTECTORA CIRCUITO / <i>Circuit protection plate</i>	28A065