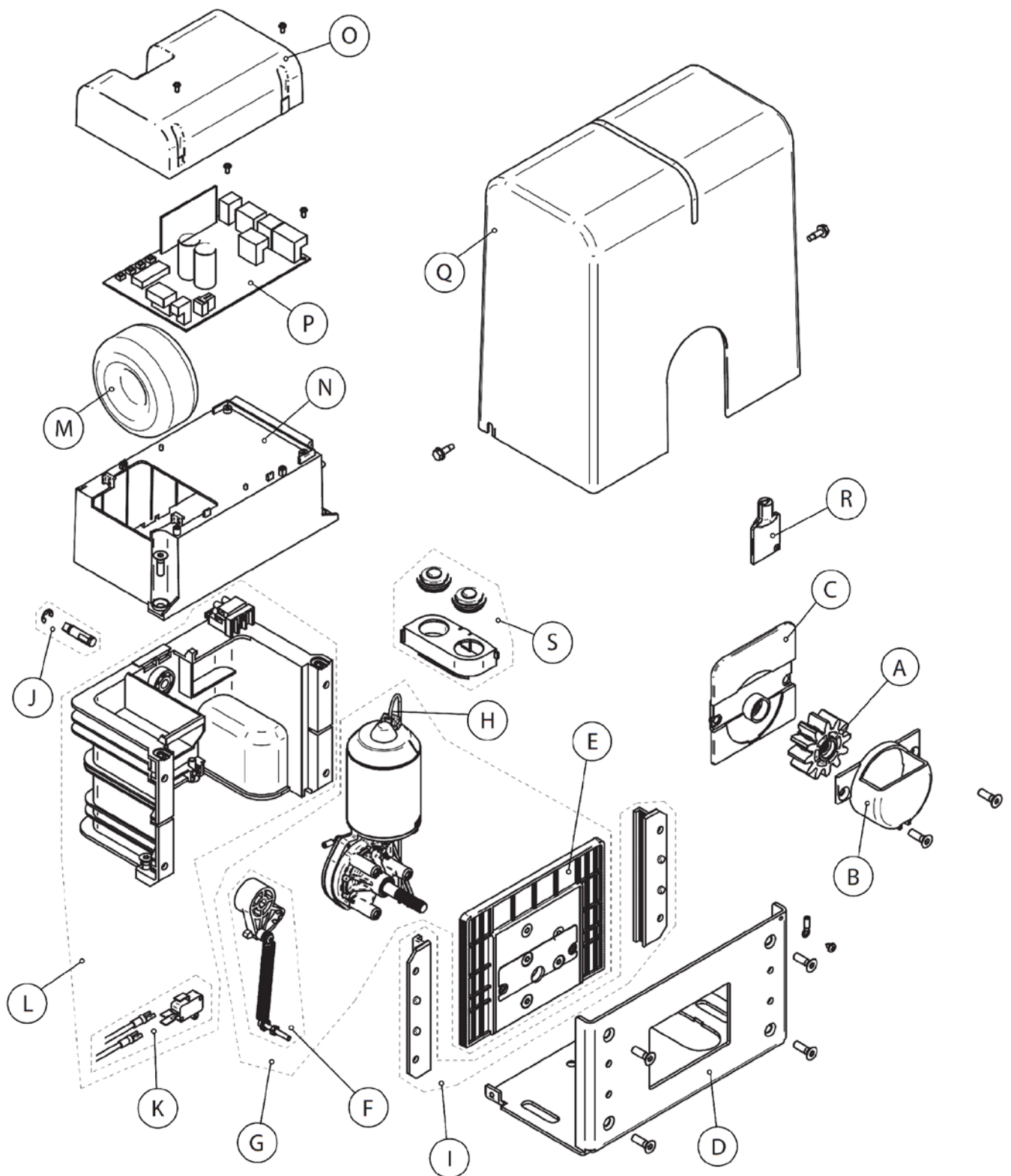


LISTA DE REPUESTOS / SPARE PARTS LIST

LISTA DE REPUESTOS / SPARE PARTS LIST

		DNS424E	DNS424EM
A	ENGRANE DE SALIDA / <i>output gear</i>	23A003	
B	CUBIERTA ENGRANE / <i>gear cover</i>	23A019	
C	GUARDA ENGRANE / <i>gear base</i>	23A004	
D	BASE METALICA / <i>metallic base plate</i>	23A006	
E	SOPORTE MOTOR CON TUERCAS / <i>motor support with nuts</i>	23B003	
F	CONJUNTO LEVA DESBLOQUEO / <i>unlocking cam ensemble</i>	23B008	
G	CONJUNTO MOTOR / <i>motor ensemble</i>	23B004	
H	ENCODER / <i>encoder</i>	25A089	
I	GUIAS LATERALES / <i>lateral rails</i>	23B009	
J	CONJUNTO CILINDRO DESBLOQUEO / <i>unlocking cylinder ensemble</i>	23B010	
K	MICRO DESBLOQUEO CON CABLES / <i>unlocking microswitch with wires</i>	23B011	
L	CONJUNTO CUBIERTA INTERIOR / <i>inside cover ensemble</i>	23B006	
M	TRAFO / <i>trafo</i>	28A013	28A056
N	BASE CUADRO / <i>control board base</i>	23A009	
O	CUBIERTA CUADRO / <i>control board cover</i>	28A009	
P	CUADRO / <i>control board</i>	23B007	
Q	TAPA / <i>cover</i>	23B001	
R	LLAVE DESBLOQUEO / <i>key</i>	29A030	
S	PASA-CABLES / <i>wire input ensemble</i>	23B012	