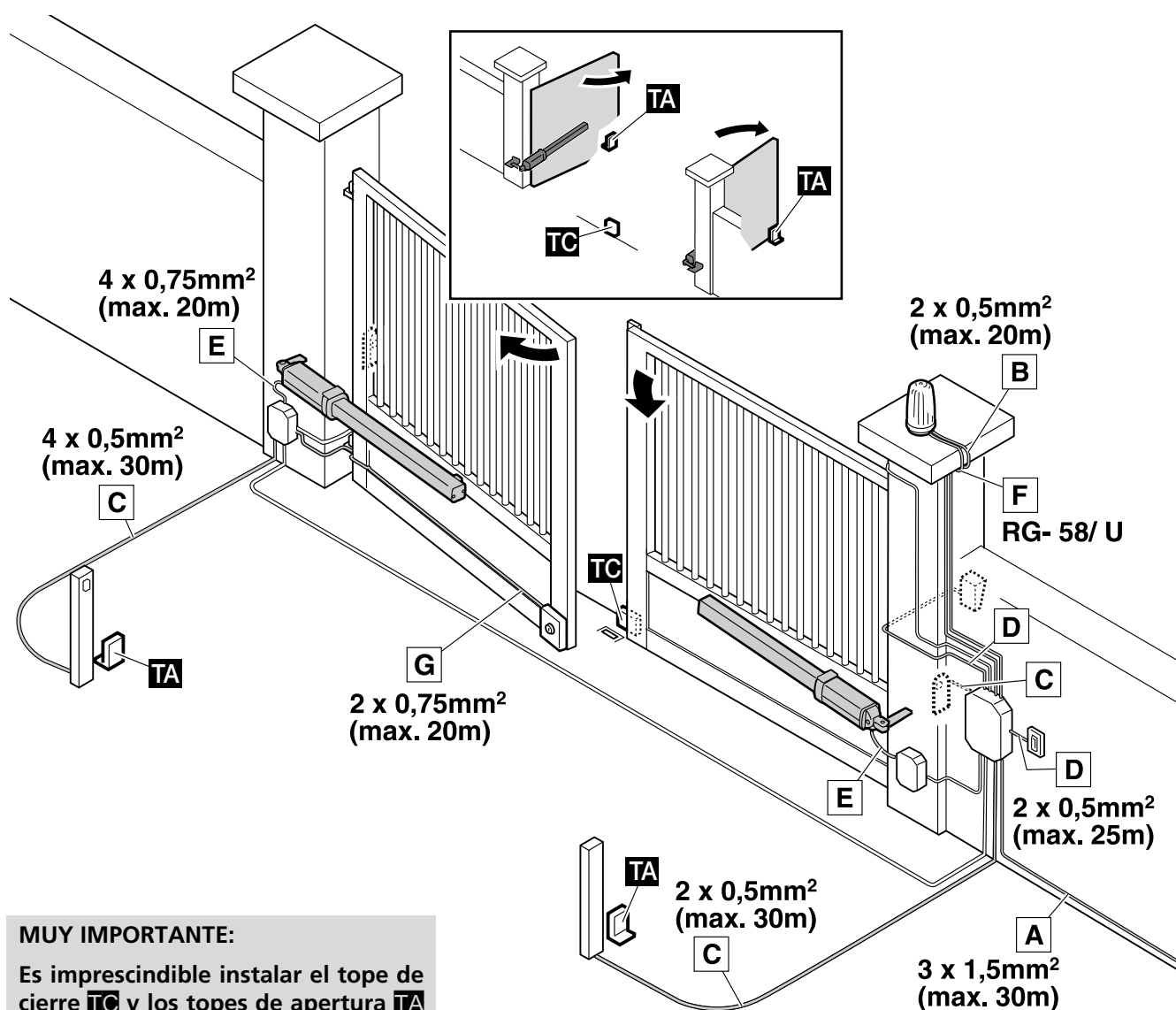


AVISO

Esta guía rápida es un resumen del manual de instalación completo. Dicho manual contiene advertencias de seguridad y otras explicaciones que deben ser tenidas en cuenta. Puede descargar el manual de instalación en el apartado "Descargas" de la web de Erreka:
<http://www.erreka.com/Automatismos/descargaDocumentos.aspx>

Elementos de la instalación completa



MUY IMPORTANTE:

Es imprescindible instalar el tope de cierre **TC** y los tope de apertura **TA** en todos los casos.

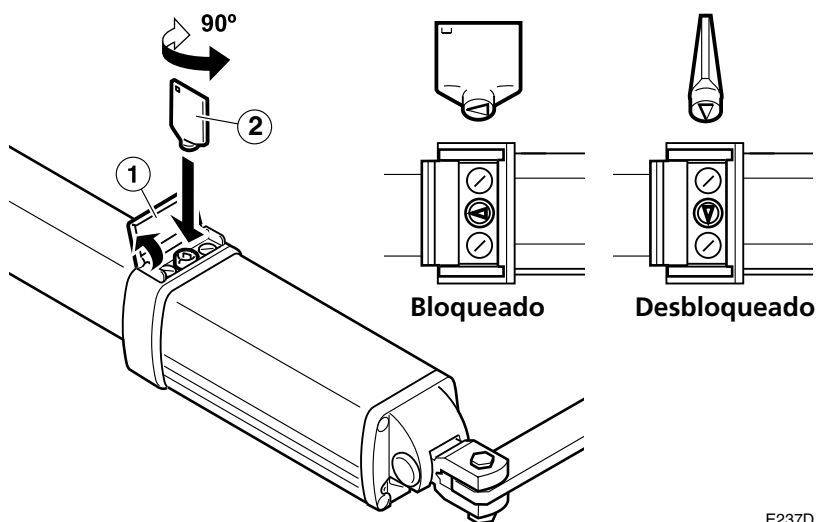
Cableado eléctrico

- A: Alimentación general
- B: Lámpara destellante LUMI
- C: Fococélulas (Rx/Tx)
- D: Pulsador/ selector de llave
- E: Accionador
- F: Antena incorporada LUMI
- G: Electrocerradura

☞ La electrocerradura es obligatoria para los accionadores sin bloqueo. Para los accionadores con bloqueo, es necesario utilizar electrocerradura para longitudes de hoja superiores a 1,8m.

E237A

Desbloqueo



Desbloqueo para accionamiento manual:

- Abra la tapa (1).
- Gire la llave de desbloqueo (2) 90° hasta que quede perpendicular al vástago del accionador.

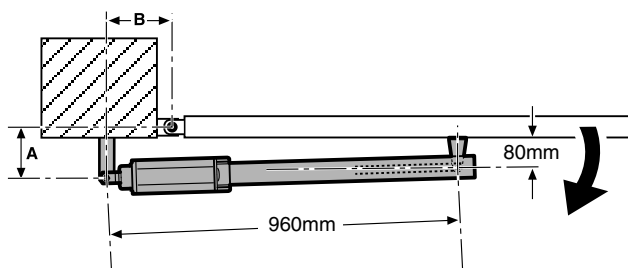
Bloqueo para accionamiento motorizado:

- Gire la llave de desbloqueo (2) 90° hasta que quede paralela al vástago del accionador.
- Cierre la tapa (1).

E237D

Cotas de montaje

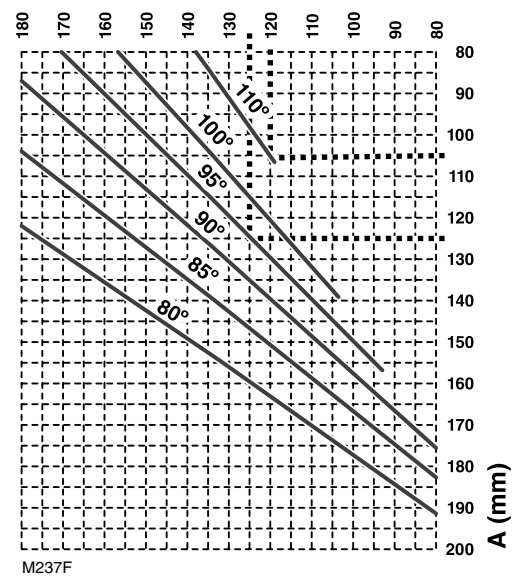
Apertura hacia el interior



M237C

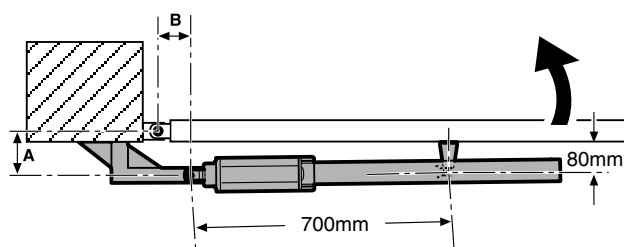
Ángulo de apertura	80°	85°	90°	90°	95°	100°	110°
Cota A	155	140	140	115	125	120	105
Cota B	130	130	120	145	125	120	120

B (mm)



M237F

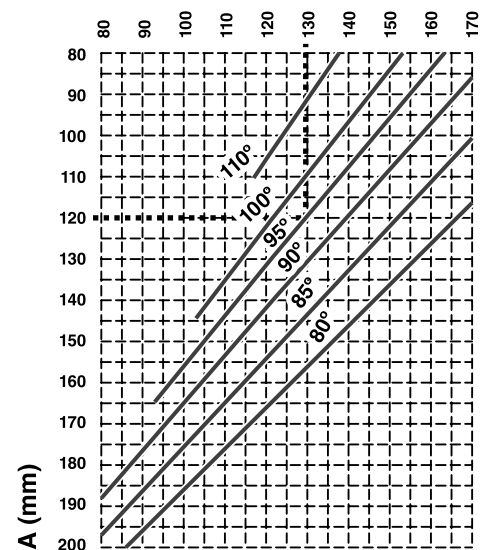
Apertura hacia el exterior



M237D

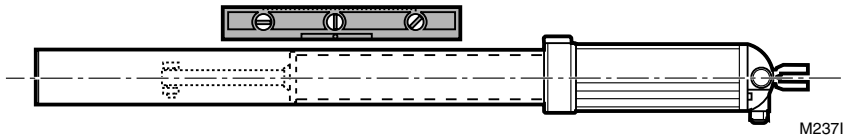
Ángulo de apertura	80°	85°	90°	90°	95°	100°	110°
Cota A	150	150	100	130	120	100	95
Cota B	135	125	155	130	130	135	125

B (mm)



M237H

Nivelación

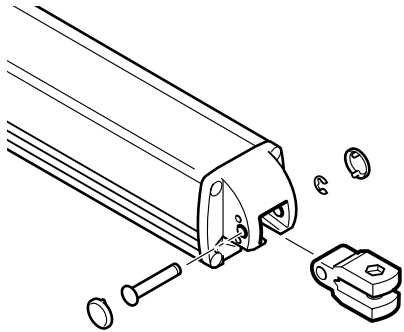


El accionador debe funcionar horizontalmente: para ello, los soportes deben colocarse a la misma altura.

Compruebe la horizontalidad con un nivel.

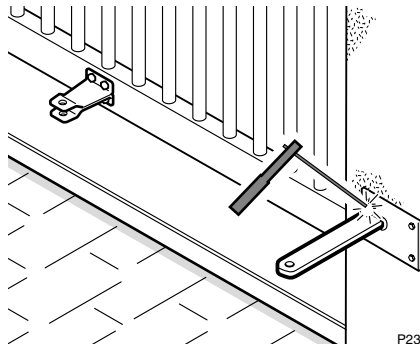
Montaje

- 1** Monte la horquilla en el accionador. Utilice como eje el bulón horizontal suministrado.



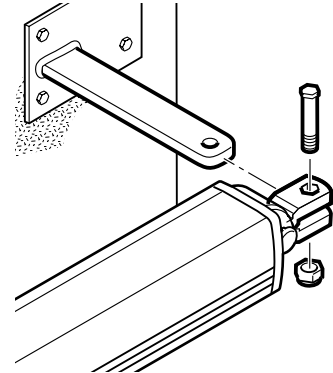
P237K

- 2** Monte los soportes. Realice las soldaduras con el accionador retirado y alejado, para evitar que el vástago se dañe con salpicaduras de soldadura.



P237A

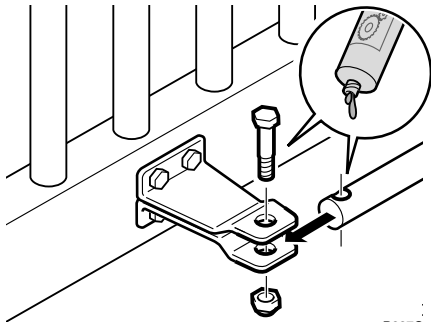
- 3** Monte el accionador en el soporte trasero. Utilice como eje el bulón de cabeza estrecha suministrado.



P237D

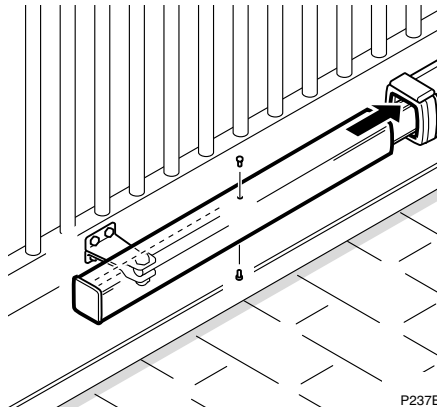
- 4** Monte el accionador en el soporte delantero, utilizando como eje el tornillo suministrado.

Previamente, aplique grasa en el vástago y en los orificios.



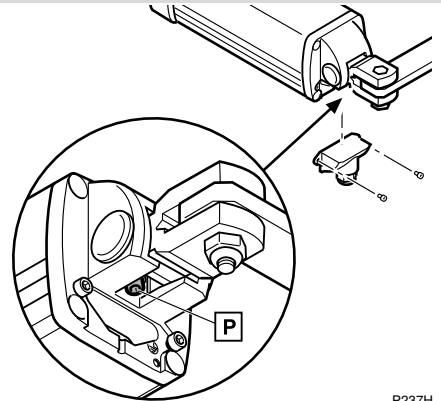
P237C

- 5** Monte la funda con la tapa. Fíjelas mediante los tornillos correspondientes suministrados.



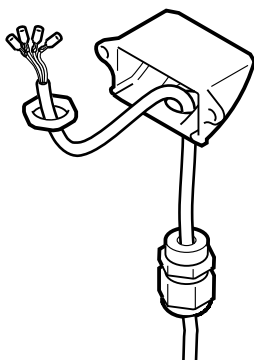
P237E

- 6** Afloje el tornillo de purga (P). Si tiene que desmontar el accionador, vuelva a apretar el tornillo para evitar el derrame de aceite.



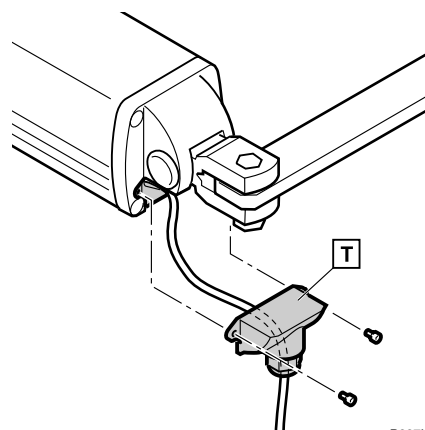
P237H

- 7** Monte el prensaestopas e introduzca los cables. Son necesarios 4 cables.



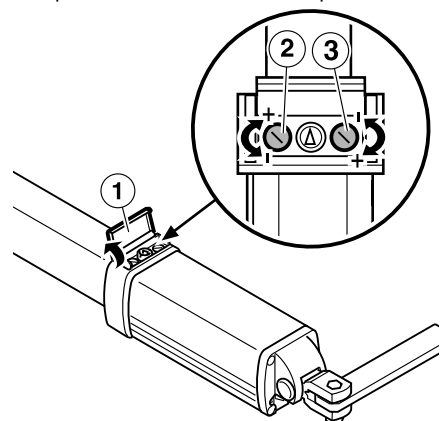
P237F

- 8** Realice las conexiones eléctricas como se muestra en el apartado siguiente. A continuación, coloque la tapa (T) y apriete el prensaestopas.



P237U

- 9** Ajuste las presiones de apertura y cierre, tal como se describe en la página siguiente. Levante la tapa (1), regule los tornillos (1) y (2) y por último, cierre la tapa (1).

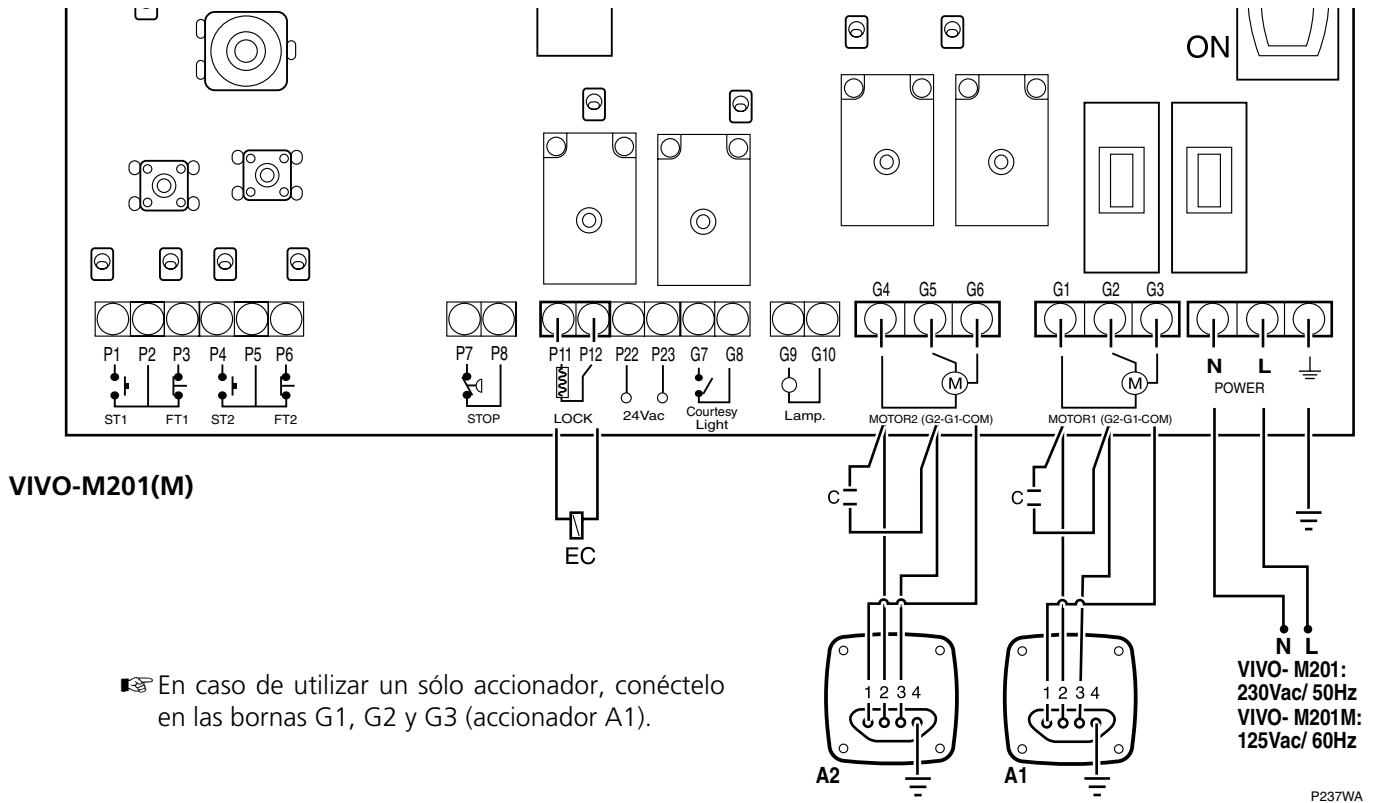


P237V

Conexiones eléctricas

Para el accionador VULCAN D, puede emplear el cuadro de maniobra VIVO-M101(M) ó VIVO-M201(M).

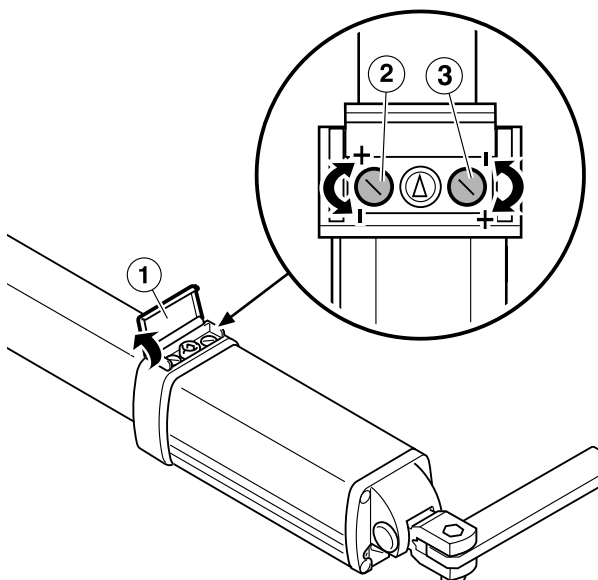
⚠ Al tratarse de un equipo estacionario para conexión permanente, debe instalarse un medio de desconexión externo.



Ajuste de las presiones de apertura y cierre

⚠ Las presiones de apertura y cierre deben ajustarse en función de las dimensiones y peso de la puerta.

ⓘ No apretar los tornillos de regulación (2) y (3) hasta el tope, ya que se dañarían.



Para ambos tornillos, el giro en sentido horario aumenta la presión. El giro en sentido antihorario disminuye la presión.

Para acceder a los tornillos de ajuste, abra la tapa (1).

Presión durante la retracción del vástago, tornillo (2):

En instalaciones de apertura interior corresponde a la maniobra de apertura. En instalaciones de apertura exterior, corresponde a la maniobra de cierre.

Presión durante la extensión del vástago, tornillo (3):

En instalaciones de apertura interior corresponde a la maniobra de cierre. En instalaciones de apertura exterior, corresponde a la maniobra de apertura.

Tras ajustar las presiones, cierre la tapa (1).

P2371