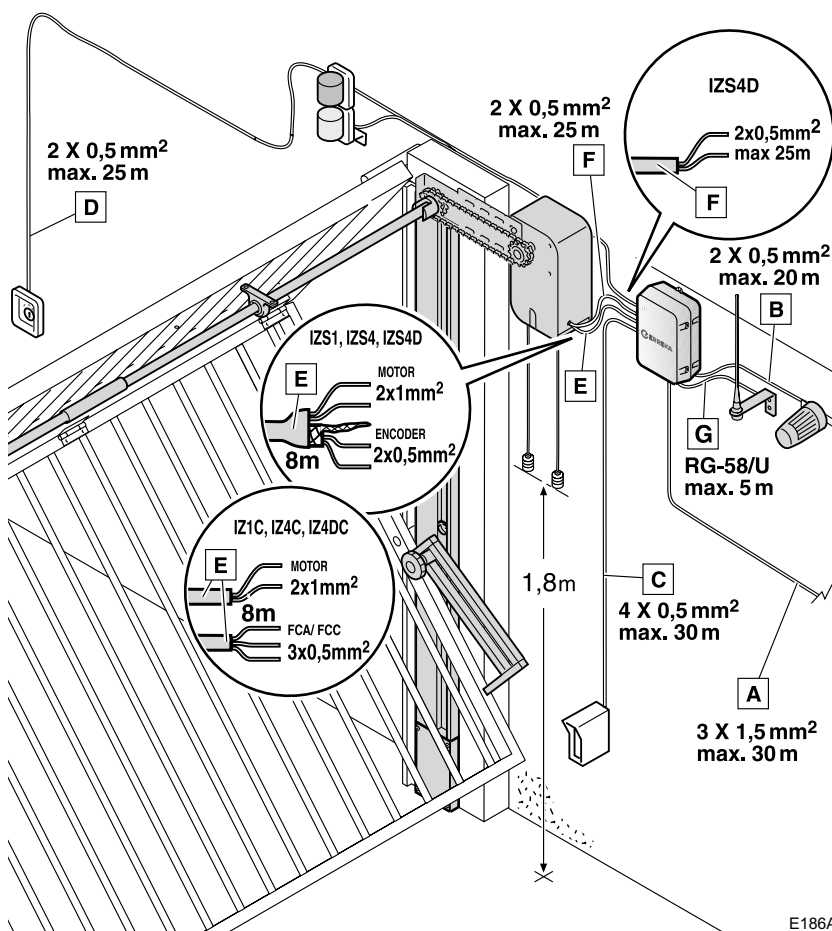


**AVISO**

Esta guía rápida es un resumen del manual de instalación completo. Dicho manual contiene advertencias de seguridad y otras explicaciones que deben ser tenidas en cuenta. Puede descargar la versión más actualizada de esta guía y del manual de instalación en el apartado "Descargas" de la web de Erreka: <http://www.erreka-automation.com>

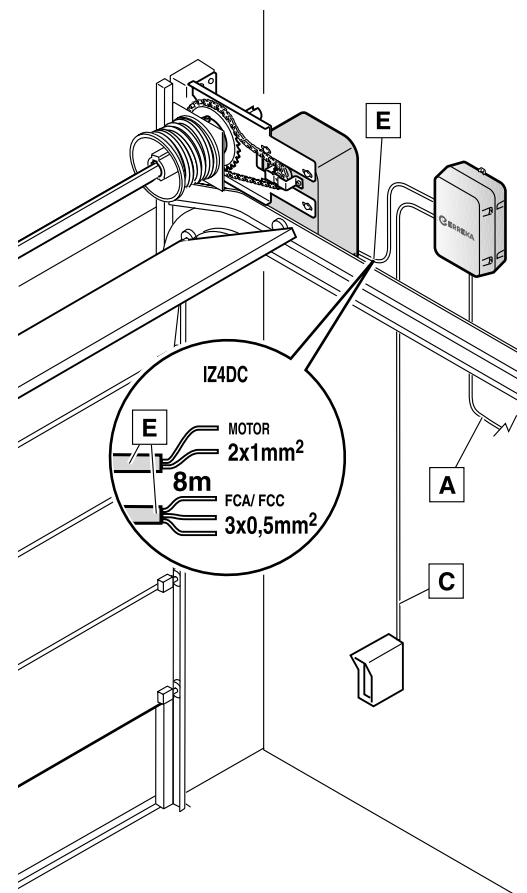
## Elementos de la instalación completa

### Puerta basculante doble hoja



E186A

### Puerta seccional



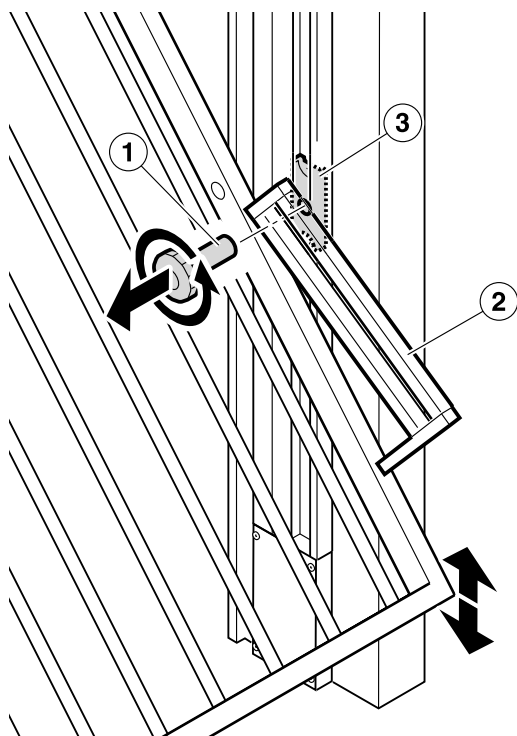
E186C

#### Cableado eléctrico

- A: Alimentación general
- B: Lámpara destellante / semáforo
- C: Fotocélulas (espejo)
- D: Pulsador o selector de llave
- E: Accionador: motor + encoder (IZS1, IZS4, IZS4D) o finales de carrera (IZ1C, IZ4C, IZ4DC)
- F: Desbloqueo accionador (IZS4D)
- G: Antena

## Desbloqueo

### Accionadores sin sistema de desbloqueo incorporado (IZ1C, IZ4C, IZS1, IZS4)



D186B

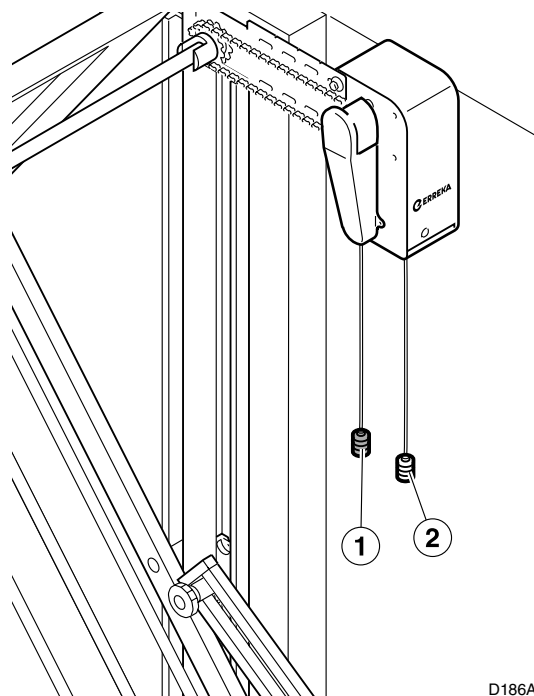
#### Desbloqueo para accionamiento manual:

- ⚠ Desconecte la alimentación eléctrica.
- Desmonte el bulón de desbloqueo (1) y mueva la puerta manualmente.

#### Bloqueo para accionamiento motorizado:

- Mueva la puerta manualmente hasta que la guitarra (2) quede frente al taco de accionamiento (3).
- Coloque en su lugar el bulón (1).

### Accionadores con sistema de desbloqueo incorporado (IZS4D, IZ4DC)



D186A

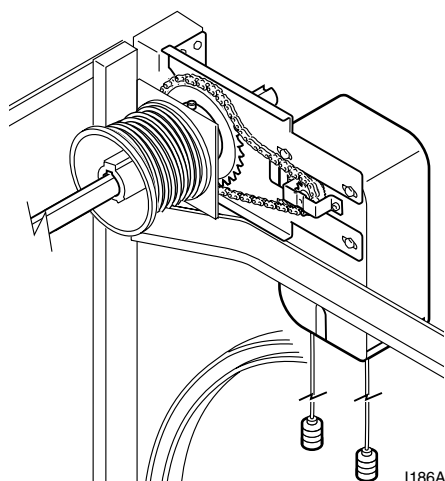
#### Desbloqueo para accionamiento manual:

- ⚠ Desconecte la alimentación eléctrica.
- Tire hacia abajo del tirador verde (2) y mueva la puerta manualmente.

#### Bloqueo para accionamiento motorizado:

- Tire hacia abajo del tirador rojo (1).

## Instalación en puerta seccional (sólo IZ4DC)



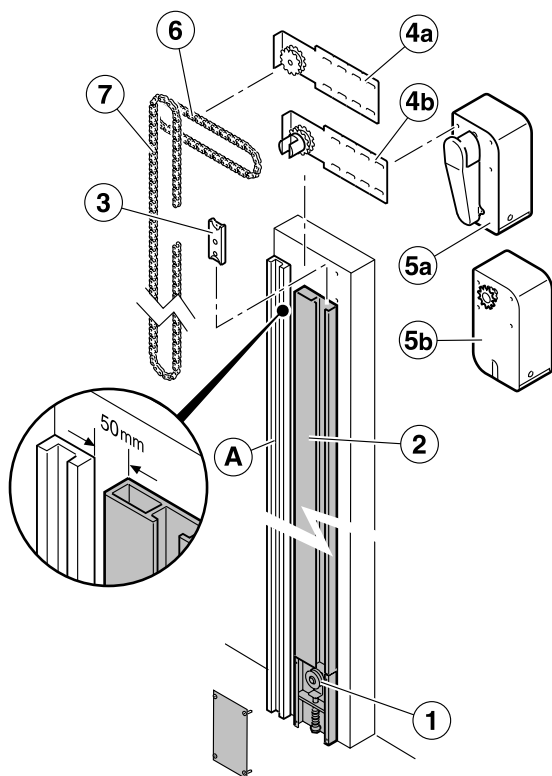
I186A

☞ Si desea emplear el accionador IZAR (sólo IZ4DC) en puertas seccionales, es necesario utilizar el kit adaptador AIZ01/02, que se suministra por separado. Para más información sobre la instalación del accionador IZAR en puertas seccionales, consulte las instrucciones de dicho adaptador.

☞ El kit con corona de 30 dientes (AIZ01) es apto para puertas de hasta 15m<sup>2</sup>. El kit con corona de 40 dientes (AIZ02) es apto para puertas de hasta 25m<sup>2</sup>.

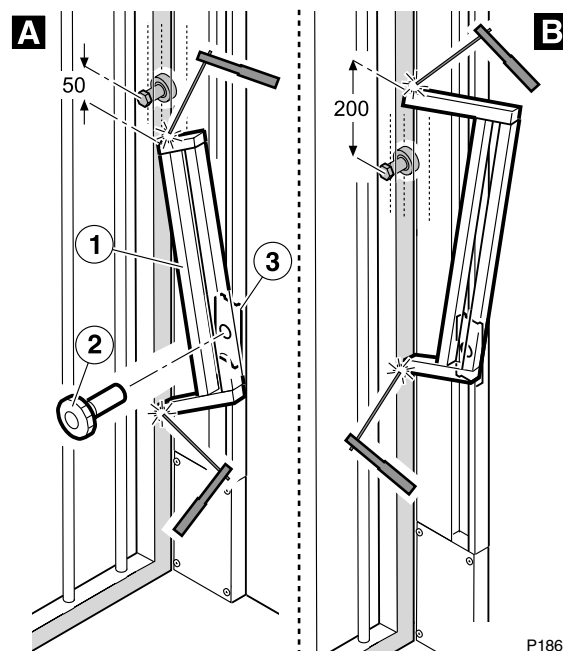
## Instalación en puerta basculante de dos hojas

**1** Instalar el tensor (1), la guía (2), el taco (3), el soporte simple (4a) ó con cardan (4b), el accionador (5a) ó (5b), y las cadenas (6) y (7).



P186A

**2** Instalar la guitarra:  
 Caso **A**: apertura interior  
 Caso **B**: apertura exterior



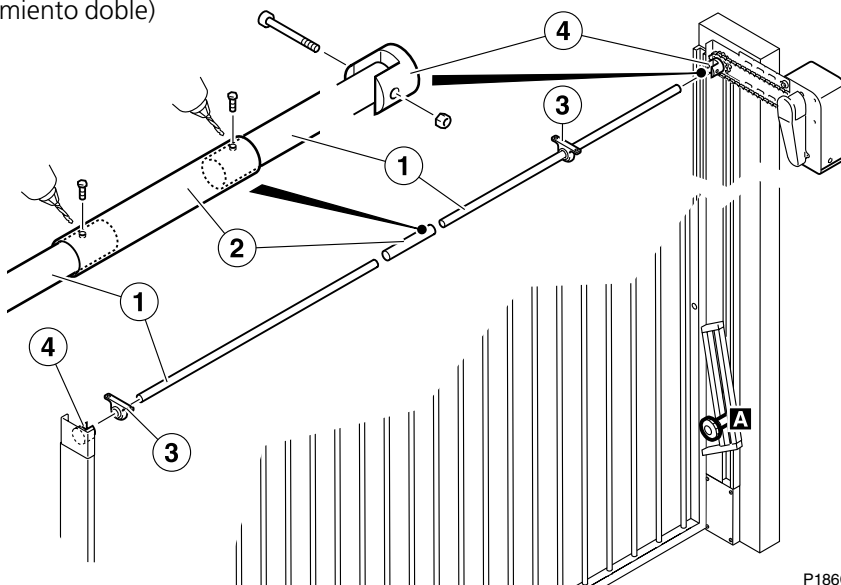
P186B

☞ Sólo para accionamiento doble: instale otra guitarra en el otro lado de la puerta, a la misma altura que la primera.

**3** Instalar la transmisión (sólo para accionamiento doble)

☞ Los bulones **A** deben estar colocados.

- 1 Instale la transmisión: barras (1), casquillo (2) y soportes (3).
- 2 A través de los agujeros roscados del casquillo (2), marque la posición de taladrado en las barras (1).
- 3 Retire el casquillo y taladre las barras:  $\varnothing = 5\text{mm}$ ; profundidad = 5mm.
- 4 Fije el casquillo a las barras mediante tornillos:  $\varnothing = 5\text{mm}$ ; profundidad = 5mm.
- 5 Fije las barras a los cardanes (4) mediante tornillos y tuercas autoblocantes.

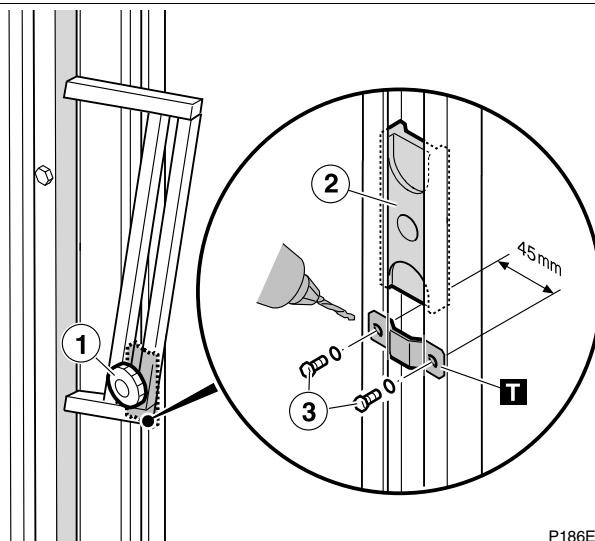


P186C

**4** Instalar el tope inferior de cierre (sólo IZS1, IZS4, IZS4D)

☞ El tope inferior de cierre debe instalarse antes de programar el cuadro de maniobra.

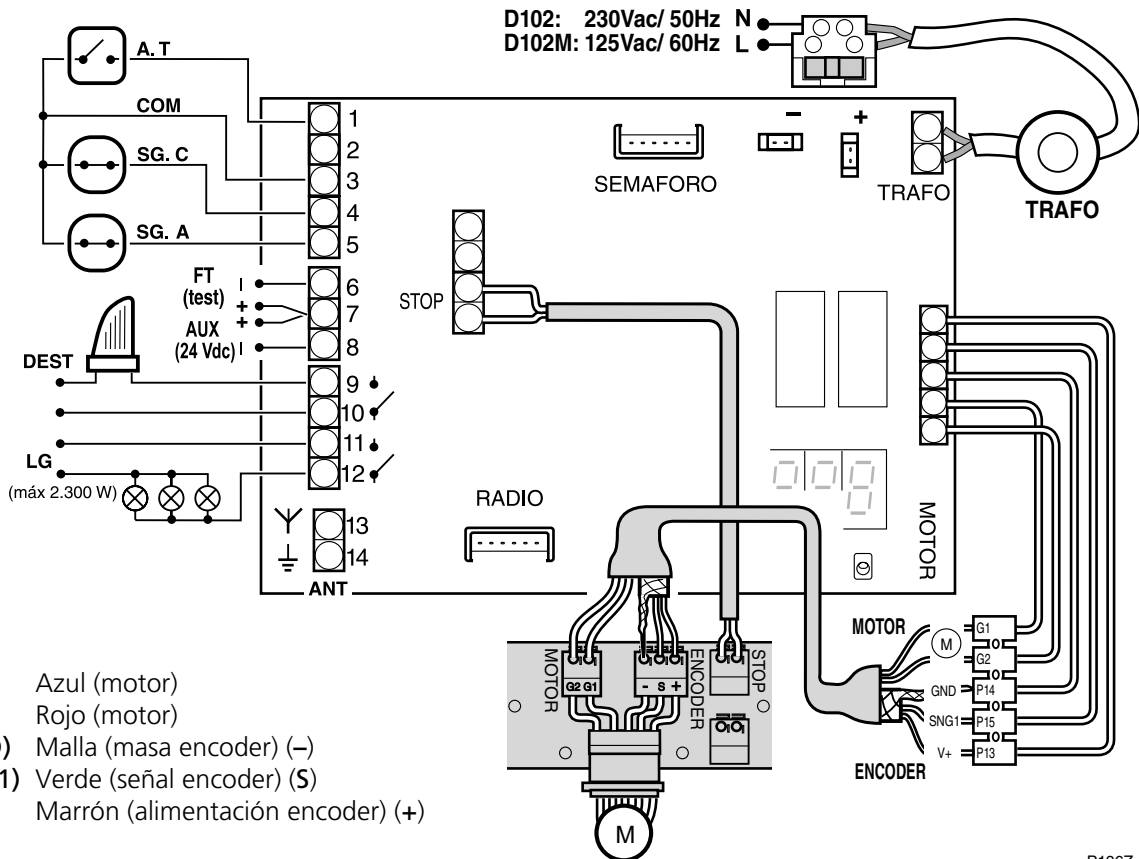
- 1 Cierre la puerta completamente: el bulón de desbloqueo (1) debe poder desmontarse sin realizar excesiva fuerza, en caso de necesidad.
- 2 Coloque el tope **T** justo bajo el taco de accionamiento (2), y realice en el carril dos agujeros de  $\varnothing = 5,5\text{mm}$ .
- 3 Instale el tope por el interior del carril, y fíjelo mediante los tornillos (3).



P186E

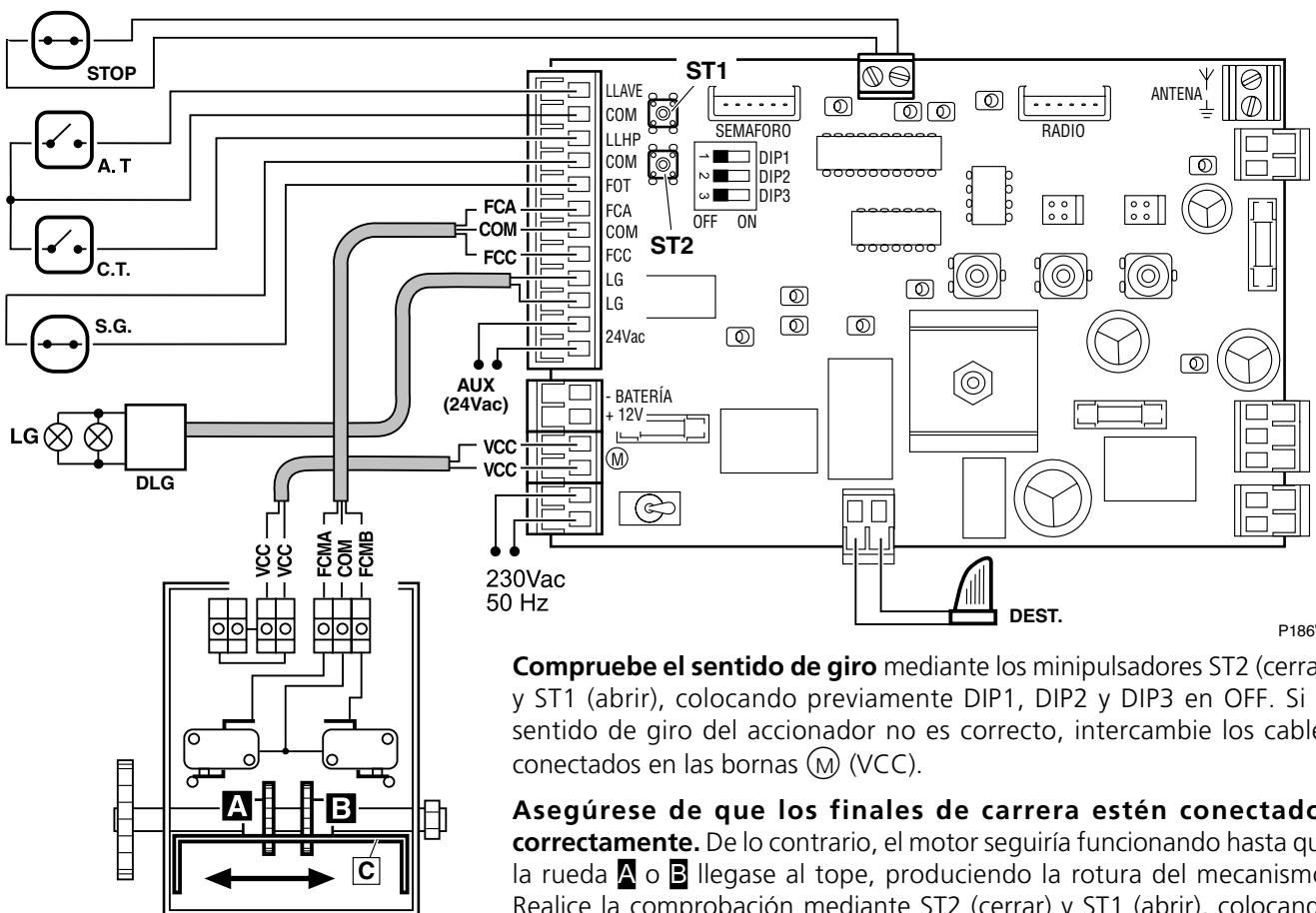
## Conexiones eléctricas: IZAR con encoder, cuadro VIVO-D102(M)

👉 **BORNA STOP:** conectar al interruptor de desbloqueo, (en los modelos con encoder y desbloqueo). En los modelos sin desbloqueo, realizar un puente eléctrico.



P186Z

## Conexiones eléctricas: IZAR con finales de carrera, cuadros VIVO-D103 y ADB30



P186W