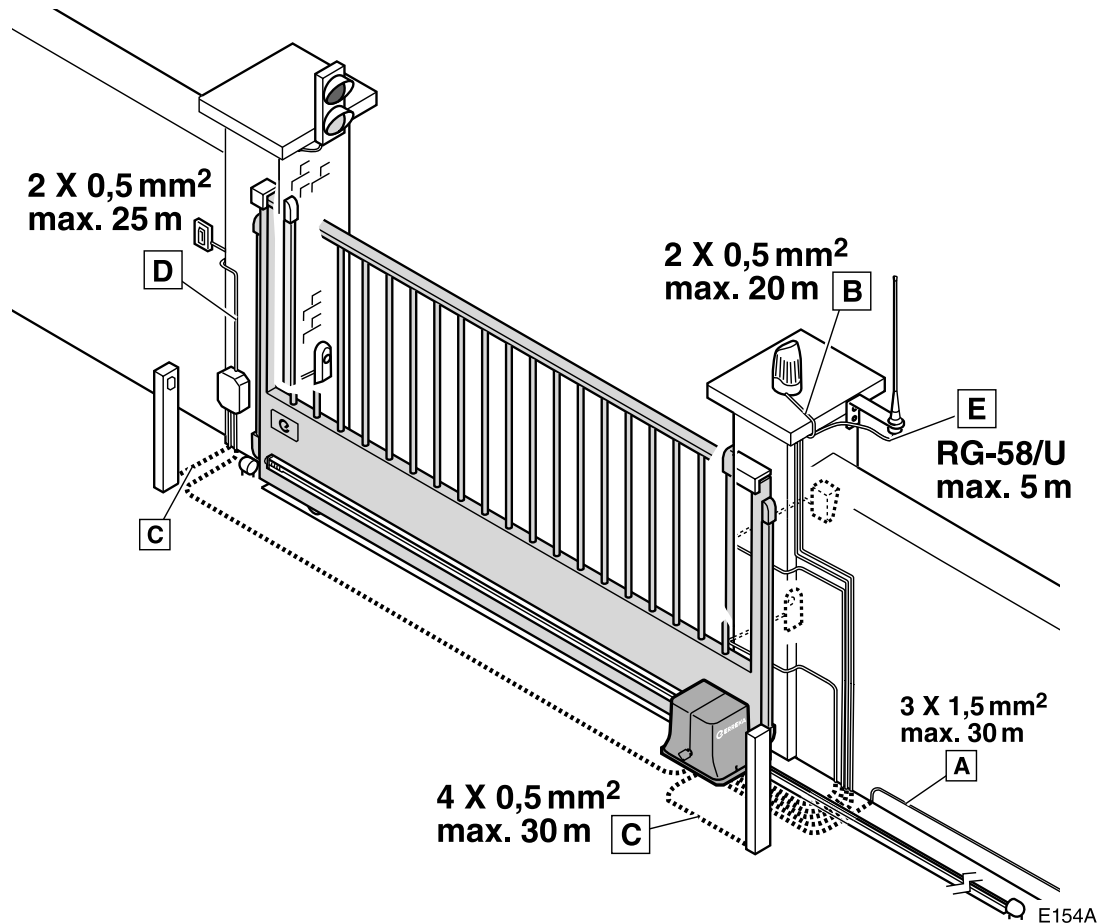


Esta guía rápida es un resumen del manual de instalación completo. Dicho manual contiene advertencias de seguridad y otras explicaciones que deben ser tenidas en cuenta. Puede descargar la versión más actualizada de esta guía y del manual de instalación en el apartado "Descargas" de la web de Erreka: <http://www.erreka-automation.com>

AVISO

Las opciones y funciones descritas en la presente guía son aplicables a partir de la versión del *firmware* que se indica sobre el circuito. El *firmware*, como parte de un proceso de mejora continua, está sujeto a la incorporación de nuevas funcionalidades o a su ampliación, y como consecuencia a la generación de nuevas versiones no necesariamente compatibles con las anteriores. Por lo tanto, si la versión de su *firmware* es inferior a la indicada en esta guía, es posible que algunas opciones y funciones no estén disponibles o sean diferentes.

Elementos de la instalación completa

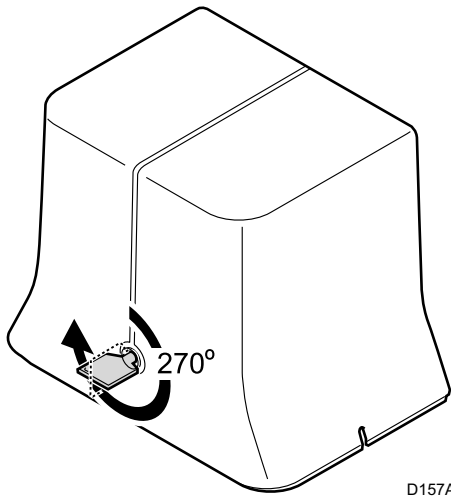


Cableado eléctrico

- A: Alimentación general
- B: Lámpara destellante
- C: Fotocélulas (Tx / Rx)
- D: Pulsador/ llave de pared
- E: Antena

Desbloqueo

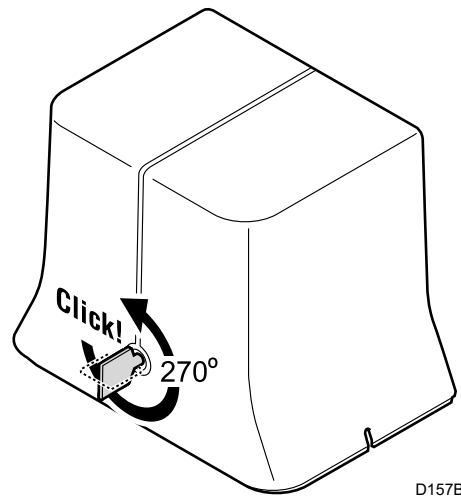
Desbloqueo



D157A

Desbloqueo para accionamiento manual:
Gire la llave 270° en sentido horario.

Bloqueo

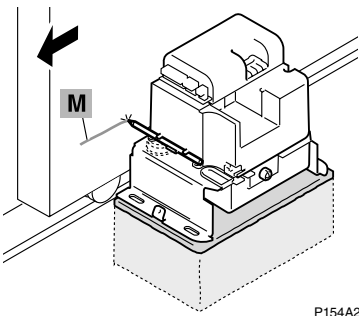


D157B

Bloqueo para accionamiento motorizado:
Gire la llave en sentido antihorario 270° hasta el tope (se debe oír un "CLICK"), y mueva la puerta manualmente hasta que se enclave en el mecanismo de accionamiento.

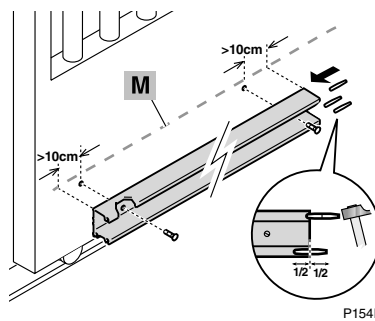
Montaje del carril y la correa

- 1** Realice la marca M mediante un lápiz.



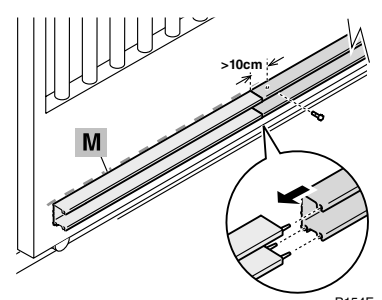
P154A2

- 2** Coloque el primer tramo del perfil y los tres bulones, respetando su orientación.



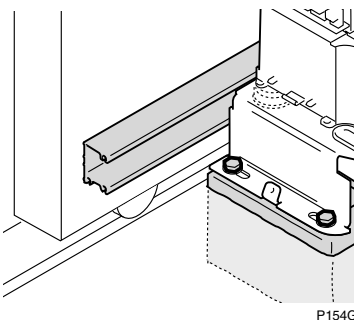
P154E

- 3** Coloque los siguientes tramos del perfil, encajándolos a tope.



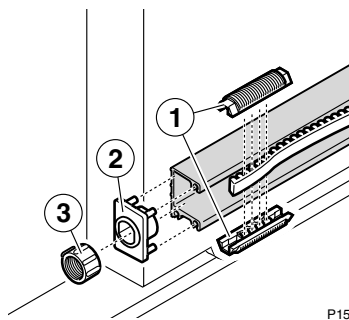
P154F

- 4** Fije el accionador a la base.



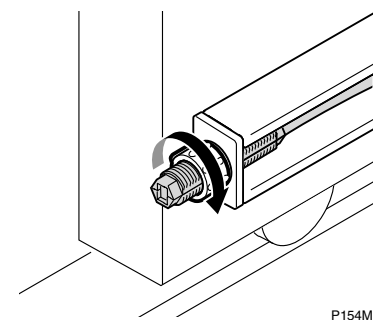
P154G

- 5** Coloque la correa en el amarre (1), la tapa (2) y la tuerca de tensado (3).



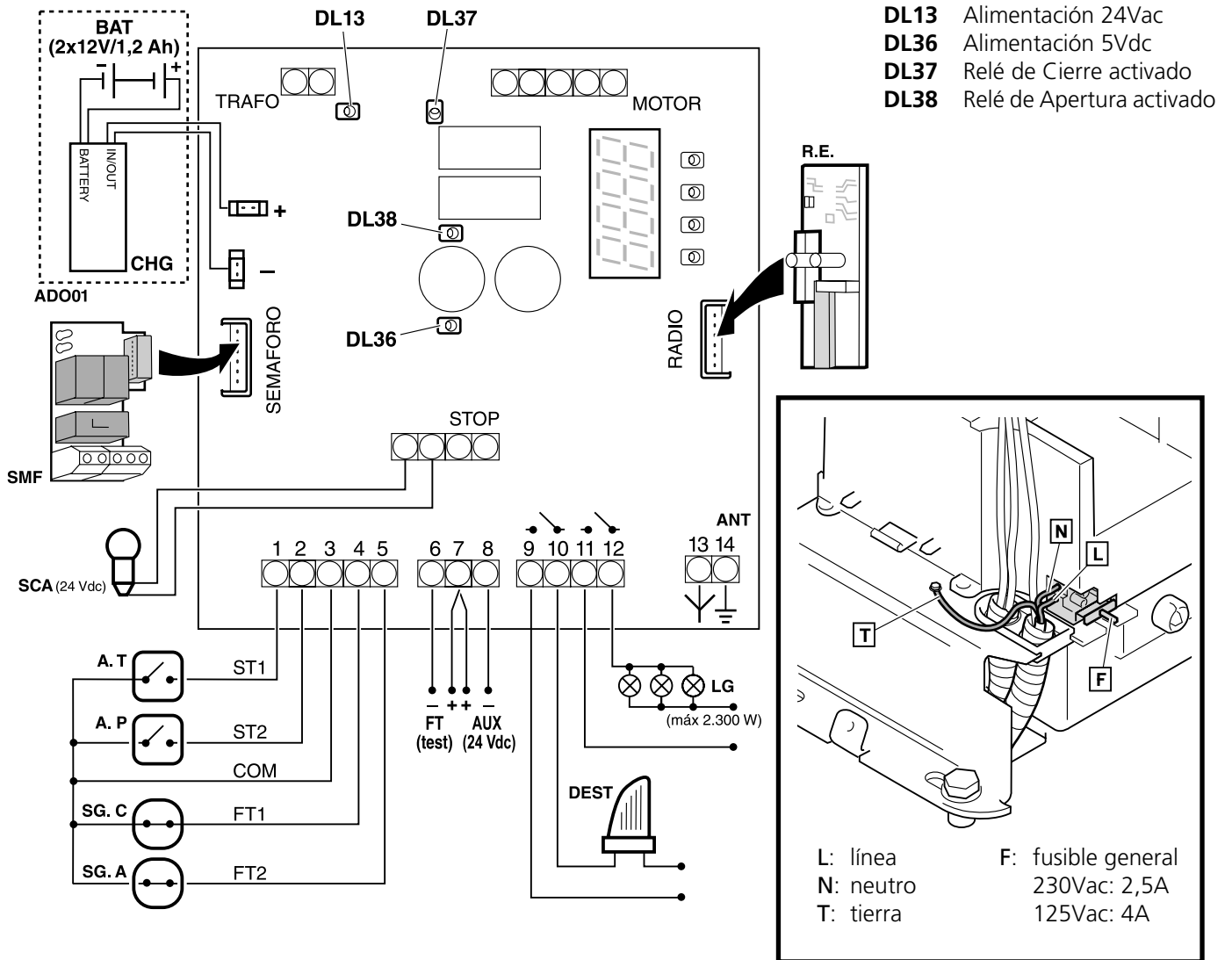
P154L

- 6** Tense la correa (con el accionador desbloqueado y la puerta en una posición intermedia).



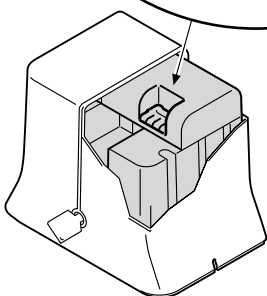
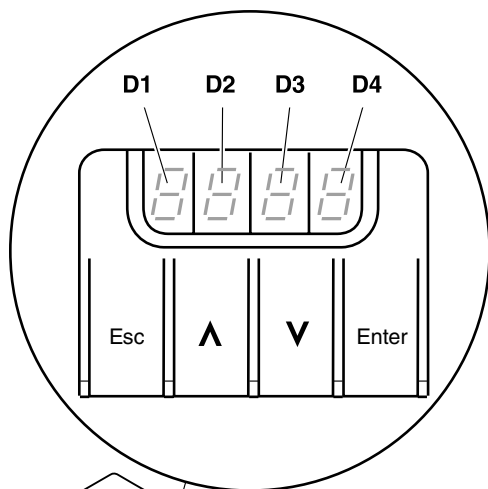
P154M

Conexión general



O157G

Indicaciones del display



D1 y D2:

CL (fijo)	Puerta cerrada
CL (parpadeando)	Puerta cerrándose
OP (fijo)	Puerta abierta
OP (parpadeando)	Puerta abriéndose
PC (parpadeando)	Puerta peatonal cerrándose
PO (fijo)	Puerta peatonal abierta
PO (parpadeando)	Puerta peatonal abriéndose
XX (cuenta atrás)	Puerta en espera
STOP	Accionador desbloqueado
PR (fijo)	Pausa (maniobra no finalizada)
rS (parpadeando)	Puerta buscando posición de cierre

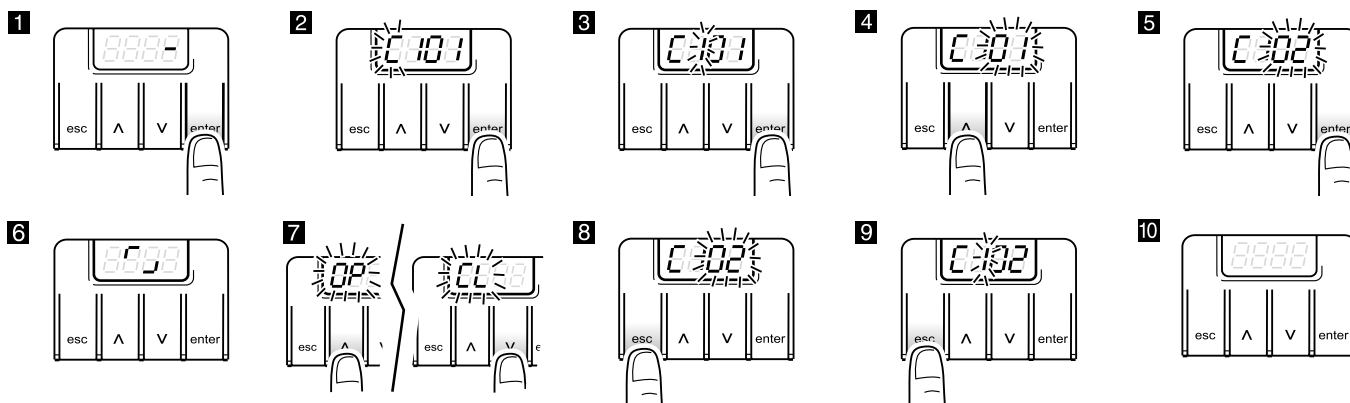
D3 y D4:

CS	Dispositivo de seguridad en apertura activado
CS	Dispositivo de seguridad en cierre activado
E!	Encoder motor detenido
F!	Límite de fuerza rebasado
bR (fijo)	Batería en funcionamiento
bR (parpadeando)	Batería con tensión demasiado baja (el cuadro no realiza maniobras)
Ftno	Fotocélulas defectuosas (testeo)

M157C

Cambio y comprobación del sentido de giro (C I)

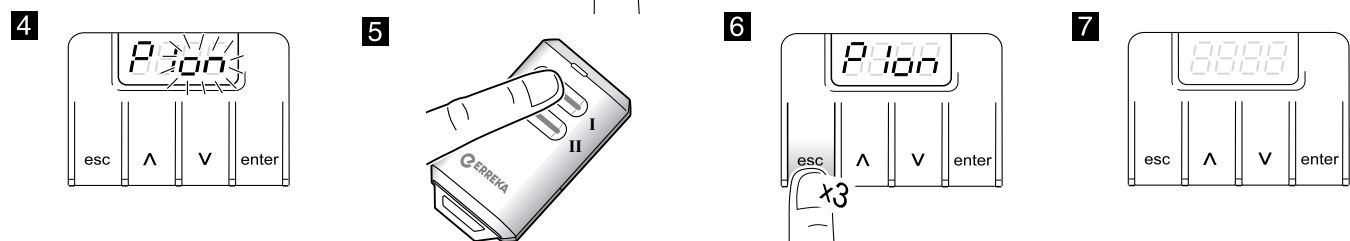
Esta operación sólo es necesaria si el accionador, al hacer reset (r5), abre la hoja en lugar de cerrarla.



Grabación del código de radio para apertura total, P I (sólo con receptor RSD, C80 I)

Si utiliza un receptor distinto al RSD, consulte sus propias instrucciones.

Antes de comenzar la grabación, seleccione la opción C80 I (receptor RSD).



Grabación del código de radio para apertura peatonal, P2 (sólo con receptor RSD, C80 I)

El procedimiento es análogo al de apertura total, pero empleando el parámetro P2 en lugar de P I.

Grabación del recorrido (P3)

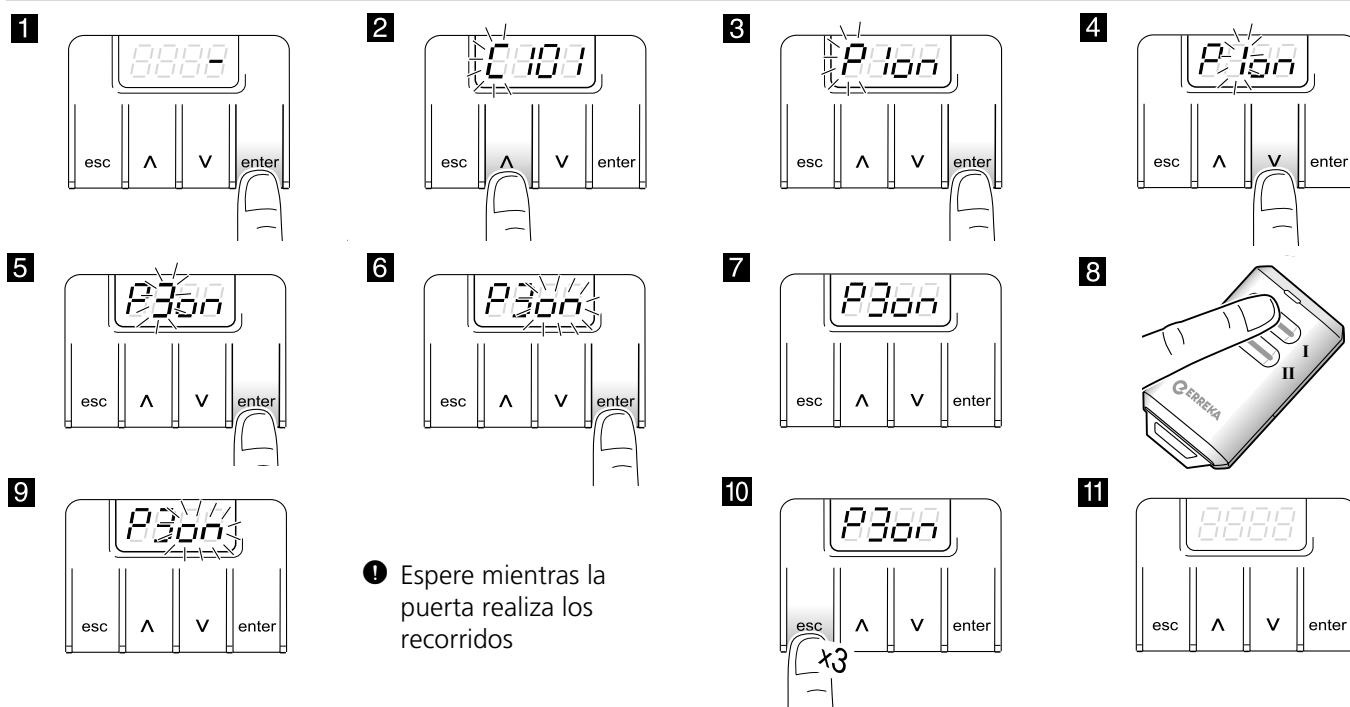
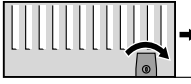
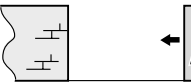


Tabla completa de programación

D1	D2	Parámetro	D3	D4	Opción pre-determinada	Opciones o valores
C	1	Sentido de giro del motor	0	1	x	
			0	2		
	4	Dispositivo de seguridad de apertura (fotocélula o banda)	0	0	x	Dispositivo no instalado
			1	0		Dispositivo sin testeo
			1	1		Dispositivo con testeo
	5	Dispositivo de seguridad de cierre (fotocélula o banda) Fotocélula de cierre con C520 o C521, también impide el inicio de la apertura de la puerta	0	0	x	Dispositivo no instalado
			1	0		Dispositivo sin testeo
			1	1		Dispositivo con testeo
			2	0		Dispositivo sin testeo
			2	1		Dispositivo con testeo
8	Receptor de radio	0	1		Tarjeta RSD (no decodificadora)	
		0	2	x	Tarjeta decodificadora de dos canales	
P	1	Grabación código radio apertura total	0	n		
	2	Grabación código radio apertura peatonal	0	n		
	3	Grabación recorrido de la puerta	0	n		
F	1	Modo de funcionamiento	0	1		Automático
			0	2	x	Semi-automático
	2	Tiempo de espera en modo automático	0...5	0...9	15	59 = 59 seg.; 25 = 2 min. 50 seg., etc
	3	Apertura peatonal	0	0	x	No realiza apertura peatonal
			1	0		10% de la apertura total
			2	0		20% de la apertura total
			3	0		30% de la apertura total
4			0		40% de la apertura total	
5	0		50% de la apertura total			
R	0	Lámpara destelleante	0	1	x	Sin preaviso
			0	2		Con preaviso
	1	Tiempo de luz de garaje	0...5	0...9	03	59 = 59 seg.; 25 = 2 min. 50 seg., etc
	2	Velocidad de la puerta	0	1...5	05	01: velocidad mínima; 05: velocidad máxima
	3	Velocidad en paro suave	0	1...3	01	01: velocidad mínima; 05: velocidad máxima
	4	Distancia paro suave	0	0...5	01	00: distancia mínima; 05: distancia máxima
	5	Retroceso tras el cierre (permite compensar las dilataciones de la puerta) R50x: se para en posición seleccionada sin hacer tope R51x: hace tope y luego retrocede a la posición seleccionada	0...1	1...9	05	x1: sin retroceso; x9: retroceso máximo
	6	Fuerza máxima	0...1	0...9	05	01: fuerza mínima; 10: fuerza máxima
	7	Paso por fotocélula de cierre durante tiempo de espera (sólo en modo automático)	0	1		Cierre inmediato
			0	2	x	Reinicia el tiempo de espera
			0	3		No tiene efecto
	8	Accionamiento del pulsador durante tiempo de espera (sólo en modo automático)	0	1		Cierre inmediato
			0	2	x	Reinicia el tiempo de espera
0			3		No tiene efecto	
9	Modo de apertura	0	1	x	Apertura según el modo seleccionado en las funciones principales (F)	
		0	2		Apertura comunitaria (durante la apertura, el cuadro de maniobra no obedece las ordenes de marcha)	
		0	3		Apertura paso a paso (si durante la apertura se acciona algún dispositivo de marcha, la puerta se detiene. Si se acciona de nuevo, la puerta se cierra)	
n	1	Maniobras realizadas	X	X		Indica los cientos de ciclos realizados (por ejemplo, 68 indica 6.800 ciclos realizados)