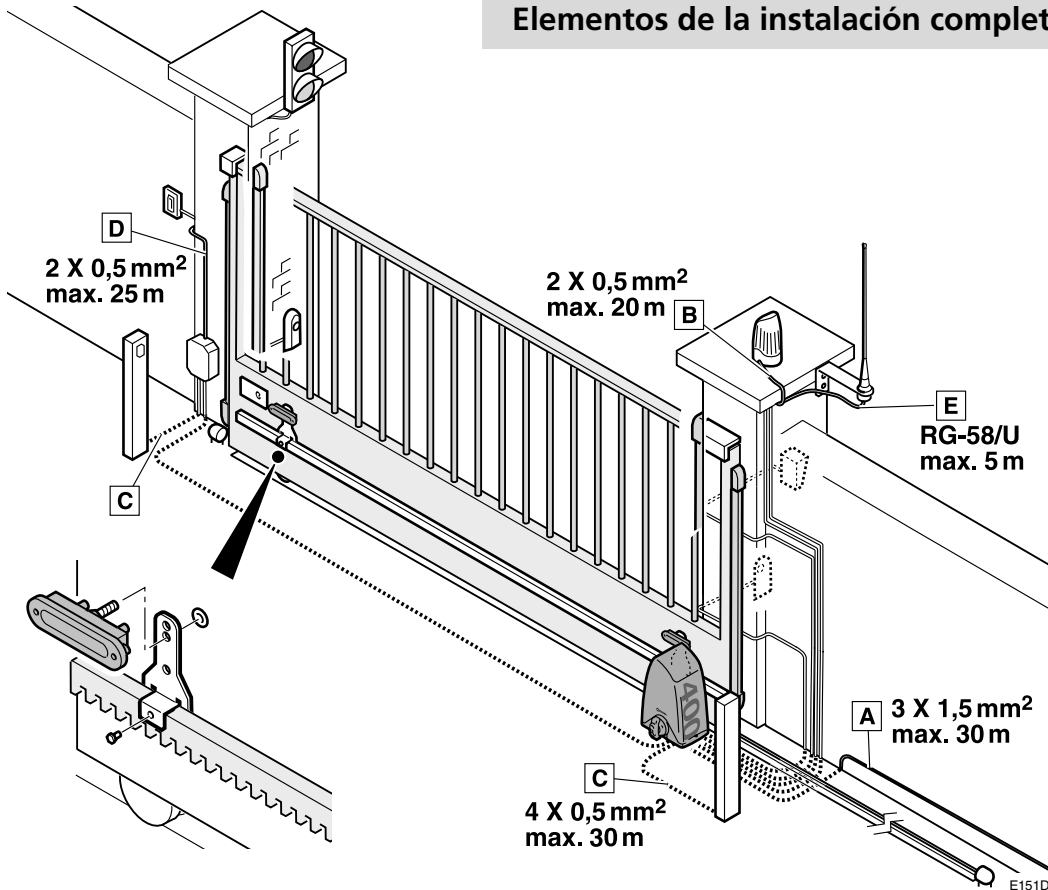


AVISO

Esta guía rápida es un resumen del manual de instalación completo. Dicho manual contiene advertencias de seguridad y otras explicaciones que deben ser tenidas en cuenta. Puede descargar el manual de instalación en el apartado "Descargas" de la web de Erreka:
<http://www.erreka.com/Automatismos/descargaDocumentos.aspx>

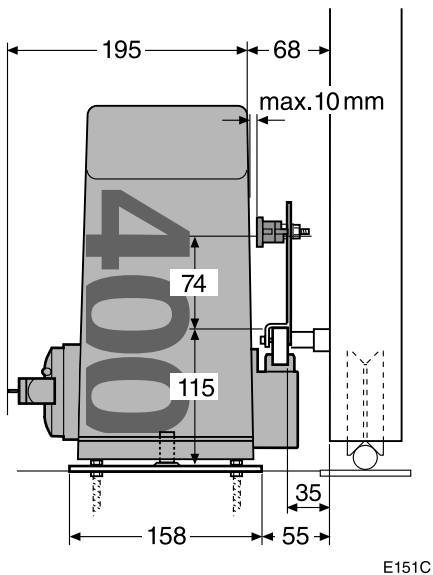
Elementos de la instalación completa



Cableado eléctrico

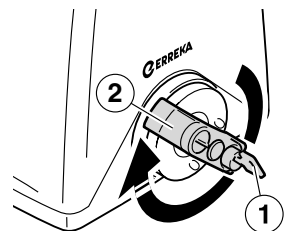
- A: Alimentación general
- B: Lámpara destellante
- C: Fococélulas (Tx / Rx)
- D: Pulsador/llave de pared
- E: Antena

Cotas de montaje (mm)



Desbloqueo

Desbloqueo

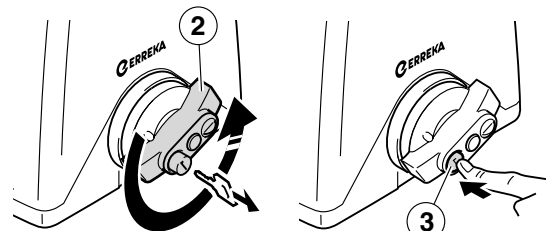


D151A

Desbloqueo para accionamiento manual:

- Introduzca la llave (1) y gírela sin forzarla, en sentido horario.
- Gire la maneta (2) 270° en sentido horario hasta el tope, sin forzarla.

Bloqueo

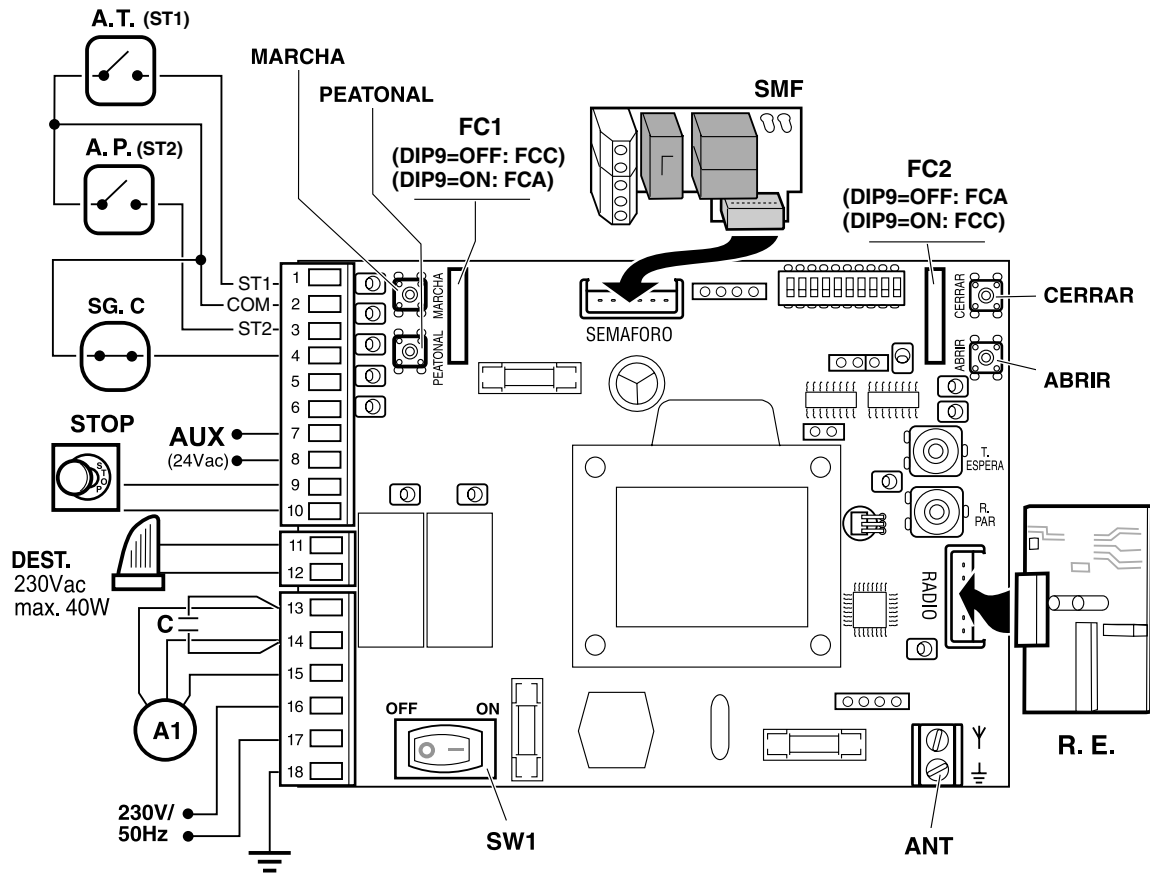


D151B

Bloqueo para accionamiento motorizado:

- Gire la maneta (2) 270° en sentido anti-horario, sin forzarla.
- Gire la llave (1) en sentido anti-horario y extráigala.
- Empuje el bombillo (3) hacia adentro y mueva a mano la puerta para enclavarla en el mecanismo de accionamiento

Conexión general



P145Y

Sentido de giro:

compruebe el funcionamiento mediante los minipulsadores CERRAR y ABRIR. Si el sentido de giro no es correcto, intercambie los cables del accionador conectados en las bornas 13 y 14.

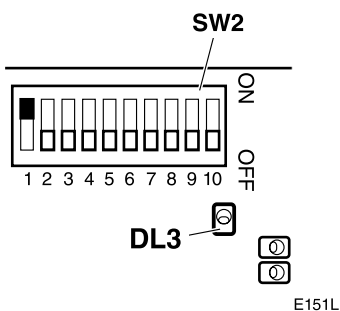
Encoder (DIP7):

para el correcto funcionamiento del encoder, asegúrese de que DIP7 está en ON.

Configuración final de carrera (DIP9)



Funciones de SW2 durante la grabación (DIP1 = ON)



DIP1=ON: grabación activada (DL3 se ilumina)

DIP1=ON y DIP2=ON: grabación del recorrido total

DIP1=ON y DIP3=ON: grabación del recorrido peatonal

DIP1=ON y DIP4=ON: grabación del código de radio para apertura total

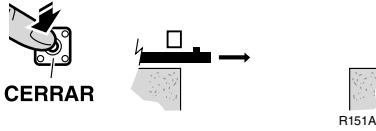
DIP1=ON y DIP6=ON: grabación del código de radio para apertura peatonal

E151L

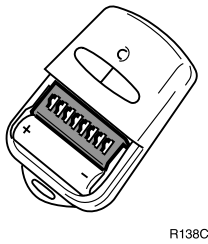
Grabación del código de radio para apertura total (sólo con receptor RSD)

Si utiliza un receptor distinto al RSD, consulte sus propias instrucciones.

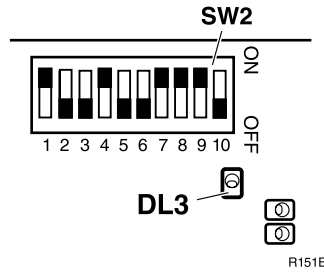
1 Conecte la alimentación eléctrica y cierre la puerta pulsando CERRAR sin soltarlo.



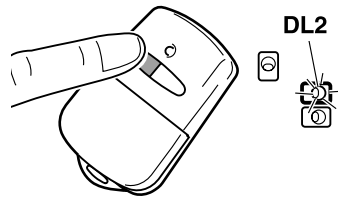
2 Seleccione el código en el emisor.



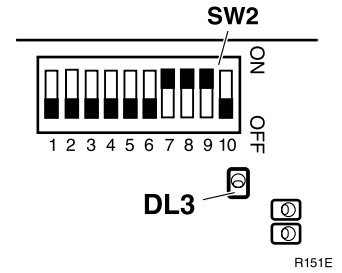
3 Coloque los DIPs como muestra la figura (DIP1=ON, DIP4=ON). DL3 se ilumina indicando modo de grabación activado.



4 Pulse el botón del canal deseado. DL2 se ilumina de forma intermitente al finalizar la grabación.



5 Coloque DIP1 y DIP4 en OFF. DL3 queda apagado.



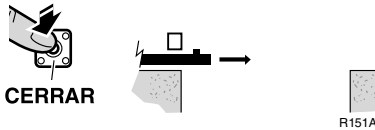
6 Desconecte y vuelva a conectar la alimentación eléctrica.

Código de radio para apertura peatonal

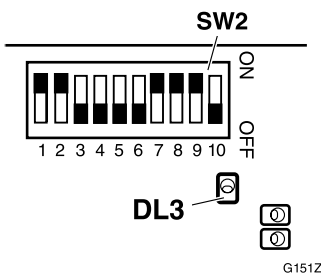
La grabación se realiza de la misma manera, utilizando DIP6 en lugar de DIP4.

Grabación del recorrido total

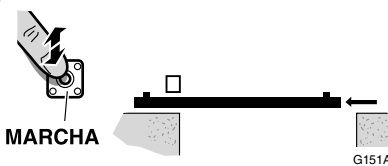
1 Conecte la alimentación eléctrica y cierre la puerta pulsando CERRAR sin soltarlo.



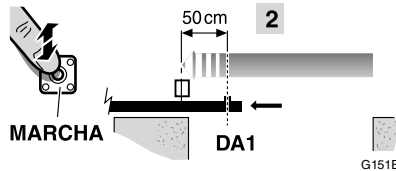
2 Coloque los DIPs como muestra la figura (DIP2=ON, DIP1=ON). DL3 se ilumina indicando modo de grabación activado.



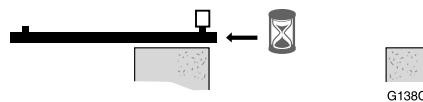
3 Pulse MARCHA para iniciar la apertura.



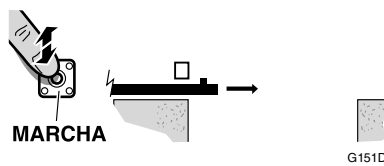
4 Pulse MARCHA para iniciar el paro suave (aprox. 50cm antes del final del recorrido).



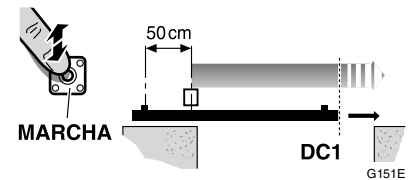
5 Espere a que se detenga al final del recorrido.



6 Pulse MARCHA para iniciar el cierre.



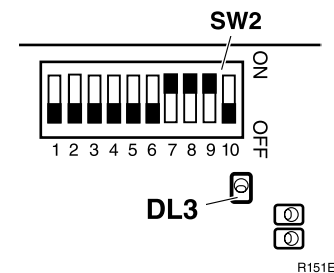
7 Pulse MARCHA para iniciar el paro suave (aprox. 50cm antes del final del recorrido).



8 Espere a que se detenga al final del recorrido.



9 Coloque DIP1 y DIP2 en OFF. DL3 queda apagado.



Grabación del recorrido peatonal

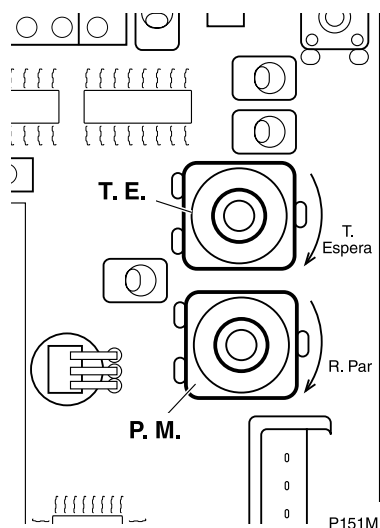
Se realiza de la misma manera que la grabación del recorrido total, con las diferencias siguientes:

- Se emplean DIP1 y DIP3 en lugar de DIP1 y DIP2
- Se emplea PEATONAL en lugar de MARCHA
- En el paso 5, detener la puerta con PEATONAL

Selección de modos y funciones mediante SW2 (DIP1 = OFF)

DIP	Modos y funciones	Opción	Efecto
DIP1		OFF	
DIP2	Preaviso de maniobra	ON	la lámpara destellante se ilumina y la maniobra comienza tras un preaviso de 3 segundos
		OFF	la lámpara destellante se ilumina y la maniobra comienza inmediatamente
DIP3	Modo de apertura	ON	apertura paso a paso (si durante la apertura se acciona algún dispositivo de marcha, la puerta se detiene; si se acciona de nuevo la puerta se cierra)
		OFF	apertura comunitaria (durante la apertura el cuadro de maniobra no obedece las órdenes de marcha)
DIP4	Modo automático ó semi-automático (para marcha total y peatonal)	ON	modo automático (la puerta se cierra automáticamente al terminar el tiempo de espera, que se ajusta mediante T.E.). Una orden de marcha (o la activación de la fotocélula) provoca el reinicio del tiempo de espera
		OFF	modo semi-automático (la puerta sólo se cierra al recibir la orden de marcha)
DIP5	Modo automático opcional (sólo si DIP4 = ON)	ON	durante la espera, la puerta obedece las órdenes de marcha (puede ser cerrada antes de terminar el tiempo de espera)
		OFF	la puerta no puede ser cerrada hasta que finalice el tiempo de espera; una orden de marcha provoca el reinicio del tiempo de espera
DIP6	Sin función		poner siempre en OFF
DIP7	Encoder	ON	encoder habilitado
		OFF	encoder deshabilitado
DIP8	Paro suave	ON	la puerta disminuye su velocidad antes de llegar al tope
		OFF	la puerta llega hasta el tope a velocidad rápida
DIP9	Configuración de los finales de carrera	ON	puerta que se abre hacia la derecha
		OFF	puerta que se abre hacia la izquierda
DIP10	Tipo de deceleración (sólo si DIP8 = ON)	ON	deceleración progresiva (rampa de deceleración 1,5 seg.)
		OFF	deceleración repentina (sin rampa de deceleración)

Ajuste de los potenciómetros



T.E (T. Espera): tiempo de espera puerta abierta

Si ha programado el modo de funcionamiento automático (DIP4=ON), regule T.E. para ajustar el tiempo de espera con la puerta abierta (antes de comenzar a cerrarse automáticamente).

- Valor mínimo: 0 segundos; valor máximo: 90 segundos

P.M (R. Par): par motor

Mediante P.M puede ajustar el valor máximo de la fuerza del motor.

▲ Ajuste el par de forma que se respeten las fuerzas máximas de cierre indicadas en la norma EN12453:2000. Realice las mediciones como se describe en la norma EN 12445:2000.