

## 1 INTRODUCCIÓN

Estas hojas de instrucciones son válidas para los cuadros de maniobra VIVO-T101 y deben ser leídas junto a los manuales de instrucciones VIVO-M101.

**⚠️ Tenga en cuenta las advertencias de seguridad descritas en el manual VIVO-M101.**



## 2 DESCRIPCIÓN

El cuadro de maniobra VIVO-T101 es adecuado para instalaciones con red de alimentación trifásica y accionadores trifásicos.

Las características de los cuadros de maniobra VIVO-T101 son similares a las de los cuadros VIVO-M101, con las siguientes diferencias:

- **Se ha añadido una placa trifásica**, para permitir la conexión a la red de alimentación trifásica y a los accionadores trifásicos.
- **Se ha suprimido la regulación de par** (potenciómetro P.M.).
- **DIP8, DIP9 y DIP12 quedan sin uso** (se ha eliminado la función "paro suave", la función "anti-aplastamiento" y la función para el dispositivo de seguridad VULCAN VUS).
- **La detección mediante la fotocélula FT2 se ha modificado, pasando a ser Fotocélula en Apertura**: sólo está operativa durante la apertura, durante la cual, si se activa, la puerta se detiene y se cierra durante 2 segundos, tras lo cual, al recibir una orden de marcha, la puerta se cierra.

- **Las funciones asociadas a DIP5 se han modificado.** El impulso de retroceso/ golpe de ariete se suprime, y DIP5 pasa a controlar el comportamiento de ST1 y ST2, quedando de la siguiente manera:

**Con DIP10=OFF** (modo hombre presente desactivado):

- **DIP5=OFF**: ST1 inicia la apertura total y ST2 la apertura peatonal,
- **DIP5=ON**: ST1 inicia la apertura total y ST2 el cierre total.

**Con DIP10=ON** (modo hombre presente activado):

- **DIP5=OFF**: hombre presente en apertura y cierre (ST1 con pulsación mantenida abre; ST2 con pulsación mantenida cierra),
- **DIP5=ON**: hombre presente en cierre (ST1 con pulsación breve abre; ST2 con pulsación mantenida cierra).



## 3 INSTALACIÓN

Realice la instalación eléctrica como se describe en el manual de los cuadros VIVO-M101, teniendo en cuenta que para la conexión de la alimentación y de los accionadores debe seguir el esquema de la página siguiente:

**👉** "Fig. 1 Conexionado de la alimentación y de los accionadores".



## 4 PROGRAMACIÓN Y PUESTA EN SERVICIO

Realice la programación como se describe en el manual de los cuadros VIVO-M101, teniendo en cuenta que DIP8, DIP9 y DIP12 deben estar siempre en OFF.

**❗ IMPORTANTE: DIP8, DIP9 y DIP12 deben estar siempre en OFF.**



## 5 DIAGNÓSTICO DE AVERÍAS

Siga las instrucciones del manual de los cuadros VIVO-M101, teniendo en cuenta los fusibles F1, F2 y F3 de la placa trifásica (ver figura de la página siguiente).

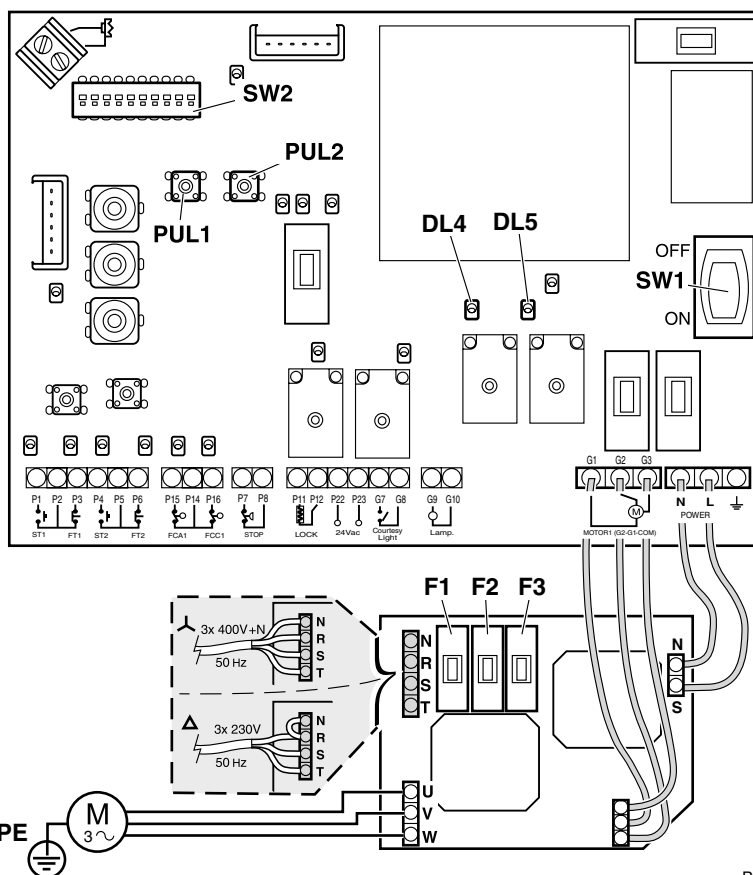


## Conexión de la alimentación y de los accionadores

🔧 **Instalaciones 3x400V (400V entre fases):** conectar las tres fases a las bornas R, S y T, y el neutro a la borna N.

⚠️ **En las instalaciones 3x400V es obligatorio conectar el neutro en la borna N, de lo contrario podría dañarse el cuadro de maniobra.**

🔧 **Instalaciones 3x230V (230V entre fases):** conectar las tres fases a las bornas R, S, T y puentear las bornas N y R.



P227W

- DL4      indicador abrir
- DL5      indicador cerrar
- PUL1    manipulsador cerrar
- PUL2    manipulsador abrir
- SW1     interruptor de alimentación
- SW2     DIPs de programación
- M        motor del accionador trifásico
- U, V, W   conexiones motor accionador
- PE       conexión a tierra
- F1        fusible línea R (6,3A)
- F2        fusible línea S (6,3A)
- F3        fusible línea T (6,3A)

### Conexiones entre placas

- G1      abrir
- G2      cerrar
- G3      común (COM)
- N-N    neutro alimentación placa monofásica
- S-L    línea alimentación placa monofásica

🔧 Presionando PUL1 (cerrar), se ilumina DL5 y se activan las bornas G2 y G3.

🔧 Presionando PUL2 (abrir), se ilumina DL4 y se activan las bornas G1 y G3.

### Comprobación del sentido de giro

Presione PUL1 (abrir) y PUL2 (cerrar) para comprobar el sentido de giro del accionador. Si no es correcto, intercambie las conexiones V y W.

Fig. 1 Conexión de la alimentación y de los accionadores

## 1 INTRODUCTION

Ces instructions sont valables pour les armoires de commande VIVO-T101 et doivent être lues avec les manuels d'utilisation VIVO-M101.

**⚠ Lisez attentivement les avertissements de sécurité décrits dans le manuel VIVO-M101.**



## 2 DESCRIPTION

L'armoire de commande VIVO-T101 est adaptée aux installations munies d'un réseau d'alimentation triphasé et d'actionneurs triphasés.

Les caractéristiques des armoires de commande VIVO-T101 ressemblent à celles des armoires VIVO-M101, mais il existe certaines différences :

- **Une plaque triphasée a été ajoutée** pour permettre la connexion au réseau d'alimentation triphasé et aux actionneurs triphasés.
- **La régulation de couple a été supprimée** (potentiomètre P.M.).
- **DIP8, DIP9 et DIP12 restent sans usage** (élimination de la fonction "ralentissement", de la fonction "anti-écrasement" et de la fonction pour le dispositif de sécurité VULCAN VUS).
- **La détection avec la photocellule FT2 a été modifiée. Il s'agit désormais de Photocellule en Ouverture** : elle n'est opérationnelle que pendant l'ouverture. Si elle est activée pendant celle-ci, la porte s'arrête et se ferme pendant 2 secondes. Après ce temps, elle se ferme complètement après avoir reçu un ordre.

- **Les fonctions associées à DIP5 ont été modifiées.** L'impulsion de recul/coup de bélier est supprimée et DIP5 passe à contrôler le comportement ST1 et ST2. Le résultat est le suivant :  
**Avec DIP10=OFF** (mode homme présent désactivé) :

- **DIP5=OFF**: ST1 démarre l'ouverture totale et ST2 l'ouverture piétonnière,
- **DIP5=ON**: ST1 démarre l'ouverture totale et ST2 la fermeture totale.

**Avec DIP10=ON** (mode homme présent activé) :

- **DIP5=OFF** : homme présent en ouverture et fermeture (ST1 avec pulsation maintenue ouvre ; ST2 avec pulsation maintenue ferme),
- **DIP5=ON** : homme présent en fermeture (ST1 avec pulsation courte ouvre ; ST2 avec pulsation maintenue ferme).



## 3 INSTALLATION

Réalisez l'installation électrique comme cela est décrit dans le manuel des armoires VIVO-M101. Pour la connexion de l'alimentation et des actionneurs, suivez le schéma de la page suivante:

**👉** "Illustration 1 Connexion de l'alimentation et des actionneurs".



## 4 PROGRAMMATION ET MISE EN SERVICE

Réalisez la programmation comme cela est décrit dans la notice des armoires VIVO-M101, en sachant que DIP8, DIP9 et DIP12 doivent toujours être sur OFF.

**❗ IMPORTANT : DIP8, DIP9 et DIP12 doivent toujours être sur OFF.**



## 5 DIAGNOSTIC DE PANNES

Suivez les instructions du manuel des armoires VIVO-M101, en tenant compte des fusibles F1, F2 et F3 de la plaque triphasée (voir figure de la page suivante).



## Connexion de l'alimentation et des actionneurs

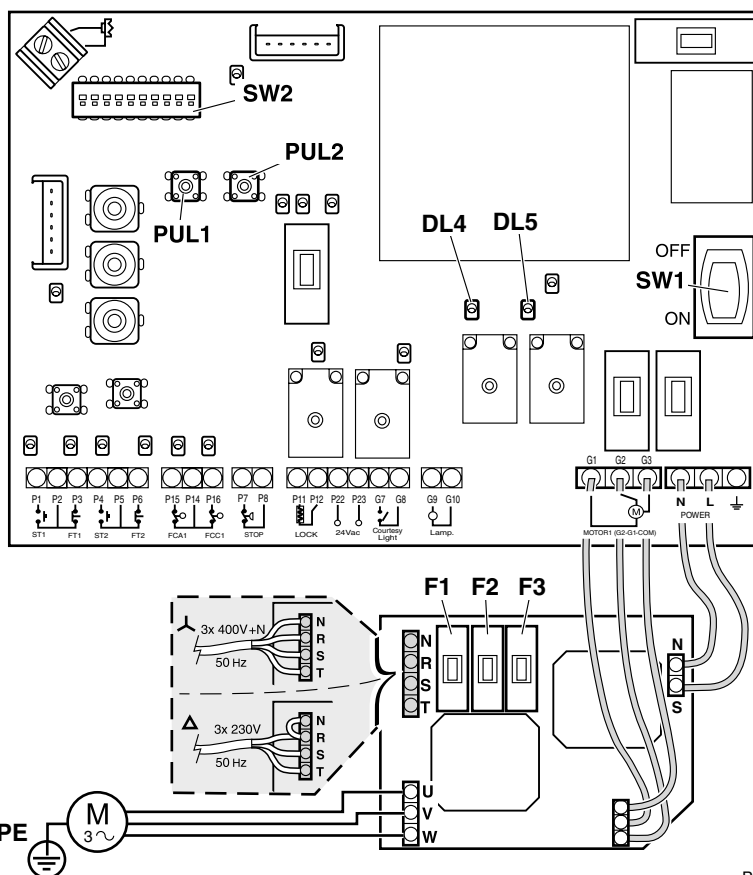
### Installations 3x400V

(400V entre phases) : connecter les trois phases aux bornes R, S et T, et le neutre à la borne N.

⚠ Dans les installations 3x400V, il est obligatoire de connecter le neutre à la borne N. Dans le cas contraire, l'armoire de commande risquerait d'être endommagée.

### Installations 3x230V

(230V entre phases) : connecter les trois phases aux bornes R, S, T et réaliser un pont sur les bornes N et R.



P227W

|         |                                 |
|---------|---------------------------------|
| DL4     | témoin ouvrir                   |
| DL5     | témoin fermer                   |
| PUL1    | mini-bouton fermer              |
| PUL2    | mini-bouton ouvrir              |
| SW1     | interrupteur d'alimentation     |
| SW2     | DIPs de programmation           |
| M       | moteur de l'actionneur triphasé |
| U, V, W | connexions moteur actionneur    |
| PE      | connexion à terre               |
| F1      | fusible ligne R (6,3A)          |
| F2      | fusible ligne S (6,3A)          |
| F3      | fusible ligne T (6,3A)          |

### Connexions entre plaques

|     |                                      |
|-----|--------------------------------------|
| G1  | ouvrir                               |
| G2  | fermer                               |
| G3  | commun (COM)                         |
| N-N | neutre alimentation plaque monphasée |
| S-L | ligne alimentation plaque monphasée  |

☞ En appuyant sur PUL1 (fermer), DL5 s'illumine et les bornes G2 et G3 s'activent.

☞ En appuyant sur PUL2 (ouvrir), DL4 s'illumine et les bornes G1 et G3 s'activent.

### Vérification du sens de rotation

Appuyez sur PUL1 (ouvrir) et PUL2 (fermer) pour vérifier le sens de rotation de l'actionneur. Si ce n'est pas correct, échangez les connexions V et W.

Illustration 1 Connexion de l'alimentation et des actionneurs

## 1 INTRODUCTION

These instructions sheets are valid for VIVO-T101 control boards and must be read along with the VIVO-M101 instruction manuals.

**⚠ Bear in mind the safety warnings set out in the VIVO-M101 manual.**



## 2 DESCRIPTION

The VIVO-T101 control board is suitable for three-phase operators and three-phase power supply facilities.

The characteristics of the VIVO-T101 control panels are similar to VIVO-M101 control panels, with the following differences:

- **A three-phase plate has been added** for connection to the three-phase operators and three-phase power supply.
- **The torque adjustment has been eliminated** (P.M. potentiometer).
- **DIP8, DIP9 and DIP12 remain unused** (the “soft stop” function, the “anti-crush” function and the function for the VULCAN VUS safety device have been removed).
- **Detection with photocell FT2 has been modified, and is now with Photocell in Opening:** only operational during opening, during which, if enabled, the door stops and closes for 2 seconds; after this, if a key command is received, it closes.

- **The functions associated with DIP5 have been modified.** The delay pulse/ram contact is eliminated, and DIP5 is used to control the behaviour of ST1 and ST2, remaining as follows:

**With DIP10=OFF** (dead-man mode disabled):

- **DIP5=OFF:** ST1 starts total opening and ST2 pedestrian opening,
- **DIP5=ON:** ST1 starts total opening and ST2 total closing.

**With DIP10=ON** (dead-man mode enabled):

- **DIP5=OFF:** dead-man mode in opening and closing (with ST1 pressed down it opens; with ST2 pressed down it closes),
- **DIP5=ON:** dead-man mode in closing (with ST1 pressed and released it opens; with ST2 pressed down it closes).



## 3 INSTALLATION

Carry out the electrical installation as described in the VIVO-M101 control board manual, bearing in mind that the operators and power supply connection must be in line with the diagram on the following page:

**👉** “Fig. 1 Power supply and operator connections”.



## 4 PROGRAMMING AND STARTUP

Carry out the programming as described in the VIVO-M101 control board manual, bearing in mind that DIP8, DIP9 and DIP12 must always be placed in OFF.

**❗ IMPORTANT: DIP8, DIP9 and DIP12 must always be OFF.**



## 5 FAILURE DIAGNOSIS

Follow the instructions of the VIVO-M101 control board manual, taking into account fuses F1, F2 and F3 of the three-phase plate (see figure on the following page).



## Power supply and operator connections

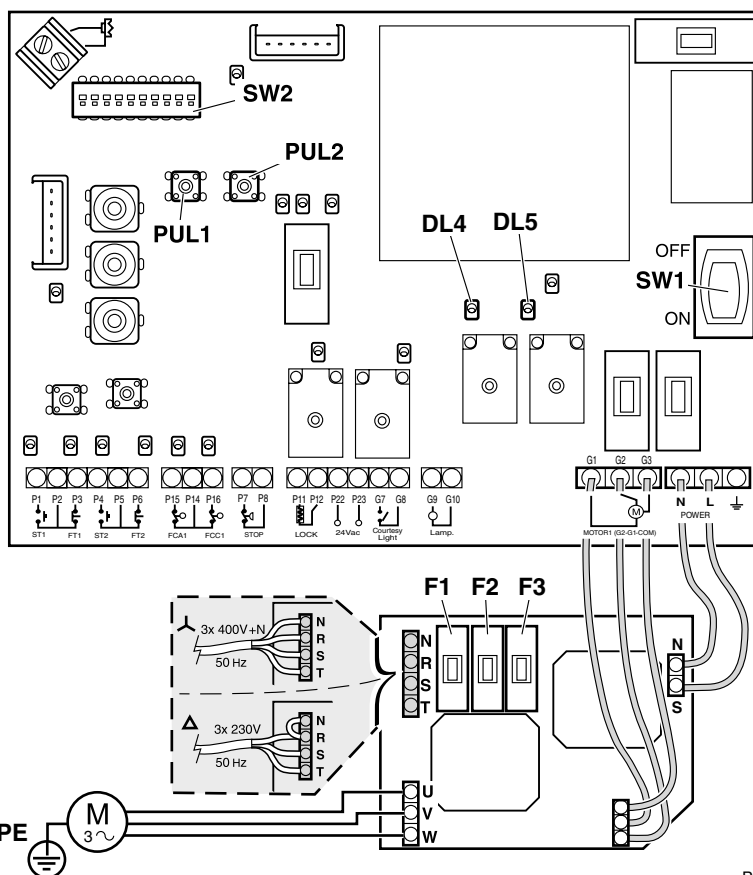
### 3x400V Facilities

**(400V between phases):** connect the three phases to the cable connectors R, S and T, and the neutral to cable connector N.

**!** In 3x400V facilities the neutral must be connected to the N cable connector, in order to prevent any damage to the control board.

### 3x230V Facilities

**(230V between phases):** connect the three phases to the cable connectors R, S and T, and bridge the cable connectors N and R.



P227W

- DL4 open indicator
- DL5 close indicator
- PUL1 close mini-pushbutton
- PUL2 open mini-pushbutton
- SW1 power supply switch
- SW2 Programming DIPS
- M three-phase operator motor
- U, V, W operator motor connections
- PE earth connection
- F1 R line fuse (6.3 A)
- F2 S line fuse (6.3 A)
- F3 T line fuse (6.3 A)

### Connections between plates

- G1 open
- G2 close
- G3 common (COM)
- NN single phase plate power supply neutral
- S-L single phase plate power supply line

- When pressing PUL1 (close), DL5 lights up and the G2 and G3 cable connectors are activated.
- When pressing PUL2 (open), DL4 lights up and the G1 and G3 cable connectors are activated.

### Turning direction check

Press PUL1 (open) and PUL2 (close) to check the turning direction of the operator. If it is not correct, interchange connections V and W.

Fig. 1 Power supply and operator connections

## 1 INTRODUÇÃO

Estas instruções são válidas para os quadros de manobra VIVO-T101 e devem ser lidas juntamente com os manuais de instruções VIVO-M101.

**⚠ Ter em atenção as advertências de segurança descritas no manual VIVO-M101.**



## 2 DESCRIÇÃO

O quadro de manobra VIVO-T101 é adequado para instalações com rede de alimentação trifásica e accionadores trifásicos.

As características dos quadros de manobra VIVO-T101 são semelhantes às dos quadros VIVO-M101, com as seguintes diferenças:

- **Adicionou-se uma placa trifásica** para permitir a ligação à rede de alimentação trifásica e aos accionadores trifásicos.
- **Suprimiu-se a regulação do binário** (potenciómetro P.M.).
- **DIP8, DIP9 e DIP12 ficam sem utilização** (eliminou-se a função “paragem suave”, a função “anti-esmagamento” e a função para o dispositivo de segurança VULCAN VUS).
- **A detecção através da fotocélula FT2 foi alterada, passando a ser Fotocélula na Abertura:** só está operacional durante a abertura, durante a qual, se for activada, a porta pára e fecha-se durante 2 segundos; depois disto, ao receber uma ordem de funcionamento, a porta fecha-se.

- **As funções associadas a DIP5 foram alteradas.** O impulso de retrocesso/golpe de aríete é suprimido e DIP5 passa a controlar o comportamento de ST1 e ST2, ficando da seguinte forma:

**Com DIP10=OFF** (modo homem presente desactivado):

- DIP5=OFF: ST1 inicia a abertura total e ST2 a abertura pedonal,
- DIP5=ON: ST1 inicia a abertura total e ST2 o fecho total.

**Com DIP10=ON** (modo homem presente activado):

- DIP5=OFF: homem presente na abertura e no fecho (ST1 abre com pressão continuada; ST2 fecha com pressão continuada),
- DIP5=ON: homem presente no fecho (ST1 abre com pressão breve; ST2 fecha com pressão continuada).



## 3 INSTALAÇÃO

Realize a instalação eléctrica conforme é descrito no manual dos quadros VIVO-M101, tendo em atenção que para a ligação da alimentação e dos accionadores deve seguir o esquema da página seguinte:

 “Fig. 1 Ligação da alimentação e dos accionadores”.



## 4 PROGRAMAÇÃO E COLOCAÇÃO EM FUNCIONAMENTO

Realize a programação conforme é descrito no manual dos quadros VIVO-M101, tendo em atenção que DIP8, DIP9 e DIP12 devem estar sempre no OFF.

**❗ IMPORTANTE: DIP8, DIP9 e DIP12 devem estar sempre no OFF.**



## 5 DIAGNÓSTICO DE AVARIAS

Siga as instruções do manual dos quadros VIVO-M101, tendo em atenção os fusíveis F1, F2 e F3 da placa trifásica (ver figura da página seguinte).

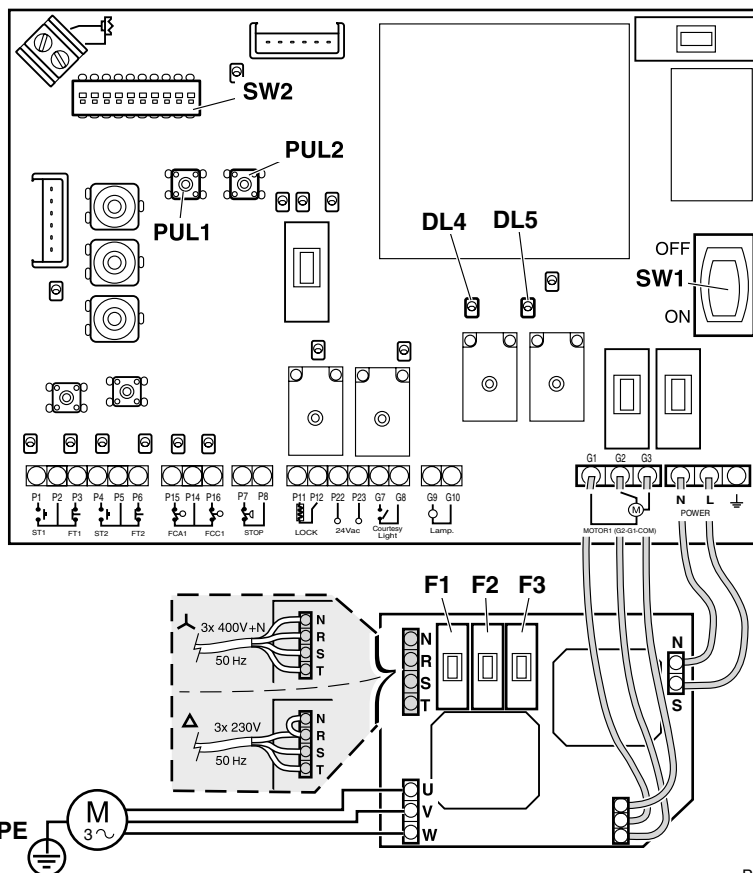


## Ligação da alimentação e dos accionadores

🔧 **Instalações 3x400V (400V entre fases):** ligar as três fases aos terminais R, S e T e o neutro ao terminal N.

⚠️ **Nas instalações 3x400V é obrigatório ligar o neutro ao terminal N, caso contrário pode danificar o quadro de manobra.**

🔧 **Instalações 3x230V (230V entre fases):** ligar as três fases aos terminais R, S, T e pôr em derivação os terminais N e R.



P227W

- DL4 indicador abrir
- DL5 indicador fechar
- PUL1 mini-botão fechar
- PUL2 mini-botão abrir
- SW1 interruptor de alimentação
- SW2 DIPs de programação
- M motor do accionador trifásico
- U, V, W ligações motor accionador
- PE ligação à terra
- F1 fusível linha R (6,3A)
- F2 fusível linha S (6,3A)
- F3 fusível linha T (6,3A)

### Ligações entre placas

- G1 abrir
- G2 fechar
- G3 comum (COM)
- N-N neutro alimentação placa monofásica
- S-L linha alimentação placa monofásica

🔧 Ao pressionar PUL1 (fechar), DL5 ilumina-se e activam-se os terminais G2 e G3.

🔧 Ao pressionar PUL2 (abrir), DL4 ilumina-se e activam-se os terminais G1 e G3.

### Verificação do sentido de rotação

Pressione PUL1 (abrir) e PUL2 (fechar) para verificar se o sentido de rotação do accionador está correcto. Se não estiver troque as ligações V e W.

Fig. 1 Ligação da alimentação e dos accionadores



## 1 EINLEITUNG

Diese Anleitung gilt für die Steuerungen VIVO-T101 und muss zusammen mit den Bedienungsanleitungen VIVO-M101 gelesen werden.

**⚠ Beachten Sie bitte die Sicherheitshinweise der Bedienungsanleitung VIVO-M101.**



## 2 BESCHREIBUNG

Die Steuerung VIVO-T101 kann für Anlagen mit Dreiphasen-Stromnetz und Dreiphasenantrieben verwendet werden.

Die Eigenschaften der Steuerungen VIVO-T101 sind ähnlich denen der Steuerungen VIVO-M101, wobei die folgenden Unterschiede bestehen:

- **Es wurde eine Dreiphasenplatte hinzugefügt**, um den Anschluss an das Drehstromnetz und die Drehstromantriebe zu ermöglichen.
- **Auf die Drehmomentregulierung wurde verzichtet** (Potentiometer P.M.).
- **DIP8, DIP9 und DIP12 werden nicht verwendet** (es wurden die Funktionen "Soft-Stopp", "Quetschschutz" und die Funktion für die Sicherheitsvorrichtung VULCAN VUS entfernt).
- **Die Erkennung per Lichtschranke FT2 wurde verändert und ist jetzt Lichtschranke beim Öffnen:** Sie ist nur während des Öffnens betriebsbereit. Wird sie während des Öffnens aktiviert, hält das Tor an und wird 2 Sekunden lang geschlossen. Wird danach ein Betriebsbefehl erteilt, schließt es sich ganz.

- **Die DIP5 zugewiesenen Funktionen wurden verändert.** Der Rückfahrimpuls/ Druckstoß wird entfernt, und DIP5 steuert jetzt das Verhalten von ST1 und ST2 wie folgt:

**Bei DIP10=OFF** (Totmannbetrieb deaktiviert):

- **DIP5=OFF:** ST1 startet die Gesamtöffnung und ST2 die Teilöffnung,
- **DIP5=ON:** ST1 startet die Gesamtöffnung und ST2 das vollständige Schließen.

**Bei DIP10=ON** (Totmannbetrieb aktiviert):

- **DIP5=OFF:** Totmannbetrieb beim Öffnen und Schließen (Gedrückt halten von ST1: Öffnen; Gedrückt halten von ST2: Schließen),
- **DIP5=ON:** Totmannbetrieb beim Schließen (kurzes Drücken von ST1: Öffnen; Gedrückt halten von ST2: Schließen).



## 3 MONTAGE

Führen Sie die elektrische Installation wie in der Anleitung der Steuerungen VIVO-M101 angegeben durch. Beachten Sie dabei, dass für den Anschluss des Stromnetzes und der Antriebe das Schema auf der folgenden Seite befolgt werden muss:

**👉** "Fig. 1 Anschluss von Stromversorgung und Antrieben".



## 4 PROGRAMMIERUNG UND INBETRIEBNAHME

Führen Sie die Programmierung wie in der Anleitung der Steuerungen VIVO-M101 beschrieben durch. Beachten Sie dabei, dass DIP8, DIP9 und DIP12 immer auf OFF stehen müssen.

**ⓘ WICHTIGER HINWEIS: DIP8, DIP9 und DIP12 müssen immer auf OFF stehen.**



## 5 FEHLERSUCHE

Befolgen Sie die Anweisungen in der Betriebsanleitung der Steuerungen VIVO-M101. Achten Sie dabei auf die Sicherungen F1, F2 und F3 der Dreiphasenplatte (siehe Abbildung auf der folgenden Seite).



## Anschluss von Stromversorgung und Antrieben

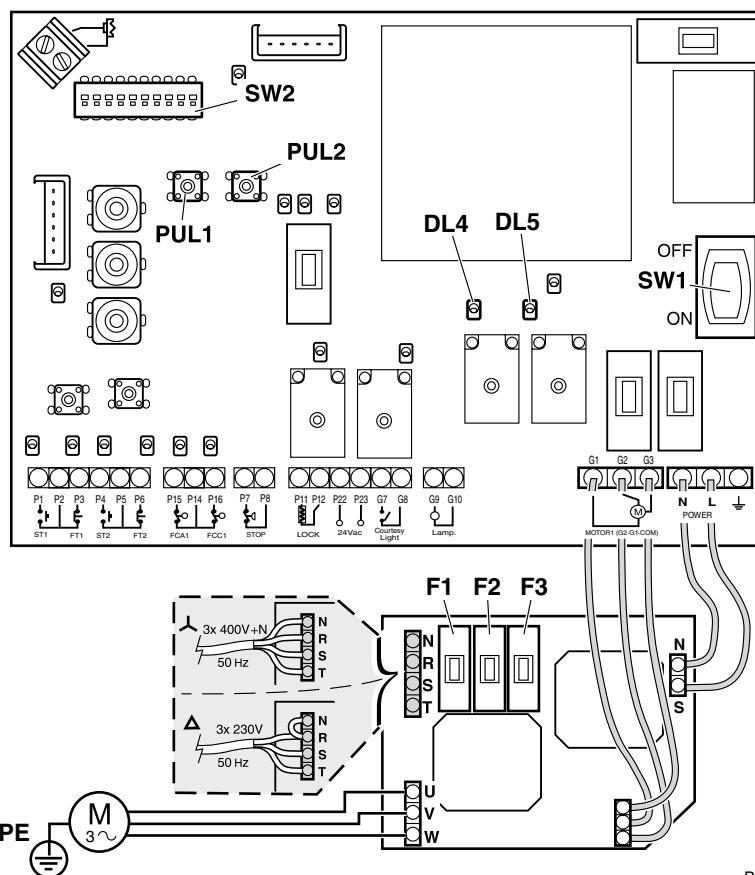
☞ **3x400V Anlagen**

**(400V zwischen Phasen):** Die drei Phasen an die Klemmen R, S und T, und den Nullleiter an die Klemme N anschließen.

❗ **Bei 3x400V Anlagen muss der Nullleiter unbedingt an die Klemme N angeschlossen werden; andernfalls kann es zu Schäden an der Steuerung kommen.**

☞ **3x230V Anlagen**

**(230V zwischen Phasen):** Die drei Phasen an die Klemmen R, S, T anschließen und die Klemmen N und R überbrücken.



P227W

|         |                              |
|---------|------------------------------|
| DL4     | Anzeige Öffnen               |
| DL5     | Anzeige Schließen            |
| PUL1    | Mini-Drucktaster Schließen   |
| PUL2    | Mini-Drucktaster Öffnen      |
| SW1     | Stromschalter                |
| SW2     | DIP-Schalterprogrammierung   |
| M       | Motor des Dreiphasenantriebs |
| U, V, W | Anschlüsse Motor Antrieb     |
| PE:     | Erdanschluss                 |
| F1      | Leitungssicherung R (6,3A)   |
| F2      | Leitungssicherung S (6,3A)   |
| F3      | Leitungssicherung T (6,3A)   |

**Anschlüsse zwischen Platten**

|     |   |
|-----|---|
| G1  | Öffnen  |
| G2  | Schließen                                     |
| G3  | Gemeinsamer Anschluss (COM)                   |
| N-N | Nullleiter Stromversorgung<br>Einphasenplatte |
| S-L | Stromleitung Einphasenplatte                  |

☞ Durch Drücken von PUL1 (Schließen) leuchtet DL5 auf und es werden die Klemmen G2 und G3 aktiviert.

☞ Durch Drücken von PUL2 (Öffnen) leuchtet DL4 auf und es werden die Klemmen G1 und G3 aktiviert.

**Überprüfung der Drehrichtung**

Drücken Sie PUL1 (Öffnen) und PUL2 (Schließen), um die Drehrichtung des Antriebs zu prüfen. Sollte diese nicht korrekt sein, tauschen Sie die Anschlüsse V und W aus.

Fig. 1 Anschluss von Stromversorgung und Antrieben

## 1 INTRODUCERE

Aceste fișe de instrucțiuni sunt valabile pentru panourile de comandă și control VIVO-T101 și trebuie să fie citite împreună cu manualele de instrucțiuni VIVO-M101.

 **Țineți cont de avertismentele de securitate descrise în manualul VIVO-M101.**

## 2 DESCRIERE

Panoul de comandă și control VIVO-T101 este adecvat pentru instalațiile prevăzute cu rețea de alimentare trifazată și elemente de acționare trifazate.

Caracteristicile panourilor de comandă și control VIVO-T101 sunt similare cu cele ale panourilor de comandă și control VIVO-M101, cu următoarele diferențe:

- **S-a adăugat o placă trifazică**, pentru a permite conectarea la rețeaua de alimentare trifazică și la dispozitivele de acționare trifazice.
- **S-a îndepărtat cuplul de reglare** (potențiometrul P.M.).
- **DIP8, DIP9 și DIP12 nu se mai folosesc** (s-a eliminat funcția de "oprire moale", funcția de protecție "anti-strivire" și funcția pentru dispozitivul de siguranță VULCAN VUS).
- **Detectarea prin intermediul fotocelulei FT2 s-a modificat, devenind Fotocelula la Deschidere:** este operațională numai în momentul deschiderii, în timpul căreia, dacă se activează, poarta se oprește și se închide timp de 2 secunde, după care, când primește comanda de funcționare, poarta se închide.

- **Funcțiile asociate cu DIP5 s-au modificat.** Impulsul de recul/ șocul hidraulic dispare, și DIP5 începe să controleze comportamentul ST1 și ST2, rămânând astfel:

**Cu DIP10=OFF** (mod de "om mort" dezactivat):


- DIP5=OFF: ST1 inițiază deschiderea totală și ST2 pe cea pietonală,
- DIP5=ON: ST1 inițiază deschiderea totală și ST2 închiderea totală.

**Cu DIP10=ON** (mod de "om mort" activat):

- DIP5=OFF: "om mort" la deschidere și închidere (dacă se menține apăsat ST1 deschide; dacă se menține apăsat ST2 închide),
- DIP5=ON: "om mort" la închidere (dacă se apăsă scurt ST1 deschide; dacă se menține apăsat ST2 închide).

## 3 INSTALAREA

Realizați instalația electrică descrisă în manualul panoului de comandă și control VIVO-M101, având în vedere că realizarea conexiunii elementelor de acționare și a sursei de alimentare trebuie să se facă în conformitate cu schema de pe pagina următoare:

 "Fig. 1 Conexiunile sursei de alimentare și ale elementelor de acționare".

## 4 PROGRAMAREA ȘI PUNEREA ÎN FUNCȚIUNE

Realizați programarea urmând descrierea din manualul despre panourile VIVO-M101, ținând seama că DIP8, DIP9 și DIP12 trebuie să fie mereu în poziția OFF.

 **IMPORTANT: DIP8, DIP9 și DIP12 trebuie să fie mereu în poziția OFF.**

## 5 DIAGNOSTICAREA DEFECȚIUNILOR

Urmați instrucțiunile din manualul panoului de comandă și control VIVO-M101, având în vedere siguranțele F1, F2 și F3 ale plăcii trifazate (a se vedea figura de pe următoarea pagină).

## Conexiunile sursei de alimentare și ale elementelor de acționare

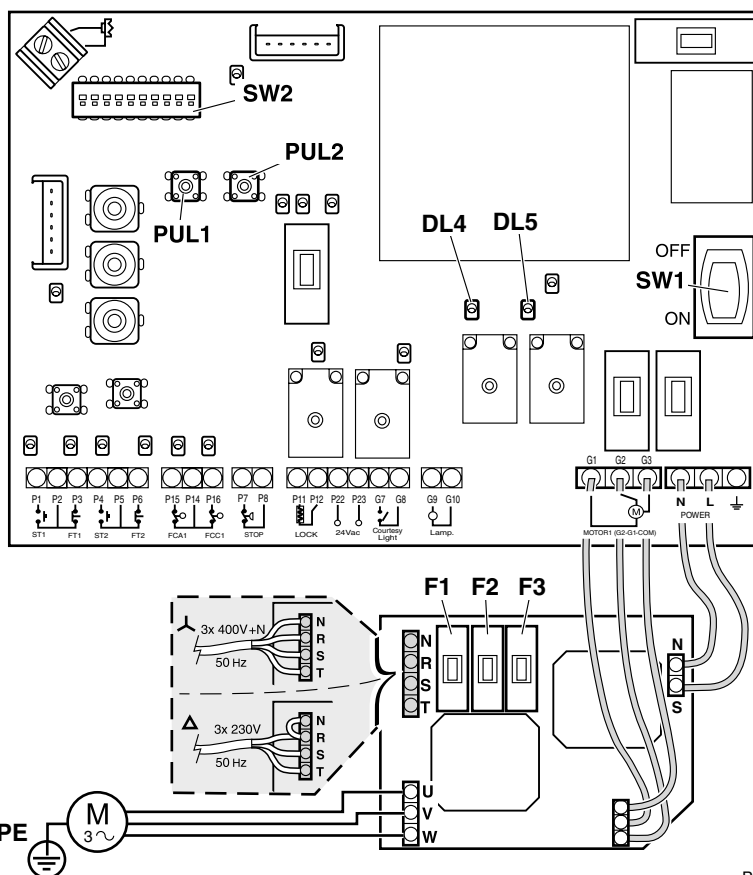
### Instalații 3x400V

(400V între faze): conectați cele trei faze la bornele R, S și T, iar neutrul la borna N.

⚠ În instalațiile 3x400V neutrul trebuie să fie conectat la borna N, pentru a preveni orice deteriorare a panoului de comandă și control.

### Instalații 3x230V

(230V între faze): conectați cele trei faze la bornele R, S și T, și realizați o punte la bornele N și R.



|         |  |
|---------|--|
| DL4     | indicator deschidere                           |
| DL5     | indicator închidere                            |
| PUL1    | mini-buton închidere                           |
| PUL2    | mini-buton deschidere                          |
| SW1     | înterupător sursă de alimentare                |
| SW2     | DIP-uri de programare                          |
| M       | motor trifazat al elementului de acționare     |
| U, V, W | conexiunile motorului elementului de acționare |
| PE      | conexiune de împământare                       |
| F1      | siguranță linia R (6,3 A)                      |
| F2      | siguranță linia S (6,3 A)                      |
| F3      | siguranță linia T (6,3 A)                      |

### Conexiunile dintre plăci

|     |   |
|-----|---|
| G1  | deschidere                                  |
| G2  | închidere                                   |
| G3  | comun (COM)                                 |
| NN  | neutru sursă de alimentare placă monofazată |
| S-L | linie de alimentare placă monofazată        |

☞ Când se apasă PUL1 (închidere), DL5 se aprinde și bornele G2 și G3 sunt activate.

☞ Când se apasă PUL2 (deschidere), DL4 se aprinde și bornele G1 și G3 sunt activate.

### Verificarea sensului de rotație:

Apăsați PUL1 (deschidere) și PUL2 (închidere) pentru a verifica sensul de rotație al elementului de acționare. Dacă acesta nu este corect, interschimbați conexiunile V și W.

Fig. 1 Conexiunile sursei de alimentare și ale elementelor de acționare

## 1 ВЪВЕДЕНИЕ

Настоящите таблици с инструкции са приложими за контролни платки VIVO-T101 и трябва да се четат заедно с инструкциите за работа за VIVO-M101.

**⚠ Трябва да се имат предвид предупрежденията за безопасност, посочени в ръководството за VIVO-M101.**



## 2 ОПИСАНИЕ

Контролната платка VIVO-T101 е подходяща за трифазни оператори и оборудване с трифазно електрическо захранване.

Характеристиките на контролните панели VIVO-T101 са сходни с тези на контролните панели VIVO-M101, със следните разлики:

- **Добавена е трифазна платка**, която служи за свързване към трифазното електрическо захранване и трифазните оператори.
- **Отстранен е контролът на въртящия момент** (потенциометър P.M.).
- **DIP8, DIP9 и DIP12 остават неизползвани** (отстранени са функциите „плавно спиране“ и „против притискане“, както и функцията за защитното устройство VULCAN VUS).
- **Отчитането с фотоклетката FT2 е променено и е заместено с отчитане с фотоклетка при отваряне**: работи само при отваряне; ако се активира по време на отваряне, вратата се задържа и се затваря в продължение на 2 секунди, след което, при получаване на команда за движение, вратата се затваря.

- **Променени са функциите, свързани с DIP5**. Импулсът за ход назад/ хидравличен удар се премахва, а DIP5 остава да контролира поведението на ST1 и ST2, което се извършва както следва:

**При DIP10=OFF** (деактивиран режим присъствие на човек):

- DIP5=OFF: ST1 започва пълното отваряне, а ST2 отварянето за пешеходци,
- DIP5=ON: ST1 започва пълното отваряне, а ST2 пълното затваряне.

**При DIP10=ON** (активиран режим присъствие на човек):

- DIP5=OFF: присъствие на човек при отваряне и затваряне (ST1 отваря при натискане със задържане; ST2 затваря при натискане със задържане),
- DIP5=ON: присъствие на човек при затваряне (ST1 отваря при кратко натискане; ST2 затваря при натискане със задържане).



## 3 МОНТАЖ

Направете електрическата инсталация както е описано в ръководството за контролната платка VIVO-M101, като имате предвид, че операторите и връзката за електрическо захранване трябва да съответстват на схемата на следната страница:

**👉** “Фиг. 1 Връзки на електрическото захранване и на операторите”.



## 4 ПРОГРАМИРАНЕ И ПУСК

Изпълнете програмирането както е описано в ръководството за контролните панели VIVO-M101, като не забравяте, че DIP8, DIP9 и DIP12 трябва винаги да са в положение OFF (изкл.).

**ⓘ ВАЖНО: DIP8, DIP9 и DIP12 винаги трябва да са в положение OFF (изкл.).**



## 5 УСТАНОВЯВАНЕ НА НЕИЗПРАВНОСТ

Следвайте инструкциите на ръководството за контролната платка VIVO-M101, като вземете под внимание предпазители F1, F2 и F3 на трифазната платка (вж. фигурата на следващата страница).

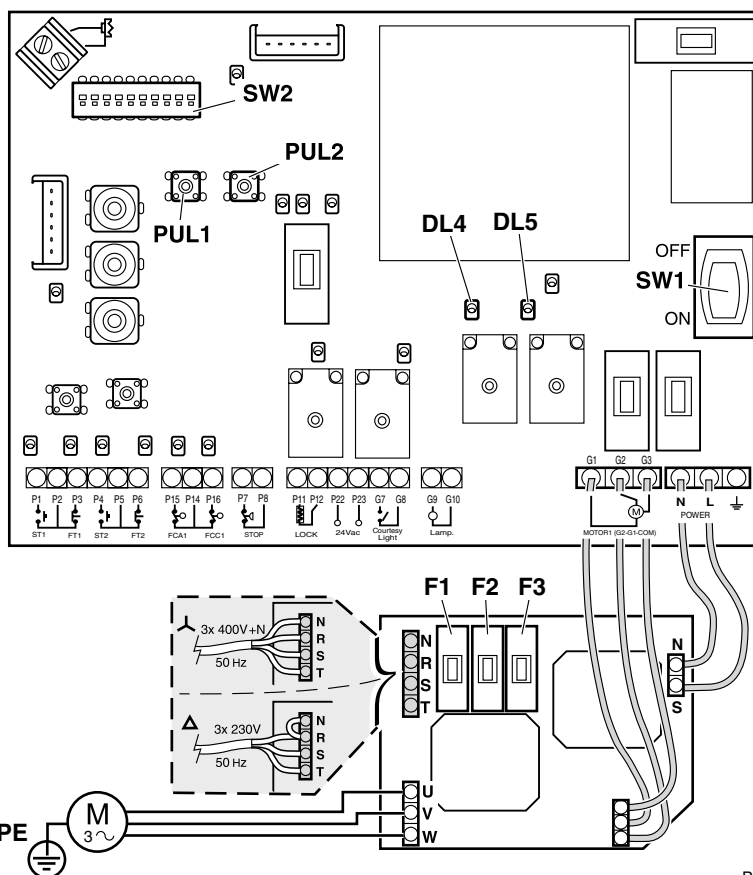


## Връзки на електрическото захранване и на операторите

➤ **Оборудване 3x400V**  
(400V между фазите):  
свържете трите фази към проводникови клеми R, S и T, а нулата към проводникова клема N.

❗ При оборудването 3x400V нулата трябва да се свърже към проводникова клема N, за да се предотврати повреда на контролната платка.

➤ **Оборудване 3x230V**  
(230V между фазите):  
свържете трите фази към проводникови клеми R, S и T и свържете с мостче проводникови клеми N и R.



|         |                                |
|---------|--------------------------------|
| DL4     | индикатор отворено             |
| DL5     | индикатор затворено            |
| PUL1    | минибутона затваряне           |
| PUL2    | минибутона отваряне            |
| SW1     | прекъсвач за захранване        |
| SW2     | Програмиращи DIP               |
| M       | мотор за трифазен оператор     |
| U, V, W | връзки към мотор на оператор   |
| PE      | връзка заземяване              |
| F1      | предпазител за линия R (6.3 A) |
| F2      | предпазител за линия S (6.3 A) |
| F3      | предпазител за линия T (6.3 A) |

### Връзки между платки

|     |   |
|-----|---|
| G1  | отворено  |
| G2  | затворено   |
| G3  | общи (COM)  |
| NN  | еднофазна платка за захранващо напрежение с нулева фаза |
| S-L | линия на захранващо напрежение с еднофазна платка       |

- При натискане на PUL1 (затваряне) DL5 светва и се активират проводникови клеми G2 и G3.
- При натискане на PUL2 (отваряне) DL4 светва и се активират проводникови клеми G1 и G3.

### Проверка за смяна на посоката

Натиснете PUL1 (отворено) и PUL2 (затворено), за да проверите смяната на посоката на оператора. Ако не е правилна, разменете връзки V и W.

Фиг. 1 Връзки на електрическото захранване и на операторите

## 1 المقدمة

⚠ عليك بالأخذ في الاعتبار تنبيهات الأمان الموصوفة في الدليل VIVO-M101.

صفحات التعليمات هذه صالحة للوحات التحكم VIVO-T101 و يجب أن يتم قرائتها مع دلائل تعليمات VIVO-M101.



## 2 الوصف

- الوظائف المرتبطة ب DIP5 تم تعديلها. نبض التراجع/ ضربة المطرقة يتم حذفها ، و DIP5 يتحول للتحكم في سلوك ST1 و ST2 و يصبح بالطريقة الآتية:  
مع DIP10 = OFF (نمط الرجل الحاضر غير مُفعّل):  
– DIP5 = OFF = ST1: يبدأ الفتح الكلي و ST2 فتح المشاة  
– DIP5 = ON = ST1: يبدأ الفتح الكلي و ST2 يبدأ الغلق الكلي.  
مع DIP10 = ON (نمط الرجل الحاضر مُفعّل):  
– DIP5 = OFF: رجل حاضر عند الفتح و الغلق (مع الحفاظ على ST1 مضغوطا يفتح ، و مع الحفاظ على ST2 مضغوطا يُغلق)  
– DIP5 = ON: رجل حاضر عند الغلق (مع ST1 مضغوطا لمدة قصيرة يفتح و مع الحفاظ على ST2 مضغوطا يُغلق)

لوحة التحكم VIVO-T101 تكون مناسبة لتركيبات ذات شبكة تغذية ثلاثية الأطوار و مُشغلات ثلاثية الأطوار.

خصائص لوحات التحكم VIVO-T101 تكون مُشابهة لخصائص لوحات التحكم VIVO-M101 مع الاختلافات التالية:

- تمت إضافة لوحة ثلاثية الأطوار للسماح بالاتصال بشبكة التغذية ثلاثية الأطوار و بالمُشغلات ثلاثية الأطوار.
- تم حذف ضبط العزم (مقياس الجهد P.M.).
- DIP8 و DIP9 و DIP12 تبقى بلا استخدام (تم ازالة الوظيفة "توقّف متباطئ" و الوظيفة "مضاد للسحق" و الوظيفة لجهاز الأمن VULCAN VUS).
- الرصد بواسطة الخلية كهروضوئية FT2 تم تعديلها ، لكي تكون خلية كهروضوئية في الفتح: فقط تكون فعالة خلال الفتح و أثناءه لو تم تشغيلها تتوقّف البوابة و يتم غلقها خلال ثانيتين ، و بعدها عند استقبال أمر الحركة يتم غلق البوابة.



## 3 التركيب

🔧 "شكل 1 توصيل التغذية و المُشغلات".

قم بعمل التركيبات الكهربيه كما هو موصوف في دليل اللوحات VIVO-M101 ، مع الأخذ بالاعتبار أنه لتوصيل التغذية و المُشغلات يجب متابعة مُخطّط الصّفحة التالية:



## 4 البرمجة و بدء العمل

ⓘ هام: DIP8 و DIP9 و DIP12 يجب أن يكونوا دائما في وضع OFF.

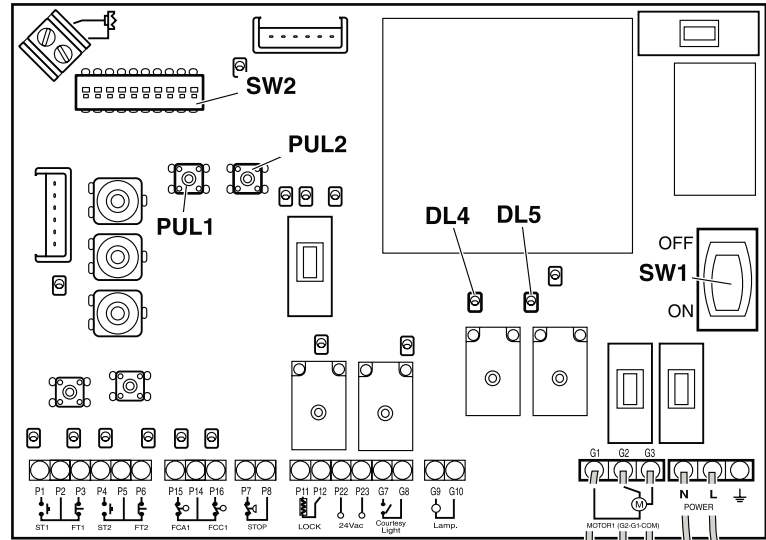
قم بعمل البرمجة كما هم موصوف في دليل لوحات التحكم VIVO-M101 ، مع الأخذ في الاعتبار أن DIP8 و DIP9 و DIP12 يجب أن يكونوا دائما في وضع OFF.



## 5 تشخيص الأعطاب

اتبع تعليمات دليل اللوحات VIVO-M101 مع الأخذ بالاعتبار الصّماتات المنصهرة F1 و F2 و F3 للوحة ثلاثية الأطوار (انظر الشكل بالصّفحة التالية).





### تركيبات 400x3 فولت (400 فولت)

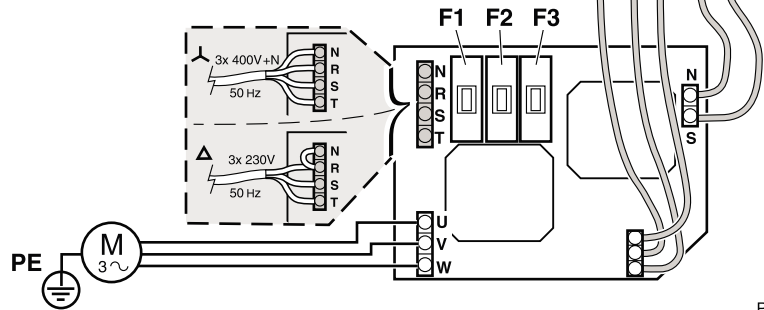
بين المراحل):

وصل الثّلاث مراحل بالمحطّات R و S و T ، و وصل المُحايد بالمحطّة N.

### تركيبات 230x3 فولت (230 فولت)

بين المراحل):

وصل الثّلاث مراحل إلى المحطّات R و S و T و عمل كوبري بين المحطّات N و R.



P227W

- مُؤشّر فتح
- مُؤشّر إغلاق
- زر إغلاق صغير
- زر فتح صغير
- زر قطع تيار التّغذية
- DIPs البرمجة
- مُحرّك المُشغّل ثلاثي الأطوار
- وصلات مُحرّك المُشغّل
- وصلة أرضيّة
- صمام مُنصهر خط R (A 6,3)
- صمام مُنصهر خط S (A 6,3)
- صمام مُنصهر خط T (A 6,3)

- DL4
- DL5
- PUL1
- PUL2
- SW1
- SW2
- M
- U و V و W
- PE
- F1
- F2
- F3

### توصيلات ما بين اللوحات

- G1 فتح
- G2 إغلاق
- G3 مُشترك (COM)
- N-N مُحايد تغذية لوحة أحادية الأطوار
- S-L خط تغذية لوحة أحادية الأطوار

بضغط PUL1 (إغلاق) يتم إضاءة DL5 و تفعيل المحطّات G2 و G3.

بضغط PUL2 (فتح) يتم إضاءة DL4 و تفعيل المحطّات G1 و G3.

### للتّحقّق من اتجاه الدّوران

قم بضغط PUL1 (فتح) و PUL2 (إغلاق) للتّحقّق من اتجاه دوران المُشغّل. لو أنّه غير صحيح ، قم بتبديل الوصلات V و W.

"شكل 1 توصيل التّغذية و المُشغّلات".